

KM 7575 FR

Placa de inducción

Con 3 áreas de cocción PowerFlex para la máxima potencia



- Selección rápida e intuitiva con filas numéricas – SmartSelect
- 6 Zonas de cocción incl. 3 potentes áreas de cocción PowerFlex
- Con 806 mm de ancho con cerquillo de acero inox., inst. sobre encimera
- Mínimos tiempos desde el inicio de ebullición: TwinBooster
- Conexión con campana extractora con función automática Con@ctivity

Código EAN: 4002516068693 / Número de material: 11022970 /
Número de material antiguo: 26757500D

Tipo de calentamiento	
Tipo de calentamiento	Inducción
Diseño	
Independiente de la cocina	•
Diseño	
Elegante superficie vitrocerámica	•
Color de la vitrocerámica	Negro
Cerquillo perimetral de acero inoxidable	•
Montaje sobre encimera	•
Dotación de zonas de cocción	
Número de zonas de cocción	6
Número de áreas de cocción	3
Número máximo de recipientes de cocción	6
Zonas de cocción PowerFlex	
Número	6
Tipo	Zona de cocción PowerFlex
Diámetro en mm	Ø 150 – 230
Potencia en W	2100
Booster en W	3000
TwinBooster en W	3650
1.ª zona/área de cocción	
Posición	izquierda
Tipo	Puente PowerFlex
Tamaño en mm	230x390
Potencia máx. del Booster en W	3400
Potencia máx. en W	3150
Potencia máx. TwinBooster en W	3650
2.ª zona/área de cocción	
Posición	centrado
Tipo	Puente PowerFlex
Tamaño en mm	230x390
Potencia máx. del Booster en W	4800
Potencia máx. en W	3400
Potencia máx. TwinBooster en W	7300
3.ª zona/área de cocción	
Posición	derecha
Tipo	Puente PowerFlex
Tamaño en mm	230x390
Potencia máx. del Booster en W	4800
Potencia máx. en W	3400
Potencia máx. TwinBooster en W	7300
Confort de manejo	
Miele@home	•
Manejo a través de teclas sensoras	SmartSelect
Función automática Con@ctivity 3.0	•
Reconocimiento de menaje y del tamaño de recipientes	•
Color de las indicaciones	Amarillo
Inicio automático de cocción	•
Detección permanente de recipientes de cocción	•
Mantenimiento del calor	•

KM 7575 FR

Placa de inducción

Con 3 áreas de cocción PowerFlex para la máxima potencia



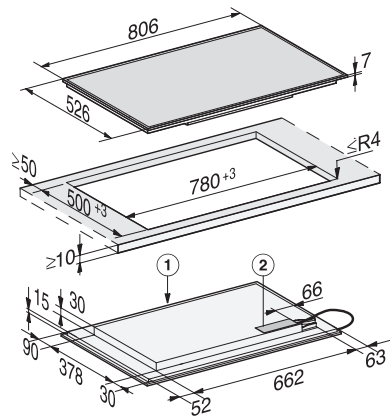
Código EAN: 4002516068693 / Número de material: 11022970 /
Número de material antiguo: 26757500D

Función Stop & Go	•
Función Recall	•
Desconexión de seguridad	•
Ajustes personalizados (p. ej., señales acústicas)	•
Función Limpieza	•
Minutero avisador	•
Eficiencia y sostenibilidad	
Consumo de potencia en estado desconectado en W	0,5
Consumo de potencia en modo standby en W	1,0
Consumo de potencia en el modo preparado en red en W	2,0
Tiempo hasta la conexión automática en estado desconectado en red en min	20
Tiempo hasta la conexión automática en el modo preparado en red en min	20
Confort de mantenimiento	
Superficie vitrocerámica fácil limpieza	•
Seguridad	
Desconexión automática de seguridad	•
Función de bloqueo	•
Bloqueo de puesta en funcionamiento	•
Ventilador de refrigeración integrado	•
Protección contra el sobrecalentamiento	•
Indicador de calor residual	•
Datos técnicos	
Medidas en mm (Ancho)	806
Medidas en mm (Alto)	52
Medidas en mm (Fondo)	526
Medidas del hueco en mm (ancho) para montaje sobre encimera	780
Medidas del hueco en mm (fondo) para montaje sobre encimera	500
Altura de montaje con caja de conexiones en mm	45
Peso neto en kg	16
Potencia nominal total en kW	11,00
Longitud de la conducción eléctrica en m	1,4
Tensión en V	230
Frecuencia en Hz	50-60
Accesorios suministrados	
Cable de conexión	Sí

KM 7575 FR

Placa de inducción

Con 3 áreas de cocción PowerFlex para la máxima potencia



KM 7575 FR (installation drawing)