

DA 6698 D Puristic Version 6000

Campana extractora para isla

con una iluminación LED de bajo consumo y manejo Touch, para un uso sencillo.



- Mismo diseño para todos los electrodomésticos de cocción de Miele
- Máximo confort de manejo: Con@ctivity
- Potente: ?? en el nivel Booster
- Económico y silencioso: potente motor ECO
- Agradablemente silencioso: paquete acústico Silence de Miele

Código EAN: 4002516024651 / Número de material: 10877210 /
Número de material antiguo: 28669855USA

Diseño	
Campana extractora en isla	•
Funciones	
Tipo de conducción de aire	Convertible
Juego de cambio a recirculación necesario (accesorio especial)	DUI 32
Filtro de carbón activado – accesorios especiales	DKF 12-P
Diseño	
Color	Acero inoxidable
Confort de manejo	
Conexión con Miele@home	•
Función automática Con@ctivity	•
Control electrónico	•
Niveles de potencia (número sin nivel Booster)	3
Manejo Touch integrado en la superficie de cristal	•
Desconexión del nivel Booster programable	•
Desconexión posterior 5/15 min.	•
Indicación de saturación del filtro de grasas	•
Saturación de los filtros de grasa programable	•
Saturación de los filtros de carbón activado programable	•
Paquete Silence	•
CleanCover para limpieza fácil del interior de la campana	•
Sistema de filtrado	
Número de filtros de grasa de metal de acero inoxidable aptos para lavavajillas (10 capas)	3
Iluminación	
LED	•
Número x W	4 x 3 W
Nivel de iluminación en Lx	820 lx
Temperatura de color en K	3500 Kelvin
Función Dimmer	•
Ventilador	
Ventilador de doble absorción lateral	•
Motor de corriente alterna (motor CA)	•
Salida de aire	
Potencia de extracción y nivel acústico	Valores a petición del cliente
Seguridad	
Desconexión automática de seguridad	•
Cristal templado de seguridad (ESG)	•
Datos técnicos	
Alto total de la campana con sistema de salida de aire y motor externo mín. en mm	705
Ancho del cuerpo de la campana en mm	898
Alto total de la campana con sistema de salida de aire y motor externo máx. en mm	1005
Alto del cuerpo de la campana en mm	85
Alto total de la campana con sistema de recirculación mín. en mm	765
Fondo del cuerpo de la campana en mm	598

DA 6698 D Puristic Version 6000

Campana extractora para isla

con una iluminación LED de bajo consumo y manejo Touch, para un uso sencillo.



Código EAN: 4002516024651 / Número de material: 10877210 /

Número de material antiguo: 28669855USA

Alto total de la campana con sistema de recirculación máx. en mm 1075

Distancia mínima por encima de placas eléctricas en mm 610

Peso neto en kg 35,0

Conexión fija •

Distancia mínima por encima de placas de gas (potencia máxima total 12,6 kW, quemadores ≤ 4,5 kW) en mm 660

Potencia nominal total en kW 0,36

Tensión en V 120

Fusibles en A 15

Número de fases 1

Frecuencia en Hz 60

Indicaciones para el montaje

Conexión para salida de aire arriba •

Diámetro de la boca de salida en mm 150

Chimenea telescópica •

Accesorios suministrados

Stick RC Con@ctivity 2.0 para KM XKS 3000 Z

Clapeta antirretorno •

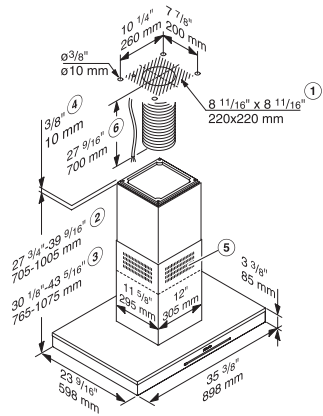
Accesorios especiales (no suministrados)

Filtro carbón activo DKF 12-900

DA 6698 D Puristic Version 6000

Campana extractora para isla

con una iluminación LED de bajo consumo y manejo Touch, para un uso sencillo.



DA 6698 D, CLST (Installation drawing) – USA