

K 31222 Ui

Frigorífico empotrable bajo encimera
con práctico diseño del espacio interior en formato compacto.



- Óptima iluminación sin mantenimiento del espacio interior con LED
- Soportes aptos para la limpieza en el lavavajillas: ComfortClean

Código EAN: 4002515952511 / Número de material: 10799630 /
Número de material antiguo: 36312220EU1

Categoría del aparato	
Frigorífico	•
Diseño	
Aparato empotrable	•
Aparato empotrable integrado	•
Aparato empotrable bajo encimera	•
Apertura de la puerta	derecha
Apertura de la puerta, intercambiable	•
Diseño	
Iluminación zona de refrigeración	LED
Confort de manejo	
ComfortClean	•
Control	
Concepto de manejo	PicTronic
Regulación independiente de la temperatura del frigorífico y el congelador	No
SuperFrío	•
Número de zonas de temperatura	1
Frigorífico/Congelador	
Número de baldas	4
de estos, divisibles (FlexiBoard)	1
Nº estantes puerta para conservas	1
Estante en la cara interior de la puerta para botellas	1
Eficiencia y sostenibilidad	
Clase de eficiencia energética (A-G)	F
Consumo energético anual en kWh	114,61
Consumo energético en 24 h en kWh	0,31
Seguridad	
Función de bloqueo	•
Alarma acústica de la puerta	•
Datos técnicos	
Ancho mín. del hueco en mm	600
Ancho máx. del hueco en mm	600
Alto mín. del hueco en mm	820
Alto máx. del hueco en mm	880
Fondo del hueco en mm	550
Ancho del aparato en mm	597
Alto del aparato en mm	820
Fondo del aparato en mm	550
Peso neto en kg	34,2
Técnica de fijación	Puerta fija
Peso máximo del frontal de puerta del frigorífico en kg	10
Clase climática	SN-ST
Zona de refrigeración en l	137
Zona de congelación 4 estrellas en l	0
Capacidad útil total en l	136
Tiempo de almacenamiento en caso de anomalía en h	0
Clase de emisiones de ruido acústico (A-D)	B
Nivel acústico en db(A) re1pW	35
Consumo de corriente en miliamperios (mA)	1200

K 31222 Ui

Frigorífico empotrable bajo encimera
con práctico diseño del espacio interior en formato compacto.

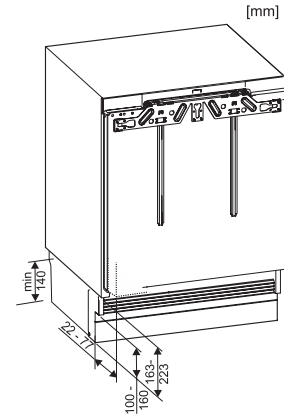
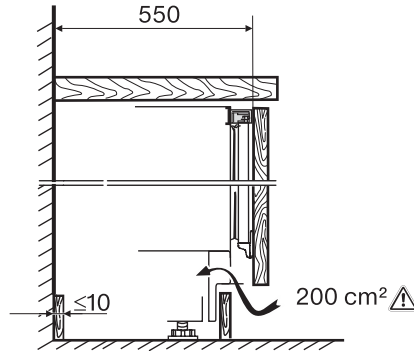
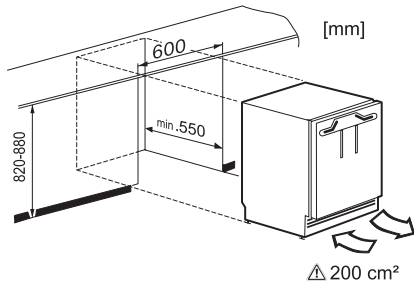


Código EAN: 4002515952511 / Número de material: 10799630 /
Número de material antiguo: 36312220EU1

Tensión en V	220-240
Fusibles en A	10
Número de fases	1
Frecuencia en Hz	50
Longitud de la conducción eléctrica en m	1,9
Sustitución de lámparas	Servicio Post-venta
Accesorios suministrados	
Huevera	•

K 31222 Ui

Frigorífico empotrable bajo encimera
con práctico diseño del espacio interior en formato compacto.



K31222Ui, K31222Ui-1, K31225Ui, K31252Ui,
K31252Ui-1, K31242UiF, K31242UiF-1, F31202Ui
(installation drawings)

K31222Ui, K31222Ui-1, K31225Ui, K31252Ui,
K31252Ui-1, K31242UiF, K31242UiF-1, F31202Ui, side
view (installation draw)

K31222Ui, K31222Ui-1, K31225Ui, K31252Ui,
K31252Ui-1, K31242UiF, K31242UiF-1 F31202Ui
(installation drawings)