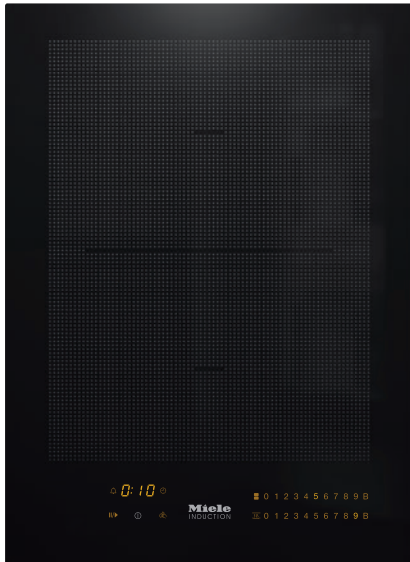


CS 7612 FL
Elemento SmartLine
con área de cocción PowerFlex de inducción

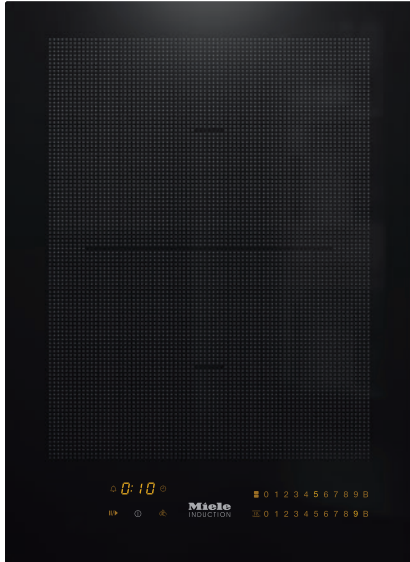


- Selección rápida e intuitiva con filas numéricas – SmartSelect
- Diseño elegante: para instalación enrasada o plana
- Combina perfectamente con todos los elementos SmartLine
- Versátil y rápido: 2 zonas de cocción incl. 1 zona PowerFlex
- Mínimos tiempos desde el inicio de ebullición: TwinBooster

Código EAN: 4002515930274 / Número de material: 10684490 /
Número de material antiguo: 277612501B

Tipo de calentamiento	
Tipo de calentamiento	Inducción
Diseño	
SmartLine	•
Diseño	
Elegante superficie vitrocerámica	•
Montaje enrasado	•
Color de la vitrocerámica	Negro
Montaje sobre encimera	•
Dotación de zonas de cocción	
Número de zonas de cocción	2
Zonas de cocción PowerFlex	
Número	2
Diámetro en mm	Ø 150 – 230
Potencia en W	2100
Booster en W	3000
TwinBooster en W	3650
1.ª zona/área de cocción	
Posición	centrado
Tipo	PowerFlex
Tamaño en mm	230x390
Potencia máx. del Booster en W	3000
Potencia máx. en W	2100
Potencia máx. TwinBooster en W	3650
Confort de manejo	
Manejo a través de teclas sensoras	SmartSelect
Reconocimiento de menaje y del tamaño de recipientes	•
Color de las indicaciones	Amarillo
Inicio automático de cocción	•
Mantenimiento del calor	•
Función Stop & Go	•
Función Recall	•
Desconexión de seguridad	•
Detección permanente de recipientes de cocción	•
Ajustes personalizados (p. ej., señales acústicas)	•
Función Limpieza	•
Minutero avisador	•
Confort de mantenimiento	
Superficie vitrocerámica fácil limpieza	•
Seguridad	
Desconexión automática de seguridad	•
Función de bloqueo	•
Bloqueo de puesta en funcionamiento	•
Ventilador de refrigeración integrado	•
Protección contra el sobrecalentamiento	•
Indicador de calor residual	•
Datos técnicos	
Medidas (Al x An x Fo) en mm	51 x 378 x 520
Medidas en mm (Ancho)	378
Medidas en mm (Alto)	51

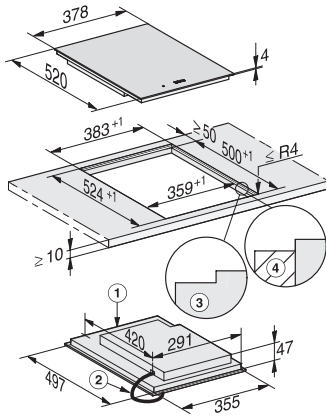
CS 7612 FL
 Elemento SmartLine
 con área de cocción PowerFlex de inducción



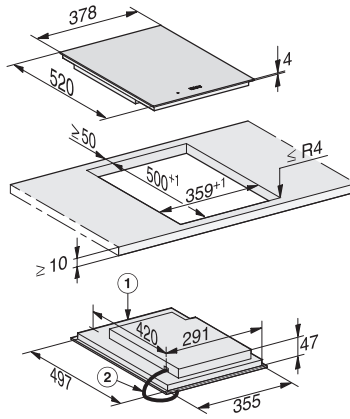
Código EAN: 4002515930274 / Número de material: 10684490 /
 Número de material antiguo: 277612501B

Medidas en mm (Fondo)	520
Medidas del hueco (An x Fo) para montaje enrasado en mm	358/382 x 500/524
Medidas del hueco en mm (ancho) para montaje sobre encimera	358
Medidas del hueco en mm (fondo) para montaje sobre encimera	500
Altura de montaje con caja de conexiones en mm	51
Medida interior del hueco en mm (Ancho) para montaje enrasado	358
Medida interior del hueco en mm (Fondo) para montaje enrasado	500
Peso neto en kg	7
Medida exterior del hueco en mm (Ancho) para montaje enrasado	382
Medida exterior del hueco en mm (Fondo) para montaje enrasado	524
Potencia nominal total en kW	3,60
Longitud de la conducción eléctrica en m	1,4
Tensión en V	230
Frecuencia en Hz	50-60
Accesorios suministrados	
Cable de conexión	Sí

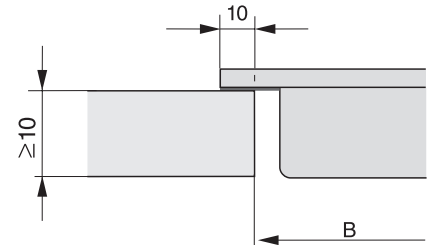
CS 7612 FL
Elemento SmartLine
con área de cocción PowerFlex de inducción



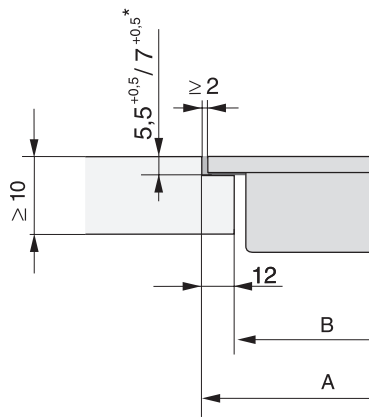
CS7612FL, flush (installation drawing)



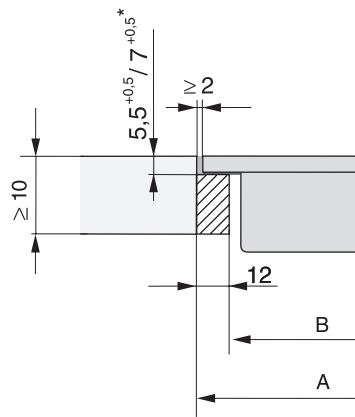
CS7612FL, (installation drawing)



CS 7000 FL (Installation drawing)



CS 7000 FL, flush (Installation drawing)



CS 7000 FL, flush (Installation drawing)