

KWT 6834 SGS

Acondicionador de vino de libre instalación

con FlexiFrame y juego de sumiller para una preparación perfecta.



- Almacenamiento de vinos en paralelo con zonas de temperatura independientes
- El filtro Active AirClean
- La puesta en escena perfecta para su bodega: iluminación LED
- Proteja sus vinos con la puerta de cristal tintado con filtro UV
- Preparación perfecta con el juego de sumiller

Código EAN: 4002515716670 / Número de material: 10409090 /
Número de material antiguo: 36683400EU2

Categoría del aparato	
Acondicionador de vino	•
Diseño	
Aparato de libre instalación	•
Apertura de la puerta	derecha
Apertura de la puerta, intercambiable	•
Diseño	
Color de la carcasa	Acero inoxidable
Iluminación	Iluminación LED
Confort de manejo	
Conexión con Miele@home	•
Accesorios para la conexión	XKM 3100 W
DynaCool	•
SoftClose	•
Número de parrillas de madera	13
Número de parrillas FlexiFrame	10
Set Sommelier	•
NoteBoard	Sí
Presentador de botellas	•
Control	
Concepto de manejo	TouchControl
Frigorífico desconectable	No
Regulación independiente de la temperatura del frigorífico y el congelador	No
Número de zonas de temperatura	3
Rango mínimo de temperaturas ajustable en °C	5
Rango máximo de temperaturas ajustable en °C	20
Eficiencia y sostenibilidad	
Clase eficiencia energética (A-G)	G
Consumo energético anual en kWh	205,50
Consumo energético en 24 h en kWh	0,56
Seguridad	
Función de bloqueo	•
Alarma acústica de la puerta	•
Alarma acústica de temperatura	•
Alarma óptica de la puerta	•
Alarma óptica de temperatura	•
Datos técnicos	
Ancho del aparato en mm	700
Alto del aparato en mm	1920
Fondo del aparato en mm	746
Peso neto en kg	144,0
Clase climática	SN-ST
Zona de refrigeración en l	503
Bodega en l	503
Capacidad útil total en l	503
Número de botellas burdeos de 0,75 l	178 botellas
Tiempo de almacenamiento en caso de anomalía en h	0
Clase de emisiones de ruido acústico (A-D)	B
Nivel acústico en db(A) re1pW	35

KWT 6834 SGS

Acondicionador de vino de libre instalación
con FlexiFrame y juego de sumiller para una preparación perfecta.



Código EAN: 4002515716670 / Número de material: 10409090 /
Número de material antiguo: 36683400EU2

Consumo de corriente en miliamperios (mA)	1500
Tensión en V	220-240
Fusibles en A	10
Número de fases	1
Frecuencia en Hz	50
Longitud de la conducción eléctrica en m	2,8

Accesorios suministrados

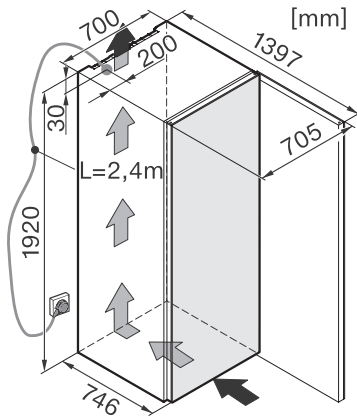
Filtro Active AirClean

•

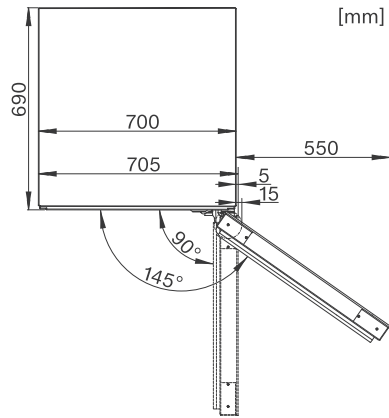
KWT 6834 SGS

Acondicionador de vino de libre instalación

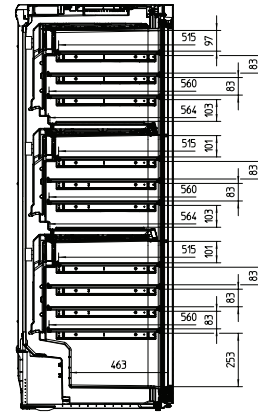
con FlexiFrame y juego de sumiller para una preparación perfecta.



KWT6831SG, KWT6832SGS, KWT6833SG,
KWT6834SGS (Installation drawings)



KWT6831SG, KWT6832SGS, KWT6833SG,
KWT6834SGS (Installation drawings)



KWT6831SG, KWT6833SG, KWT6832SGS,
KWT6834SGS (Installation drawings)