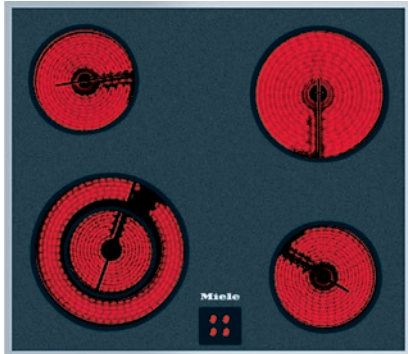


KM 6002 LPT

Placa eléctrica controlada por el horno

con 4 zonas de cocción, incl. 1 zona Vario para más confort al cocinar.



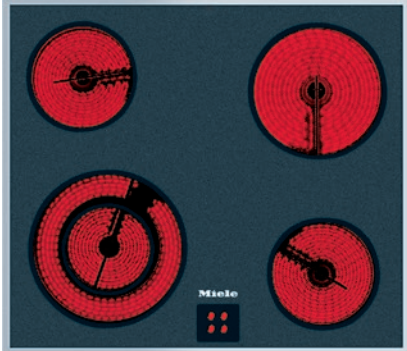
- Diseño atractivo: 574 mm 574 mm mm de ancho con cerquillo perimetral
- Especialmente versátil: 4 zonas de cocción, incl. 1 zona Vario
- Seguro – indicación de calor residual para cada zona de cocción

Código EAN: 4002515604809 / Número de material: 10020950 /
Número de material antiguo: 26600292CDN

Tipo de calentamiento	
Tipo de calentamiento	Eléctrico
Diseño	
Combinado con cocina	•
Diseño	
Elegante superficie vitrocerámica	•
Color de la vitrocerámica	Negro
Cerquillo perimetral de acero inoxidable	•
Diseño con estampado	LightPrint
Montaje sobre encimera	•
Dotación de zonas de cocción	
Número de zonas de cocción	4
1.ª zona/área de cocción	
Posición	anterior izquierda
Tipo	Zona de cocción Vario
Tamaño en mm	Ø 120 / Ø 210
Potencia máx. en W	750/2200
2.ª zona/área de cocción	
Posición	Parte posterior izquierda
Tipo	Zona de cocción 1 circuito
Tamaño en mm	Ø 145
Potencia máx. en W	1200
3.ª zona/área de cocción	
Posición	Parte posterior derecha
Tipo	Zona de cocción 1 circuito
Tamaño en mm	Ø 180
Potencia máx. en W	1800
4.ª zona/área de cocción	
Posición	anterior derecha
Tipo	Zona de cocción 1 circuito
Tamaño en mm	Ø 145
Potencia máx. en W	1200
Confort de manejo	
Ampliación de las zonas de cocción	•
Color de las indicaciones	Rojo
Manejo a través de mandos	•
Eficiencia y sostenibilidad	
Aprovechamiento del calor residual	•
Confort de mantenimiento	
Superficie vitrocerámica fácil limpieza	•
Seguridad	
Indicador de calor residual	•
Datos técnicos	
Medidas (Al x An x Fo) en mm	40 x 574 x 514
Medidas en mm (Ancho)	574
Medidas en mm (Alto)	40
Medidas en mm (Fondo)	514
Medidas del hueco en mm (ancho) para montaje sobre encimera	560

KM 6002 LPT

Placa eléctrica controlada por el horno
con 4 zonas de cocción, incl. 1 zona Vario para más confort al cocinar.



Código EAN: 4002515604809 / Número de material: 10020950 /
Número de material antiguo: 26600292CDN

Medidas del hueco en mm (fondo) para montaje sobre encimera	500
---	-----

Peso neto en kg	8
-----------------	---

Potencia nominal total en kW	6,40
------------------------------	------

Tensión en V	240
--------------	-----

Frecuencia en Hz	60
------------------	----

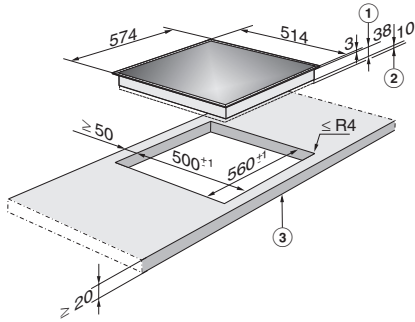
Accesorios suministrados	
---------------------------------	--

Rascador	•
----------	---

Cable de conexión	Sí
-------------------	----

KM 6002 LPT

Placa eléctrica controlada por el horno
con 4 zonas de cocción, incl. 1 zona Vario para más confort al cocinar.



KM 6002 LPT/KM 6003 LPT, KM 6006 (Installation drawing)