

## DA 424 V-6 Puristic Varia

Campana extractora para isla

con iluminación LED de bajo consumo y teclas para un manejo más cómodo.



- Diseño atemporal: visera de la campana de acero inoxidable de 1198 mm de anchura
- Siempre a la altura óptima – ajuste en altura mediante un motor
- Confort de manejo extraordinario: Con@ctivity 2.0
- Potente: ?? en el nivel Booster
- Agradablemente silencioso: paquete acústico Silence de Miele

Código EAN: 4002515577370 / Número de material: 09775960 /  
Número de material antiguo: 28424655USA

<b>Diseño</b>	
Campana extractora en isla	•
<b>Funciones</b>	
Tipo de conducción de aire	Salida de aire
<b>Diseño</b>	
Color	Acero inoxidable
Possibilidad de adaptación a las preferencias personales del cliente	•
Possibilidad de alto personalizado como construcción especial	•
<b>Confort de manejo</b>	
Función automática	Con@ctivity 2,0
Control electrónico	•
Niveles de potencia (número sin nivel Booster)	3
Desconexión del nivel Booster programable	•
Desconexión posterior 5/15 min.	•
Indicación de saturación del filtro de grasas	•
Saturación de los filtros de grasa programable	•
Paquete Silence	•
Hood in motion	•
CleanCover para limpieza fácil del interior de la campana	•
<b>Sistema de filtrado</b>	
Número de filtros de grasa de metal de acero inoxidable aptos para lavavajillas (10 capas)	6
<b>Iluminación</b>	
LED	•
Número x W	4 x 3 W
Nivel de iluminación en Lx	400 lx
Temperatura de color en K	3500 Kelvin
<b>Ventilador</b>	
Ventilador de doble absorción lateral	•
Motor de corriente alterna (motor CA)	•
<b>Salida de aire</b>	
Potencia de extracción y nivel acústico	Valores a petición del cliente
<b>Seguridad</b>	
Desconexión automática de seguridad	•
<b>Datos técnicos</b>	
Alto total de la campana con sistema de salida de aire y motor externo mín. en mm	755
Ancho del cuerpo de la campana en mm	1198
Alto total de la campana con sistema de salida de aire y motor externo máx. en mm	1045
Alto del cuerpo de la campana en mm	70
Fondo del cuerpo de la campana en mm	698
Distancia mínima por encima de placas eléctricas en mm	610
Peso neto en kg	49,0
Conexión fija	•
Distancia mínima por encima de placas de gas (potencia máxima total 12,6 kW, quemadores ≤ 4,5 kW) en mm	660
Potencia nominal total en kW	0,51

DA 424 V-6 Puristic Varia

Campana extractora para isla

con iluminación LED de bajo consumo y teclas para un manejo más cómodo.



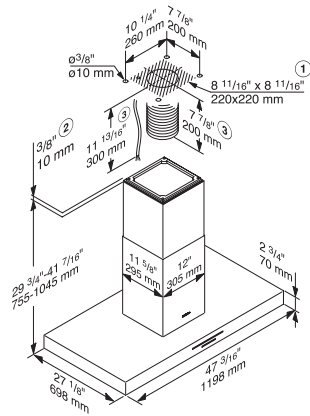
Código EAN: 4002515577370 / Número de material: 09775960 /  
Número de material antiguo: 28424655USA

Tensión en V	120
Fusibles en A	15
Número de fases	1
Frecuencia en Hz	60
<b>Indicaciones para el montaje</b>	
Conexión para salida de aire arriba	•
Diámetro de la boca de salida en mm	150
Chimenea telescópica	•
<b>Accesorios suministrados</b>	
Stick RC Con@ctivity 2.0 para KM	XKS 3000 Z
Clapeta antirretorno	•
<b>Accesorios especiales (no suministrados)</b>	
Filtro carbón activo	Nein

## DA 424 V-6 Puristic Varia

Campana extractora para isla

con iluminación LED de bajo consumo y teclas para un manejo más cómodo.



DA 4248 V (Installation drawing) USA