

DAR 1230

Campana extractora de pared

Para una combinación perfecta con placas Range.



- Diseño profesional: campana de acero inoxidable de 913 mm 913 mm mm de ancho
- Iluminación perfecta: iluminación LED ClearView
- Apto para lavavajillas: 3filtros bafle de acero inoxidable de alta calidad
- Limpieza fácil y segura: CleanCover de Miele
- Sensor de temperatura – Protección contra sobrecalentamiento

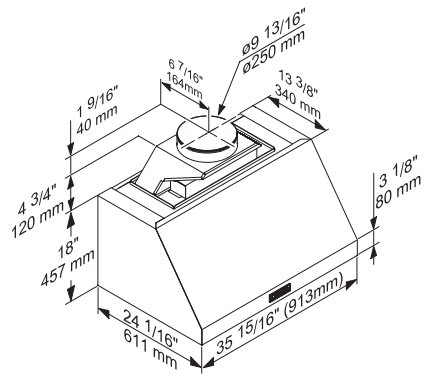
Código EAN: 4002515446676 / Número de material: 09753410 /  
Número de material antiguo: 28123050USA

<b>Diseño</b>	
Campana extractora de pared	•
<b>Accesorios necesarios</b>	
Ventilador	•
Caperuza para chimeneas	•
<b>Funciones</b>	
Tipo de conducción de aire	Convertible
Funcionamiento externo	•
<b>Confort de manejo</b>	
Mando giratorio	•
Niveles de potencia (número sin nivel Booster)	3
Sensor de temperatura	•
CleanCover para limpieza fácil del interior de la campana	•
<b>Confort de mantenimiento</b>	
Canalones para recoger la grasa, aptos para lavavajillas	•
<b>Sistema de filtrado</b>	
Número de filtros deflectores de acero inoxidable, aptos para lavavajillas	3
<b>Iluminación</b>	
LED	•
Número x W	3 x 3 W
<b>Ventilador opcional (no incluido)</b>	
DRIB XL interno, potencia del ventilador en m3/h	1189
DRIB XXL interno, potencia del ventilador en m3/h	1869
DREB XL externo, potencia del ventilador en m3/h	1189
DREB XXL externo, potencia del ventilador en m3/h	1869
<b>Datos técnicos</b>	
Ancho del cuerpo de la campana en mm	913
Ancho del cuerpo de la campana en pulgadas	35 15/16
Alto del cuerpo de la campana en mm	457
Fondo del cuerpo de la campana en mm	611
Peso neto en kg	33,0
Longitud de la conducción eléctrica en m	0,8
Clavija con toma a tierra	•
Potencia nominal total en kW	0,80
Tensión en V	120
Fusibles en A	15
Número de fases	1
<b>Indicaciones para el montaje</b>	
Conexión para salida de aire arriba	•
Diámetro de la boca de salida en mm	250
<b>Accesorios suministrados</b>	
Clapeta antirretorno	•

DAR 1230

Campana extractora de pared

Para una combinación perfecta con placas Range.



DAR1230 (installation drawing)