

KWT 6322 UG

Acondicionador empotrable bajo encimera

con FlexiFlame y Push2open para más flexibilidad y diseño de alta calidad.



- Almacenamiento de vinos en paralelo con zonas de temperatura independientes
- El filtro Active AirClean
- La puesta en escena perfecta para su bodega: iluminación LED
- Proteja sus vinos con la puerta de cristal tintado con filtro UV
- Almacenamiento estable del vino, gracias a las baldas extraíbles

Código EAN: 4002515035719 / Número de material: 09138040 /
Número de material antiguo: 36632200EU1

Categoría de aparato	
Acondicionador de vino	•
Diseño constructivo	
Aparato empotrable	•
Aparato empotrable integrado	•
Aparato empotrable bajo encimera	•
Apertura de la puerta	derecha
Apertura de la puerta, intercambiable	•
Apto para Side-by-Side	•
Diseño	
Color frontal	Puerta acristalada
Iluminación	Iluminación LED
Confort de manejo	
Conexión con Miele@home	•
Accesorios para la conexión	XKS 3130 W
DynaCool	•
SoftClose	•
Ayuda para la apertura de la puerta	Push2open
Push2open	•
Número de parrillas de madera	4
Número de parrillas de madera Flexiframe	3
Almacenamiento sin vibración	•
Control	
Concepto de manejo	TouchControl
Regulación independiente de la temperatura del frigorífico y el congelador	No
Número de zonas de temperatura	2
Rango mínimo de temperaturas ajustable en °C	5
Rango máximo de temperaturas ajustable en °C	20
Eficiencia y sostenibilidad	
Clase eficiencia energética (A-G)	G
Consumo energético anual en kWh	145,64
Consumo energético en 24 h en kWh	0,39
Seguridad	
Función de bloqueo	•
Alarma acústica de la puerta	•
Alarma óptica de la puerta	•
Datos técnicos	
Ancho mín. del hueco en mm	600
Ancho máx. del hueco en mm	600
Alto mín. del hueco en mm	820
Alto máx. del hueco en mm	870
Fondo del hueco en mm	580
Ancho del aparato en mm	597
Alto del aparato en mm	822
Fondo del aparato en mm	577
Peso neto en kg	49,0
Clase climática	SN-ST
Zona de refrigeración en l	94
Zona para acondicionamiento de vinos en l	94

KWT 6322 UG

Acondicionador empotrable bajo encimera

con FlexiFlame y Push2open para más flexibilidad y diseño de alta calidad.



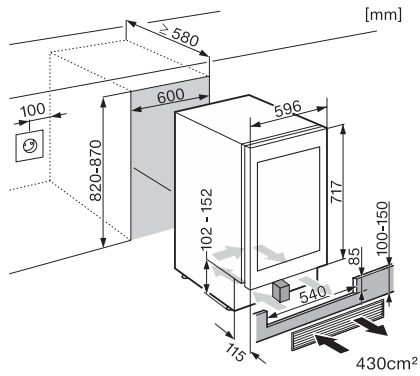
Código EAN: 4002515035719 / Número de material: 09138040 /

Número de material antiguo: 36632200EU1

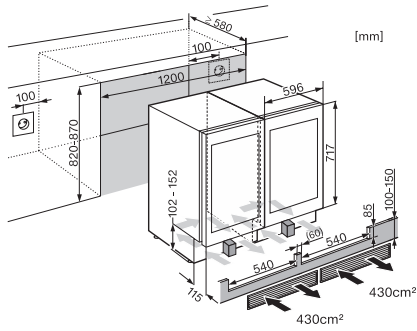
Capacidad útil total en l	94
Número de botellas burdeos de 0,75 l	34 botellas
Tiempo de almacenamiento en caso de anomalía en h	0
Nivel acústico (A-D)	B
Nivel acústico en dB(A) re1pW	35
Consumo de corriente en miliamperios (mA)	1500
Tensión en V	220-240
Fusibles en A	10
Número de fases	1
Frecuencia en Hz	50
Longitud de la conducción eléctrica en m	2,8
Accesorios suministrados con el aparato	
Filtro Active AirClean	•

KWT 6322 UG

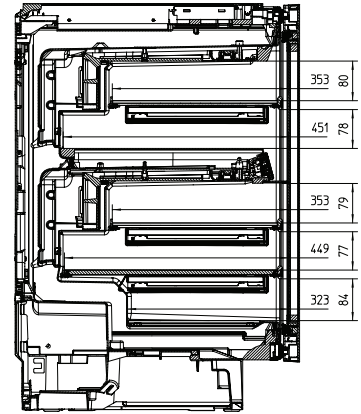
Acondicionador empotrable bajo encimera con FlexiFlame y Push2open para más flexibilidad y diseño de alta calidad.



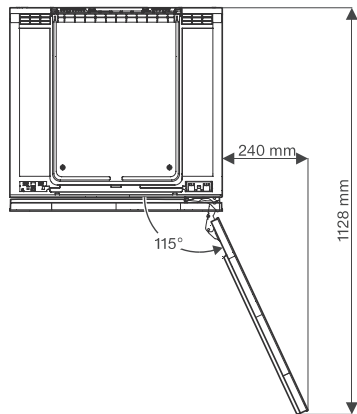
KWT6312UGS, KWT6322UG, KWT6322UG edt/cs
(installation drawings)



KWT6312UGS, KWT6322UG, KSK6300, Side by Side



KWT6322UG, KWT6322UG edt/cs, Interior dimensions
(Installation drawings)



KWT6312UGS, KWT6322UG, KWT6322UG edt/cs
(installation drawings)