

CS 1327 Y  
Elemento ProLine  
con Teppan Yaki eléctrico

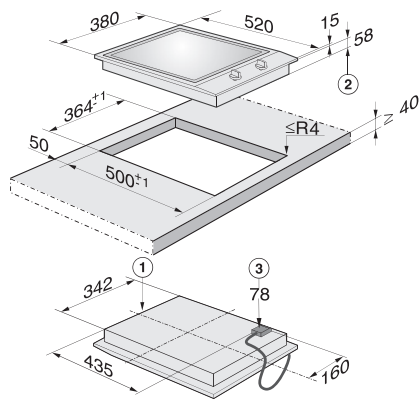


- Diseño profesional: superficie de acero inoxidable de 380 mm 380 mm mm de ancho
- Muy versátil – 2 áreas de calentamiento regulables por separado
- Muy versátil – asar, asar al grill, rehogar, sofreír, etc.
- Control rápido y fácil – manejo mediante mandos de metal
- Cómodo y seguro – piloto de conexión e indicación de calor

Código EAN: 4002514994727 / Número de material: 07986890 /  
Número de material antiguo: 27132750E

<b>Tipo de calentamiento</b>	
Tipo de calentamiento	Otro tipo de calentamiento
<b>Diseño</b>	
ProLine	•
<b>Diseño</b>	
Cerquillo perimetral de acero inoxidable	•
Montaje sobre encimera	•
Superficie Teppan de acero inoxidable	•
<b>1.ª zona/área de cocción</b>	
Posición	anterior
Tipo	Superficie de moqueta
Tamaño en mm	Ø 190 / 190x290
Potencia máx. en W	1200
<b>2.ª zona/área de cocción</b>	
Posición	Parte posterior
Tipo	Superficie de moqueta
Tamaño en mm	Ø 190 / 190x290
Potencia máx. en W	1200
<b>Confort de manejo</b>	
Manejo a través de mandos	•
<b>Seguridad</b>	
Indicador de calor residual	•
<b>Datos técnicos</b>	
Medidas (Al x An x Fo) en mm	118 x 380 x 520
Medidas en mm (Ancho)	380
Medidas en mm (Alto)	118
Medidas en mm (Fondo)	520
Medidas del hueco en mm (ancho) para montaje sobre encimera	364
Medidas del hueco en mm (fondo) para montaje sobre encimera	500
Peso neto en kg	10
Potencia nominal total en kW	2,40-2,60
Longitud de la conducción eléctrica en m	2,0
Tensión en V	230-240
Frecuencia en Hz	50-60
<b>Accesorios suministrados</b>	
Cable de conexión	Sí

CS 1327 Y  
Elemento ProLine  
con Teppan Yaki eléctrico



CS 1327 Y (Installation drawing)