

CS 1212-1 I  
Elemento ProLine  
con dos zonas de cocción de inducción



- Diseño profesional: vitrocerámica con marco en anchura de 288 mm 288 mm
- Particularmente versátil – 2 zonas de cocción
- Control rápido y fácil – manejo mediante mandos de metal
- Amplio rango de potencia: función de "Mantener caliente" y TwinBooster
- Cómodo y seguro – piloto de conexión e indicación de calor

Código EAN: 4002515022108 / Número de material: 07982400 /  
Número de material antiguo: 27121252CDN

<b>Tipo de calentamiento</b>	
Tipo de calentamiento	Inducción
<b>Diseño</b>	
ProLine	•
<b>Diseño</b>	
Elegante superficie vitrocerámica	•
Cerquillo perimetral de acero inoxidable	•
Diseño con estampado	LightPrint
Logotipo Miele en acero inoxidable en relieve	•
Montaje sobre encimera	•
<b>Dotación de zonas de cocción</b>	
Número de zonas de cocción	2
<b>1.ª zona/área de cocción</b>	
Posición	anterior centro
Tipo	Zona de cocción Vario
Tamaño en mm	Ø 100-160
Potencia máx. del Booster en W	2200
Potencia máx. en W	1400
<b>2.ª zona/área de cocción</b>	
Posición	Parte posterior centro
Tipo	Zona de cocción Vario
Tamaño en mm	Ø 160-230
Potencia máx. del Booster en W	3000
Potencia máx. en W	2300
Potencia máx. TwinBooster en W	3700
<b>Confort de manejo</b>	
Reconocimiento de menaje y del tamaño de recipientes	•
Inicio automático de cocción	•
Mantenimiento del calor	•
Manejo a través de mandos	•
<b>Eficiencia y sostenibilidad</b>	
Aprovechamiento del calor residual	•
<b>Confort de mantenimiento</b>	
Superficie vitrocerámica fácil limpieza	•
<b>Seguridad</b>	
Desconexión automática de seguridad	•
Función de bloqueo	•
Bloqueo de puesta en funcionamiento	•
Ventilador de refrigeración integrado	•
Protección contra el sobrecalentamiento	•
Indicador de calor residual	•
Piloto de conexión	•
<b>Datos técnicos</b>	
Medidas (Al x An x Fo) en mm	90 x 288 x 520
Medidas en mm (Ancho)	288
Medidas en mm (Alto)	90
Medidas en mm (Fondo)	520
Medidas del hueco en mm (ancho) para montaje sobre encimera	272

CS 1212-1 I  
Elemento ProLine  
con dos zonas de cocción de inducción



Código EAN: 4002515022108 / Número de material: 07982400 /  
Número de material antiguo: 27121252CDN

Medidas del hueco en mm (fondo) para montaje sobre encimera 500

Altura de montaje con caja de conexiones en mm 73

Peso neto en kg 8

Potencia nominal total en kW 3,70

Longitud de la conducción eléctrica en m 2,0

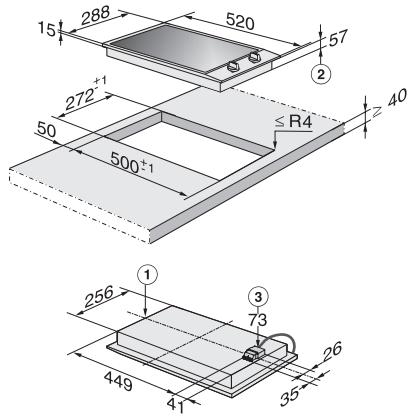
Tensión en V 240

Frecuencia en Hz 60

**Accesorios suministrados**

Cable de conexión Sí

CS 1212-1 I  
Elemento ProLine  
con dos zonas de cocción de inducción



CS 1212-1 I (Installation drawing)