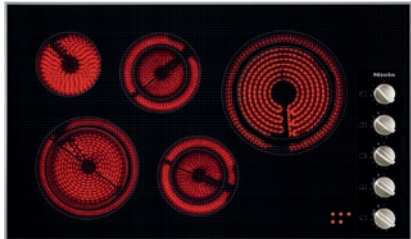


KM 5627 240V

Placas vitrocerámicas independientes de 36 pulgadas
915 mm 915 mm de ancho para un cocinado especialmente cómodo.



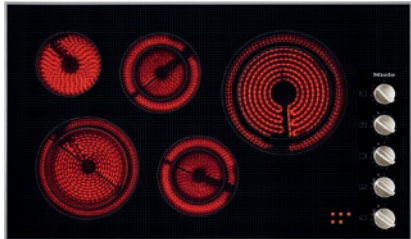
- Manejo fácil y directo mediante mandos
- Diseño atractivo: 915 mm 915 mm de ancho con cerquillo perimetral
- Flexible: 5 zonas de cocción
- Seguro – indicación de calor residual para cada zona de cocción

Código EAN: 4002514865935 / Número de material: 07821700 /
Número de material antiguo: 26562750USA

General information	
Model identifier	KM 5627 240V
Número de material del fabricante	07821700
EAN number	4002514865935
Gama	Gold
Tipo de calentamiento	
Tipo de calentamiento	Eléctrico
Tipo de instalación	
Independiente de la cocina	•
Diseño	
Elegante superficie vitrocerámica	•
Color de la vitrocerámica	Negro
Cerco perimetral en acero inoxidable	•
Diseño con estampado	Decoración gris basalto
Montaje sobre encimera	•
Dotación de zonas de cocción	
Número de zonas de cocción	5
1.ª zona/área de cocción	
Posición	anterior izquierda
Tipo	Anillo de doble circuito
Tamaño en mm	Ø 180 / Ø 230
Potencia máx. en W	1600/2500
2.ª zona/área de cocción	
Posición	Parte posterior izquierda
Tipo	Zona de cocción 1 circuito
Tamaño en mm	Ø 145
Potencia máx. en W	1200
3.ª zona/área de cocción	
Posición	Parte posterior centro
Tipo	Zona de cocción Vario
Tamaño en mm	Ø 120 / Ø 180
Potencia máx. en W	700/1800
4.ª zona/área de cocción	
Posición	derecha
Tipo	Zona de cocción Vario
Tamaño en mm	Ø 210 / Ø 270
Potencia máx. en W	2000/3100
5.ª zona/área de cocción	
Posición	anterior centro
Tipo	Zona de cocción Vario
Tamaño en mm	Ø 120 / Ø 180
Potencia máx. en W	700/1800
Confort de manejo	
Manejo a través de teclas sensoras	Mandos
Ampliación de las zonas de cocción	•
Manejo a través de mandos	•
Color de las indicaciones	Rojo

KM 5627 240V

Placas vitrocerámicas independientes de 36 pulgadas
915 mm 915 mm de ancho para un cocinado especialmente cómodo.



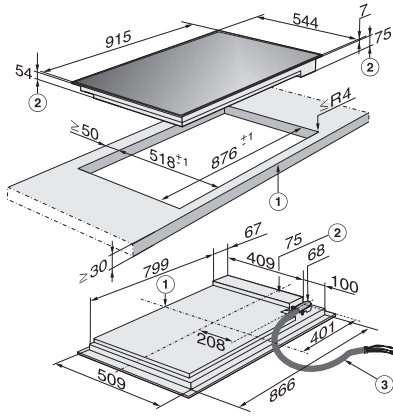
Código EAN: 4002514865935 / Número de material: 07821700 /
Número de material antiguo: 26562750USA

Eficiencia	
Aprovechamiento del calor residual	•
Confort de mantenimiento	
Superficie vitrocerámica fácil limpieza	•
Seguridad	
Protección contra el sobrecalentamiento	•
Indicador de calor residual	•
Datos técnicos	
Medidas (Al x An x Fo) en mm	81 x 915 x 544
Medidas en mm (Ancho)	915
Medidas en mm (Alto)	81
Medidas en mm (Fondo)	544
Altura de montaje con caja de conexiones en mm	75
Medidas del hueco en mm (ancho) para montaje sobre encimera	876 mm
Medidas del hueco en mm (fondo) para montaje sobre encimera	518 mm
Peso neto en kg	19
Potencia nominal total en kW	10,40
Longitud de la conducción eléctrica en m	1,4
Tensión en V	240
Frecuencia en Hz	60
Accesorios suministrados	
Rascador	•
Cable de conexión	Sí

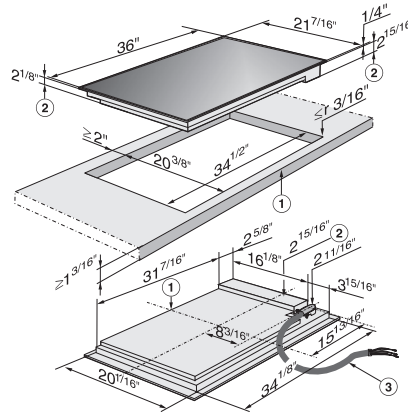
KM 5627 240V

Placas vitrocerámicas independientes de 36 pulgadas

915 mm 915 mm de ancho para un cocinado especialmente cómodo.



KM 5627 (Installation drawing)



KM 5627 (Installation drawing)