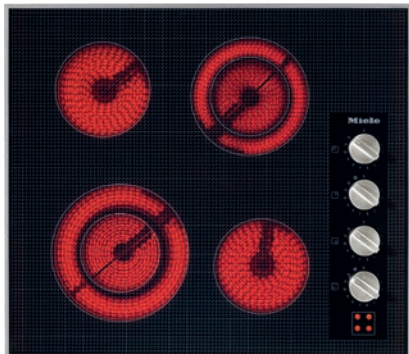


KM 5621 208V

Placas vitrocerámicas independientes de 24 pulgadas con 4 zonas de cocción y manejo mediante mandos para un máximo confort.



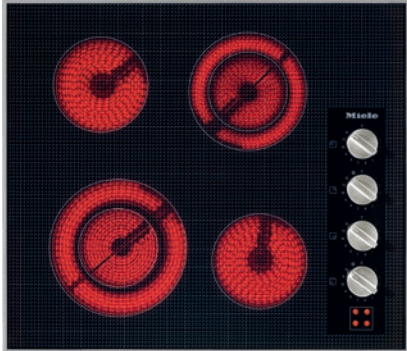
- Manejo fácil y directo mediante mandos
- Diseño atractivo: 626 mm 626 mm mm de ancho con cerquillo perimetral
- Flexible: 4 zonas de cocción
- Seguro – indicación de calor residual para cada zona de cocción

Código EAN: 4002514865904 / Número de material: 07821670 /
Número de material antiguo: 26562151USA

General information	
Model identifier	KM 5621 208V
Número de material del fabricante	07821670
EAN number	4002514865904
Gama	Silver
Tipo de calentamiento	
Tipo de calentamiento	Eléctrico
Tipo de instalación	
Independiente de la cocina	•
Diseño	
Elegante superficie vitrocerámica	•
Color de la vitrocerámica	Negro
Cerco perimetral en acero inoxidable	•
Diseño con estampado	Decoración gris basalto
Montaje sobre encimera	•
Dotación de zonas de cocción	
Número de zonas de cocción	4
1.ª zona/área de cocción	
Posición	anterior izquierda
Tipo	Anillo de doble circuito
Tamaño en mm	Ø 120 / Ø 210
Potencia máx. en W	900/2400
2.ª zona/área de cocción	
Posición	Parte posterior izquierda
Tipo	Zona de cocción 1 circuito
Tamaño en mm	Ø 145
Potencia máx. en W	1200
3.ª zona/área de cocción	
Posición	Parte posterior derecha
Tipo	Zona de cocción Vario
Tamaño en mm	Ø 120 / Ø 180
Potencia máx. en W	700/1800
4.ª zona/área de cocción	
Posición	anterior derecha
Tipo	Zona de cocción 1 circuito
Tamaño en mm	Ø 145
Potencia máx. en W	1200
Confort de manejo	
Ampliación de las zonas de cocción	•
Manejo a través de mandos	•
Color de las indicaciones	Rojo
Eficiencia	
Aprovechamiento del calor residual	•
Confort de mantenimiento	
Superficie vitrocerámica fácil limpieza	•
Seguridad	
Protección contra el sobrecalentamiento	•
Indicador de calor residual	•

KM 5621 208V

Placas vitrocerámicas independientes de 24 pulgadas
con 4 zonas de cocción y manejo mediante mandos para un máximo confort.

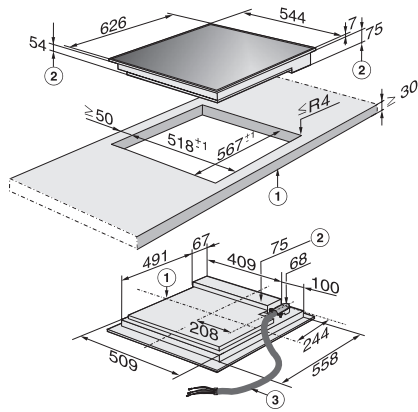


Código EAN: 4002514865904 / Número de material: 07821670 /
Número de material antiguo: 26562151USA

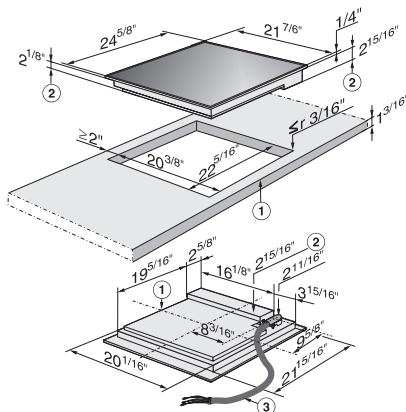
Datos técnicos	
Medidas (Al x An x Fo) en mm	81 x 626 x 544
Medidas en mm (Ancho)	626
Medidas en mm (Alto)	81
Medidas en mm (Fondo)	544
Altura de montaje con caja de conexiones en mm	75
Medidas del hueco en mm (ancho) para montaje sobre encimera	567 mm
Medidas del hueco en mm (fondo) para montaje sobre encimera	518 mm
Peso neto en kg	13
Potencia nominal total en kW	6,60
Longitud de la conducción eléctrica en m	1,4
Tensión en V	208
Frecuencia en Hz	60
Accesorios suministrados	
Rascador	•
Cable de conexión	Sí

KM 5621 208V

Placas vitrocerámicas independientes de 24 pulgadas con 4 zonas de cocción y manejo mediante mandos para un máximo confort.



KM 5621 (Installation drawing)



KM 5621 (Installation drawing)