

CS 1322 BG  
Elemento ProLine  
con grill barbacoa eléctrico

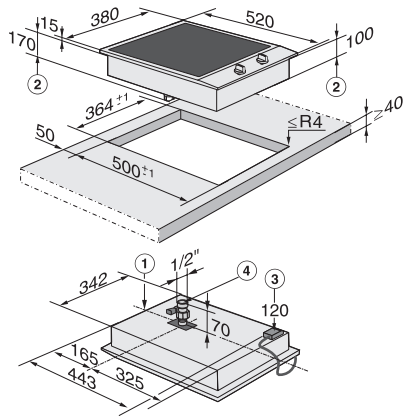


- Diseño profesional: superficie de acero inoxidable de 380 mm 380 mm mm de ancho
- Muy versátil – 2 áreas de calentamiento regulables por separado
- Control rápido y fácil – manejo mediante mandos de metal
- Particularmente cómodo y seguro – piloto de conexión
- Dotación – suministrados con el aparato y accesorios especiales

Código EAN: 4002514612645 / Número de material: 07165740 /  
Número de material antiguo: 27132250CDN

<b>Tipo de calentamiento</b>	
Tipo de calentamiento	Otro tipo de calentamiento
<b>Diseño</b>	
ProLine	•
<b>Diseño</b>	
Cerquillo perimetral de acero inoxidable	•
Montaje sobre encimera	•
Parrilla de fundición	•
<b>1.ª zona/área de cocción</b>	
Posición	anterior
Tipo	Grill eléctrico
Tamaño en mm	210x250
Potencia máx. en W	1700
<b>2.ª zona/área de cocción</b>	
Posición	Parte posterior
Tipo	Grill eléctrico
Tamaño en mm	210x250
Potencia máx. en W	1700
<b>Confort de manejo</b>	
Manejo a través de mandos	•
<b>Datos técnicos</b>	
Medidas (Al x An x Fo) en mm	115 x 380 x 520
Medidas en mm (Ancho)	380
Medidas en mm (Alto)	115
Medidas en mm (Fondo)	520
Medidas del hueco en mm (ancho) para montaje sobre encimera	364
Medidas del hueco en mm (fondo) para montaje sobre encimera	500
Peso neto en kg	14
Potencia nominal total en kW	3,40
Longitud de la conducción eléctrica en m	2,0
Tensión en V	240
Frecuencia en Hz	60
<b>Accesorios suministrados</b>	
Cable de conexión	No
Piedras volcánicas	•
Cepillo de limpieza	•

CS 1322 BG  
Elemento ProLine  
con grill barbacoa eléctrico



CS 1322 BG (installation drawing)