

KM 2050

Placa de gas

con un ancho máximo para el mayor confort de manejo a la hora de cocinar.



- Control rápido y fácil: manejo mediante mandos
- Diseño profesional: superficie de acero inoxidable de 900 mm 900 mm mm de ancho
- Muy versátil: 5 quemadores incl. 1 Mono Wok
- Particularmente seguro: función GasStop
- Fácil limpieza – soportes ComfortClean para el lavavajillas

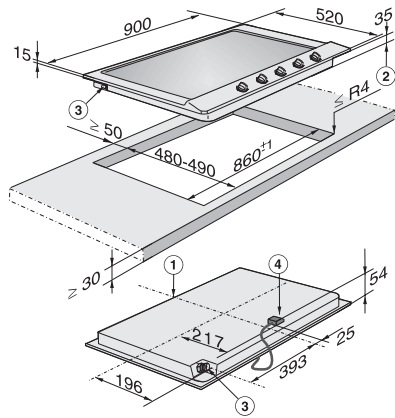
Código EAN: 4002514425665 / Número de material: 07138120 /  
Número de material antiguo: 26205050MEX

<b>Diseño</b>	
Parrillas de fundición gris (esmaltados, color negro mate)	•
Superficie de la placa en acero inoxidable	•
<b>Dotación de zonas de cocción</b>	
Número de zonas de cocción	5
<b>Potencia del quemador de gas</b>	
Quemador de bajo consumo en kW	0,97
Quemador de bajo consumo en BTU/h	3300
Quemador normal en kW	1,50
Quemador normal en BTU/h	5100
Quemador rápido en kW	2,20
Quemador rápido en BTU/h	7500
Quemador Wok mono en kW	2,77
Quemador Wok mono en BTU/h	9500
<b>1.ª zona/área de cocción</b>	
Posición	anterior izquierda
Tipo	Quemador Mono Wok
<b>2.ª zona/área de cocción</b>	
Posición	Parte posterior izquierda
Tipo	Quemador de bajo consumo
<b>3.ª zona/área de cocción</b>	
Posición	centrado
Tipo	Quemador rápido
<b>4.ª zona/área de cocción</b>	
Posición	Parte posterior derecha
Tipo	Quemador normal
<b>5.ª zona/área de cocción</b>	
Posición	anterior derecha
Tipo	Quemador normal
<b>Seguridad</b>	
GasStop	•
<b>Datos técnicos</b>	
Medidas (Al x An x Fo) en mm	90 x 900 x 520
Medidas en mm (Ancho)	900
Medidas en mm (Alto)	90
Medidas en mm (Fondo)	520
Medidas del hueco en mm (ancho) para montaje sobre encimera	860
Medidas del hueco en mm (fondo) para montaje sobre encimera	480
Peso neto en kg	19
Potencia nominal total en kW	9,00
Longitud de la conducción eléctrica en m	1,2
Tensión en V	120
Frecuencia en Hz	60
<b>Accesorios suministrados</b>	
Cable de conexión	No

## KM 2050

Placa de gas

con un ancho máximo para el mayor confort de manejo a la hora de cocinar.



KM2050G (installation drawing)