

## DAD 6880 Levantar Ambient Downdraft páraelszívó

800 mm | 450 m<sup>3</sup>/h | 62.0 dB(a) | Touch | Con@ctivity | AmbientLight | ECO-motor



- Egyszerű telepítés keringtető üzemben a Plug&Play tartozékszettel
- Motorosan kihúzható páraernyő – Hood in Motion
- Vezérlés főzőlappal – a ventilátor és a világítás kezel. közvetlenül a főzőlapon
- AmbientLight# – egyedi, színes világítás a meghitt hangulatért
- Hatékony szűrés – 10-rétegű nemesacél zsírszűrő



EAN: 4002516966951 / Cikkszám: 12934720 / Régi cikkszám 28D6880BD

Általános információk	
Modellazonosító	DAD 6880 Levantar Ambient
Gyártó cikkszám	12934720
EAN number	4002516966951
Marketingosztály	Platina
Kialakítás	
Downdraft páraelszívó	•
Kialakítás és design	
Szín	Obszidiánfekete
Üzem módok	
Levegővezetés fajtája	Átszerelhető
Szükséges utólag vásárolható átépítőszett keringtetéshez	DUU 600,DUP 150
Szükséges utólag vásárolható aktív-szén-szűrő	DKF 30-P, DKF 30-R
Design	
Peremelszívó	•
Kezelési kényelem	
Hálózatba kapcsolás a Miele@home segítségével	•
Elektronikus vezérlés	•
Con@ctivity	Személyre szabott
SmartControl White	•
Teljesítményfokokozatok (booster fokozat nélküli szám)	3
5/15 perc késleltetési idő	•
Booster fokozatok	2
Zsírszűrő telítettségének kijelzője	•
Az aktív szén-szűrő telítettségének kijelzője	•
Hood in Motion	•
Könnyen tisztítható CleanCover páraelszívó-belső	•
Hatékonyság és fenntarthatóság	
Energhatékony osztály (A+++ – D)	A
ECO-motor (egyenáramú motor)	•
PowerManagement rendszer	•
Éves energiafogyasztás (kWh/év)	41,1
Folyadékdinamikai hatékonysági osztály	A
Megvilágítási hatékonysági osztály	A
Zsírmegkötési fok osztálya	B
Szűrőrendszer	
A mosogatógépben mosható nemesacél zsírszűrők száma (10 rétegű)	2
Világítás	
Mennyiség x Watt	1x 12W + 1x 8W
Fényerősség (Lx)	400 lx
Színhőmérséklet (K)	3500 Kelvin
Fényerőszabályzó funkció	•
Hangulatvilágítás, színes	•
Ventilátor	
Két oldalon szívó ventilátor	•

DAD 6880 Levantar Ambient

Downdraft páraelszívó

800 mm | 450 m<sup>3</sup>/h | 62.0 dB(a) | Touch | Con@ctivity | AmbientLight | ECO-motor



EAN: 4002516966951 / Cikkszám: 12934720 / Régi cikkszám: 28D6880BD

## Levegő Kivezetés

Légteljesítmény, 1. fokozat (m <sup>3</sup> /h) az EN 61591 szerint	205
Légteljesítmény, 2. fokozat (m <sup>3</sup> /h) az EN 61591 szerint	350
Légteljesítmény, 3. fokozat (m <sup>3</sup> /óra) az EN 61591 szerint	450
Légteljesítmény, 1. booster fokozat (m <sup>3</sup> /óra) az EN 61591 szerint	610
Légteljesítmény, 2. booster fokozat (m <sup>3</sup> /óra) az EN 61591 szerint	655
Hangteljesítmény, 1. fokozat (dB(A) re 1 pW) az EN 60704-3 szerint	43,0
Hangteljesítmény, 2. fokozat (dB(A) re 1 pW) az EN 60704-3 szerint	55,0
Hangteljesítmény, 3. fokozat (dB(A) re 1 pW) az EN 60704-3 szerint	62,0
Hangteljesítmény, 1. booster fokozat (dB(A) re 1 pW) az EN 60704-3 szerint	69,0
Hangteljesítmény, 2. booster fokozat (dB(A) re 1 pW) az EN 60704-3 szerint	71,0
Hangnyomás, 1. fokozat (dB(A) re 20 µPa) az EN 60704-2-13 szerint	30,0
Hangnyomás, 2. fokozat (dB(A) re 20 µPa) az EN 60704-2-13 szerint	42,0
Hangnyomás, 3. fokozat (dB(A) re 20 µPa) az EN 60704-2-13 szerint	48,0
Hangnyomás, 1. booster fokozat (dB(A) re 20 µPa) az EN 60704-2-13 szerint	55,0
Hangnyomás, 2. booster fokozat (dB(A) re 20 µPa) az EN 60704-2-13 szerint	57,0

## Keringtetés

Légteljesítmény, 1. fokozat (m <sup>3</sup> /óra) az EN 61591 szerint	165
Légteljesítmény, 2. fokozat (m <sup>3</sup> /óra) az EN 61591 szerint	320
Légteljesítmény, 3. fokozat (m <sup>3</sup> /óra) az EN 61591 szerint	420
Légteljesítmény, 1. booster fokozat (m <sup>3</sup> /óra) az EN 61591 szerint	525
Légteljesítmény, 2. booster fokozat (m <sup>3</sup> /óra) az EN 61591 szerint	560
Hangteljesítmény, 1. fokozat (dB(A) re 1 pW) az EN 60704-3 szerint	49,0
Hangteljesítmény, 2. fokozat (dB(A) re 1 pW) az EN 60704-3 szerint	63,0
Hangteljesítmény, 3. fokozat (dB(A) re 1 pW) az EN 60704-3 szerint	69,0
Hangteljesítmény, 1. booster fokozat (dB(A) re 1 pW) az EN 60704-3 szerint	74,0
Hangteljesítmény, 2. booster fokozat (dB(A) re 1 pW) az EN 60704-3 szerint	75,0
Hangnyomás, 1. fokozat (dB(A) re 20 µPa) az EN 60704-2-13 szerint	36,0
Hangnyomás, 2. fokozat (dB(A) re 20 µPa) az EN 60704-2-13 szerint	50,0
Hangnyomás, 3. fokozat (dB(A) re 20 µPa) az EN 60704-2-13 szerint	55,0

## DAD 6880 Levantar Ambient

Downdraft páraelszívó

800 mm | 450 m<sup>3</sup>/h | 62.0 dB(a) | Touch | Con@ctivity | AmbientLight | ECO-motor



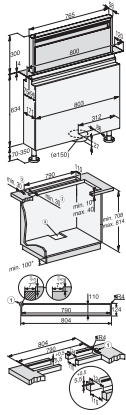
EAN: 4002516966951 / Cikkszám: 12934720 / Régi cikkszám: 28D6880BD

Hangnyomás, 1. booster fokozat (dB(A) re 20 µPa) az EN 60704-2-13 szerint	61,0
Hangnyomás, 2. booster fokozat (dB(A) re 20 µPa) az EN 60704-2-13 szerint	62,0
<b>Biztonság</b>	
Biztonsági kikapcsolás	•
ESG biztonsági üveg	•
<b>Műszaki adatok</b>	
Elszívóernyő szélessége (mm)	800
Páraelszívó összmagassága, légkivezetés, külső, min. (mm)	1008
Páraelszívó összmagassága, légkivezetés, külső, max. (mm)	1288
Elszívóernyő magassága (mm)	708
Páraelszívó összmagassága, keringtetés, min. (mm)	1008
Elszívóernyő mélysége (mm)	171
Páraelszívó összmagassága, keringtetés, max. (mm)	1288
Rugalmas kivágási méret (szélesség) ráültethető kivitel esetén	790
Rugalmas kivágási méret (mm) (mélység) ráültethető kivitel esetén	106
Belső kivágási méret (mm) (szélesség) síkba történő beépítéskor	790
Belső kivágási méret (mm) (mélység) síkba történő beépítéskor	106
Külső kivágási méret (mm) (szélesség) síkba történő beépítéskor	804
Külső kivágási méret (mm) (mélység) síkba történő beépítéskor	124
Nettó súly (kg)	34,0
Elektromos kábel hossza (m)	1,3
Védőérintkezős dugó	•
Beépítés a szekrény aljzatára	Yes
Beépítés a padlóra	Yes
Alsó szekrény min. szélessége (mm)	900
Üvegkeret szélessége (mm)	800
Fázisok száma	1
Teljes teljesítményigény (kW)	0,26
Feszültség (V)	230
Biztosíték (A)	10
Frekvencia (Hz)	50
<b>Szerelési utasítások</b>	
Elszívőcsonek alul	•
Elszívőcsonek átmérője (mm)	150
Optimális kombináció főzőlappal a rendelkezésre állás függvényében	KM 8684 FL, KM 8685 FL
Közös beépítés főzőlappal egy kivágásban	Yes
Síkba építhető beépítés	Yes
Ráültethető beépítés	Yes

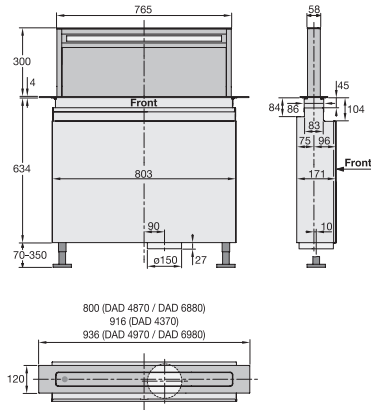
## DAD 6880 Levantar Ambient

Downdraft páraelszívó

800 mm | 450 m<sup>3</sup>/h | 62.0 dB(a) | Touch | Con@ctivity | AmbientLight | ECO-motor



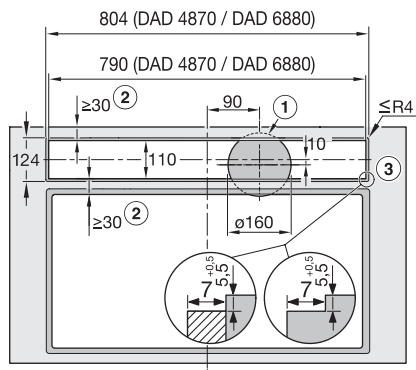
DAD4870, DAD6880, Installation drawings



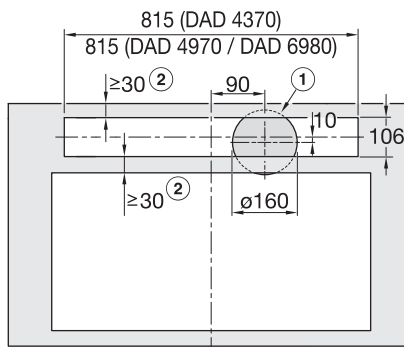
DAD4370, DAD4870, DAD4970, DAD6880, DAD6980, Installation drawings



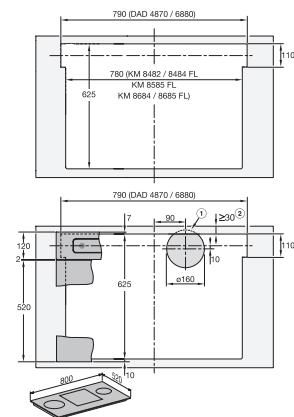
DAD4370, DAD4870, DAD4970, DAD6880, DAD6980, Installation drawings



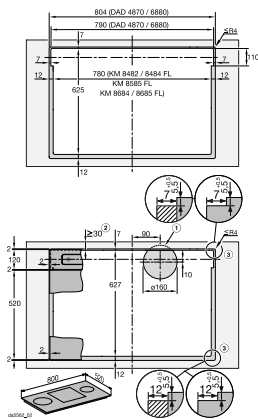
DAD4870, DAD6880, flush, Installation drawings



DAD4370, DAD4970, DAD6980, overlying, Installation drawings



DAD4870, DAD6880, surface mounted installation, common cutout, Installation drawings



DAD4870, DAD6880, flush, Installation drawings