

DAD 4370 Levantar
 Dowlraft páraelszívó
 916 mm | 450 m³/h | 62.0 dB(a) | Touch | Con@ctivity | DynamicWhite | ECO-motor



- Egyszerű telepítés keringtető üzembn a Plug&Play tartozékszettel
- Motorosan kihúzható páraerő – Hood in Motion
- Vezérlés főzőlappal – a ventilátor és a világítás kezel. közvetlenül a főzőlapon
- DynamicWhite – a színhőmérséklet tökéletes összhangja más fényforrásokkal
- Hatékony szűrés – 10-rétegű nemesacél zsírszűrő



EAN: 4002516966944 / Cikkszám: 12934700 / Régi cikkszám 28D4370BD

Általános információk	
Modellazonosító	DAD 4370 Levantar
Gyártó cikkszám	12934700
EAN number	4002516966944
Marketingosztály	Arany
Kialakítás	
Dowlraft páraelszívó	•
Kialakítás és design	
Szín	Obszidiánfekete
Üzem módok	
Levegővezetés fajtája	Átszerelhető
Szükséges utólag vásárolható átépítőszett keringtetéshez	DUU 600, DUP 150
Szükséges utólag vásárolható aktív szén-szűrő	DKF 30-P, DKF 30-R
Design	
Peremelszívó	•
Kezelési kényelem	
Hálózatba kapcsolás a Miele@home segítségével	•
Elektronikus vezérlés	•
Con@ctivity	Személyre szabott
SmartControl	•
Teljesítményfokokozatok (booster fokozat nélküli szám)	3
5/15 perc késleltetési idő	•
Booster fokozatok	2
Zsírszűrő telítettségének kijelzője	•
Az aktív szén szűrő telítettségének kijelzője	•
Hood in Motion	•
Könnyen tisztítható CleanCover páraelszívó-belső	•
Hatékonyság és fenntarthatóság	
Energiahatékonysági osztály (A+++ – D)	A
ECO-motor (egyenáramú motor)	•
PowerManagement rendszer	•
Éves energiafogyasztás (kWh/év)	41,1
Folyadékdinamikai hatékonysági osztály	A
Megvilágítási hatékonysági osztály	A
Zsírmegkötési fok osztálya	B
Szűrőrendszer	
A mosogatógépben mosható nemesacél zsírszűrők száma (10 rétegű)	2
Világítás	
Mennyiség x Watt	1 x 12 W
Fényerősség (Lx)	400 lx
Színhőmérséklet (K)	3500 Kelvin
Fényerőszabályzó funkció	•
Ventilátor	
Két oldalon szívó ventilátor	•
Levegő Kivezetés	
Légteljesítmény, 1. fokozat (m ³ /h) az EN 61591 szerint	205
Légteljesítmény, 2. fokozat (m ³ /h) az EN 61591 szerint	350

DAD 4370 Levantar
 Downdraft páraelszívó
 916 mm | 450 m³/h | 62.0 dB(a) | Touch | Con@ctivity | DynamicWhite | ECO-motor



EAN: 4002516966944 / Cikkszám: 12934700 / Régi cikkszám: 28D4370BD

Légteljesítmény, 3. fokozat (m ³ /óra) az EN 61591 szerint	450
Légteljesítmény, 1. booster fokozat (m ³ /óra) az EN 61591 szerint	610
Légteljesítmény, 2. booster fokozat (m ³ /óra) az EN 61591 szerint	655
Hangteljesítmény, 1. fokozat (dB(A) re 1 pW) az EN 60704-3 szerint	43,0
Hangteljesítmény, 2. fokozat (dB(A) re 1 pW) az EN 60704-3 szerint	55,0
Hangteljesítmény, 3. fokozat (dB(A) re 1 pW) az EN 60704-3 szerint	62,0
Hangteljesítmény, 1. booster fokozat (dB(A) re 1 pW) az EN 60704-3 szerint	69,0
Hangteljesítmény, 2. booster fokozat (dB(A) re 1 pW) az EN 60704-3 szerint	71,0
Hangnyomás, 1. fokozat (dB(A) re 20 µPa) az EN 60704-2-13 szerint	30,0
Hangnyomás, 2. fokozat (dB(A) re 20 µPa) az EN 60704-2-13 szerint	42,0
Hangnyomás, 3. fokozat (dB(A) re 20 µPa) az EN 60704-2-13 szerint	48,0
Hangnyomás, 1. booster fokozat (dB(A) re 20 µPa) az EN 60704-2-13 szerint	55,0
Hangnyomás, 2. booster fokozat (dB(A) re 20 µPa) az EN 60704-2-13 szerint	57,0
Keringtetés	
Légteljesítmény, 1. fokozat (m ³ /óra) az EN 61591 szerint	165
Légteljesítmény, 2. fokozat (m ³ /óra) az EN 61591 szerint	320
Légteljesítmény, 3. fokozat (m ³ /óra) az EN 61591 szerint	420
Légteljesítmény, 1. booster fokozat (m ³ /óra) az EN 61591 szerint	525
Légteljesítmény, 2. booster fokozat (m ³ /óra) az EN 61591 szerint	560
Hangteljesítmény, 1. fokozat (dB(A) re 1 pW) az EN 60704-3 szerint	49,0
Hangteljesítmény, 2. fokozat (dB(A) re 1 pW) az EN 60704-3 szerint	63,0
Hangteljesítmény, 3. fokozat (dB(A) re 1 pW) az EN 60704-3 szerint	69,0
Hangteljesítmény, 1. booster fokozat (dB(A) re 1 pW) az EN 60704-3 szerint	74,0
Hangteljesítmény, 2. booster fokozat (dB(A) re 1 pW) az EN 60704-3 szerint	75,0
Hangnyomás, 1. fokozat (dB(A) re 20 µPa) az EN 60704-2-13 szerint	36,0
Hangnyomás, 2. fokozat (dB(A) re 20 µPa) az EN 60704-2-13 szerint	50,0
Hangnyomás, 3. fokozat (dB(A) re 20 µPa) az EN 60704-2-13 szerint	55,0
Hangnyomás, 1. booster fokozat (dB(A) re 20 µPa) az EN 60704-2-13 szerint	61,0
Hangnyomás, 2. booster fokozat (dB(A) re 20 µPa) az EN 60704-2-13 szerint	62,0

DAD 4370 Levantar
 Dowlndraft páraelszívó
 916 mm | 450 m³/h | 62.0 dB(a) | Touch | Con@ctivity | DynamicWhite | ECO-motor



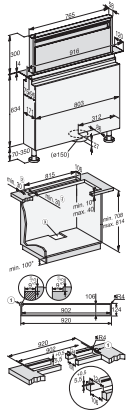
EAN: 4002516966944 / Cikkszám: 12934700 / Régi cikkszám: 28D4370BD

Biztonság	
Biztonsági kikapcsolás	•
ESG biztonsági üveg	•
Műszaki adatok	
Elszívóernyő szélessége (mm)	916
Páraelszívó összmagassága, légkivezetés, külső, min. (mm)	1008
Páraelszívó összmagassága, légkivezetés, külső, max. (mm)	1288
Elszívóernyő magassága (mm)	708
Páraelszívó összmagassága, keringtetés, min. (mm)	1008
Elszívóernyő mélysége (mm)	171
Páraelszívó összmagassága, keringtetés, max. (mm)	1288
Rugalmas kivágási méret (szélesség) ráültethető kivitel esetén	815
Rugalmas kivágási méret (mm) (mélység) ráültethető kivitel esetén	106
Belső kivágási méret (mm) (szélesség) síkba történő beépítéskor	815
Belső kivágási méret (mm) (mélység) síkba történő beépítéskor	106
Külső kivágási méret (mm) (szélesség) síkba történő beépítéskor	920
Külső kivágási méret (mm) (mélység) síkba történő beépítéskor	124
Nettó súly (kg)	34,0
Elektromos kábel hossza (m)	1,3
Védőérintkezős dugó	•
Beépítés a szekrény aljzatára	Yes
Beépítés a padlóra	Yes
Alsó szekrény min. szélessége (mm)	900
Üvegkeret szélessége (mm)	916
Fázisok száma	1
Teljes teljesítményigény (kW)	0,25
Feszültség (V)	230
Biztosíték (A)	10
Frekvencia (Hz)	50
Szerelési utasítások	
Elszívőcsonk alul	•
Elszívőcsonk átmérője (mm)	150
Optimális kombináció főzőlappal a rendelkezésre állás függvényében	KM 8575 FL
Közös beépítés főzőlappal egy kivágásban	Yes
Síkba építhető beépítés	Yes
Ráültethető beépítés	Yes

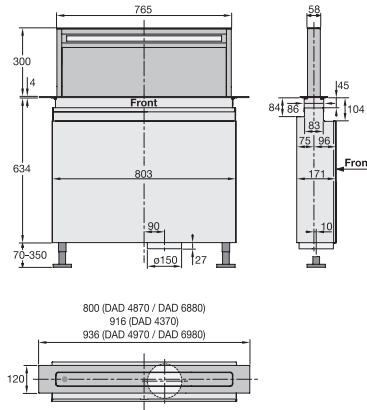
DAD 4370 Levantar

Downdraft páraelszívó

916 mm | 450 m³/h | 62.0 dB(a) | Touch | Con@ctivity | DynamicWhite | ECO-motor



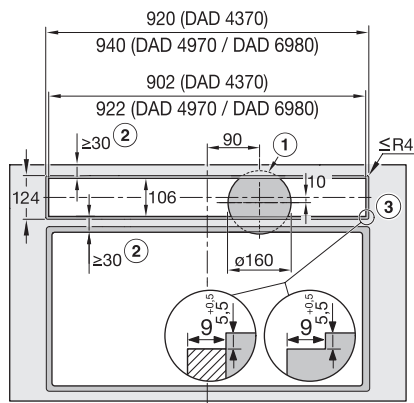
DAD4370, Installation drawings



DAD4370, DAD4870, DAD4970, DAD6880, DAD6980, Installation drawings



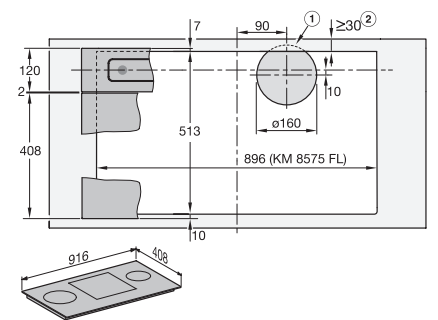
DAD4370, DAD4870, DAD4970, DAD6880, DAD6980, Installation drawings



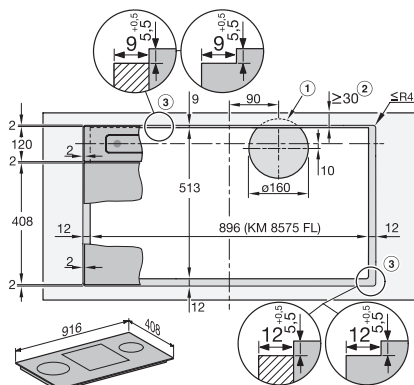
DAD4370, DAD4970, DAD6980, flush, Installation drawings



DAD4370, DAD4970, DAD6980, overlying, Installation drawings



DAD4370, surface mounted installation, common cutout, Installation drawings



DAD4370, flush, Installation drawings