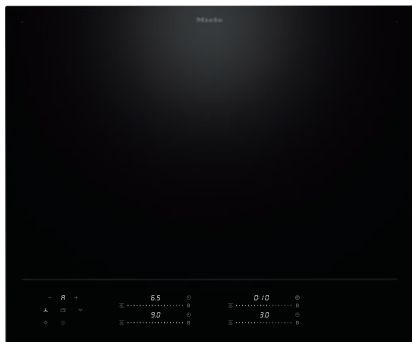


KM 8665 FL

Tűzhelytől független indukciós főzőlap

620 mm | Teljes felület | M Sense ready



- Teljes felületű indukció akár négy főzőedény számára
- Precíz beállítás a négy MultiSlide tolószabályozóval, intelligens hálózatba kapcsolással együtt
- Segít az M Sense főzőedényekkel való sütésben és főzésben – M Sense ready
- A lehető legrövidebb felmelegítési idők a Booster fokozatnak köszönhetően
- 620 mm-es szélesség síkba építhető vagy ráültethető kivitelhez

EAN: 4002516951940 / Cikkszám: 12911610 / Régi cikkszám26186651D

Általános információk	
Modellazonosító	KM 8665 FL
Gyártó cikkszám	12911610
EAN number	4002516951940
Marketingosztály	Platinum
Fűtési mód	
Fűtési mód	Indukció
Kialakítás	
Tűzhelytől független	•
Design	
Elegáns üvegkerámia felület	•
Üvegkerámia színe	Fekete
Síkba építhető kivitel	•
Ráültethető kivitel	•
Főzőzóna-felszereltség	
Főzőzónák száma	1
Főzőfelületek száma	1
Főzőedények maximális száma	4
1. főzőzóna/főzőfelület	
Pozíció	szabadon választható
Típus	Teljes felület
Méret (mm)	570x380
Max. teljesítmény (W)	2600
Max. Booster teljesítmény (W)	3650
Kezelési kényelem	
Hálózatba kapcsolás a Miele@home segítségével	•
Con@ctivity	•
Edény- és edényméret-felismerés	•
M Sense ready	•
Érintógombos kezelés	MultiSlide
Kijelző színe	Fehér
Intelligens edényfelismerés	•
Profi mód	•
Stop&Go funkció	•
Törlésvédelem	•
Memóriefunkció	•
Stopper	•
Lekapcsoló automatika	•
Felfűtő automatika	•
Melegentartás	•
Egyéni beállítási lehetőségek (pl. hangjelzések)	•
Segédprogramok	•
Hatékonyság és fenntarthatóság	
Teljesítményfelvétel kikapcsolt üzemmódban (W)	0,3
Teljesítményfelvétel Stand-by üzemmódban (W)	0,8
Teljesítményfelvétel hálózatvezérelt készenléti üzemmódban (W)	2,0

KM 8665 FL

Tűzhelytől független indukciós főzőlap
620 mm | Teljes felület | M Sense ready



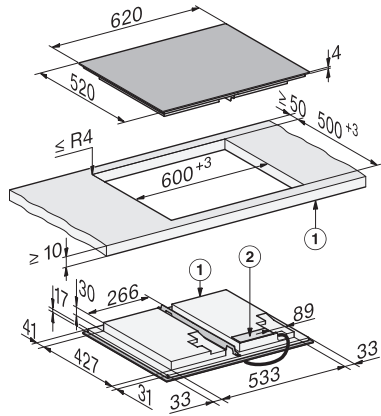
EAN: 4002516951940 / Cikkszám: 12911610 / Régi cikkszám26186651D

Időtartam a kikapcsolt üzemmódba történő automatikus kapcsolásig (perc)	10
Időtartam a készenléti üzemmódba történő automatikus kapcsolásig (perc)	10
Időtartam a hálózatvezérelt készenléti üzemmódba történő automatikus kapcsolásig (perc)	10
Ápolási kényelem	
Könnyen tisztítható üvegkerámia	•
Biztonság	
Biztonsági kikapcsolás	•
Reteszelés funkció	•
Üzembehelyezési zár	•
Integrált hűtőventilátor	•
Túlhevülés elleni védelem	•
Maradék hő-kijelző	•
Műszaki adatok	
Méret (mm) (ma x sz x mé)	51 x 620 x 520
Méret (mm) (sz x mé)	620 x 51 x 520
Méret (mm) (szélesség)	620
Méret (mm) (magasság)	51
Méret (mm) (mélység)	520
Kivágási méretek (mm) (sz x mé) ráültethető kivitelnél	600 mm x 500 mm
Kivágási méretek (mm) (sz x mé) síkba építhető kivitelnél	600/624 x 500/524
Beépítési magasság csatlakozódobozzal (mm)	51
Kivágási méret (mm) (szélesség) ráültethető kivitel esetén	600 mm
Kivágási méret (mm) (mélység) ráültethető kivitel esetén	500 mm
Belső kivágási méret (mm) (szélesség) síkba történő beépítéskor	600
Belső kivágási méret (mm) (mélység) síkba építhető beépítéskor	500
Súly (kg)	13
Külső kivágási méret (mm) (szélesség) síkba építhető beépítéskor	624
Külső kivágási méret (mm) (mélység) síkba építhető beépítéskor	524
Teljes teljesítményigény (kW)	7,30
Feszültség (V)	230
Frekvencia (Hz)	50-60
Mellékelt tartozékok	
Csatlakozókábel	Igen

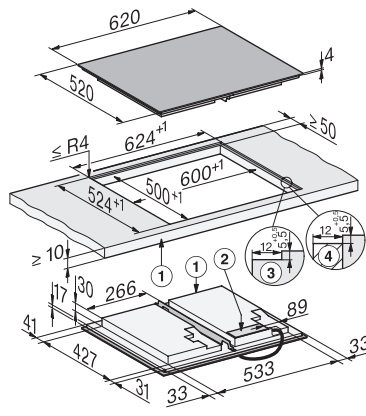
KM 8665 FL

Tűzhelytől független indukciós főzőlap

620 mm | Teljes felület | M Sense ready



KM8665FL surface-mounted (*Fußnote) Installation drawing



KM8665FL flush (*Fußnote) (Installation drawing)