

TSH783WP EcoSpeed&9kg

T1 hőszivattyús szárítógép:

9 kg | DirectSensor | SilenceDrum | DryCare 40 | HygieneDry



- 20 éves tökéletes textilápolásra tesztelve\*
- Hőszivattyús technológia – alacsony fogyasztás, kímélő szárítás
- A SilenceDrum\*\* csökkenti a zajt a sokkal csendesebb szárítás érdekében
- Időmegtakarítás a ruhaválogatásnál: DryCare 40 a 40 °C-os mosáshoz\*\*\*
- HygieneDry eltávolítja a baktériumok akár 99,99%-át és a vírusok 99,9%-át\*\*\*\*

\* A W1 sorozatú mosógépek fejlesztési fázisában a Miele 5 000 mosási ciklussal (= heti 5 mosás, egy év alatt 50 hétig), különböző programokban ellenőrizte a modelleket és az alapvető alkatrészeket. Bővebb információ: miele.hu/20ev

\*\* EP 4 163 433 szabadalom

\*\*\* Nem alkalmas selyem vagy gyapjú mosására.

\*\*\*\* Tesztelve a bacillus subtilis és saccharomyces cerevisiae baktériumokat illetően a HygieneDry szárítási fokozatban fél töltettel. A módszer leírását a következő linken találja: miele.de/testkriterien-trockner



EAN: 4002516872795 / Cikkszám: 12729710 / Régi cikkszám12SH7832EU1

## Kialakítás

Toronyba állítható	•
Side-by-Side	•
Alátolható	•
Ajtó nyitási iránya	balra, cserélhető
Változtatható nyitási irány	•

## Kivitel

Termékmárka	T1 White Edition
Hőszivattyús szárítógépek	•

## Design

Készülék színe	lótuszfehér
Panel színe	lótuszfehér
Ajtó kialakítása	Obszidiánfekete fehér gyűrűvel
Forgókapcsoló színe	lótuszfehér
Panel kivitele	5°-ban döntött
Kezelési mód	Forgókapcsoló
Kijelző	DirectSensor, fehér, 7-szegm.

## Szárítási eredmény

Pontos szárítás, PerfectDry	•
FragranceDos <sup>2</sup> illatosítórendszer	•
A dob forgásirányának intelligens megfordítása	•
HygieneDry	•

## Textilkímélés

SilenceDrum	•
Ruhátóllet (kg)	9,0

## Kezelési kényelem

Hálózatba kapcsolás a Miele@home segítségével	•
Wash2Dry	•
Késleltetett indítás akár 24 óráig	•
A hátralévő idő kijelzése	•
Programfutás-kijelző	Nem
Dobmegvilágítás	LED
Akusztikai csomag a legalacsonyabb zajszintért	•
Kondenzvíz tartály	•
Beépített kondenzvíz-elvezetés	•
AddLoad	•

## Hatékony és fenntarthatóság

Energiahatékonysági osztály (A+++ – D)	A+++
Éves áramfogyasztás (kWh)	185
Alapprogram futásideje percben	184
Pamut program zajszintje teljes töltöttség mellett (dB(A) re1pW)	64
Kondenzációs hatékonysági osztály	A
Áramfogyasztás Pamut szekrényszárász standard programban teljes töltöttség mellett (kWh)	1,55
EcoDry technológia	•
Karbantartásmentes hőcserélő	•

TSH783WP EcoSpeed&9kg

T1 hőszivattyús szárítógép:

9 kg | DirectSensor | SilenceDrum | DryCare 40 | HygieneDry



EAN: 4002516872795 / Cikkszám: 12729710 / Régi cikkszám12SH7832EU1

ProfiEco motor	•
EcoSpeed	•
<b>Szárítóprogramok</b>	
Pamut	•
ECO	•
Könnyen kezelhető	•
Kímélő	•
Ingek/blúzok	•
Gyapjú fellazítás	•
Expressz program	•
Impregnálás	•
Ágyneműk	•
Meleg levegő/DryFresh	•
<b>Szárítási extrák</b>	
Gyűrődésvédelem	•
Hangjelzés	•
DryCare 40	•
<b>Minőség</b>	
Kímélő bordázat	•
<b>Biztonság</b>	
PIN-kód	•
„Tartály ürítése“ kijelzés	•
„Szűrő tisztítása“ kijelzése	•
Optikai interfész	•
<b>Műszaki adatok</b>	
Méreték (mm) (szélesség)	596
Méreték (mm) (magasság)	850
Méreték (mm) (mélység)	643
Készülék mélysége nyitott ajtónál (mm)	1077
Súly (kg)	55
Teljes teljesítményigény (kW)	1,10
Feszültség (V)	220-240
Biztosíték (A)	10
Frekvencia (Hz)	50
Elektromos kábel hossza (m)	2,0
Hermetikusan zárt	•
Hűtőközeg fajtája	R290
Hűtőközeg-mennyiség (kg)	0,14
Hűtőközeg globális felmelegedési potenciálja (CO <sub>2</sub> e)	3
Készülék globális felmelegedési potenciálja (CO <sub>2</sub> e)	0,42
Világítóeszköz cseréje	Ügyfélszolgálat
<b>Mellékelt tartozékok</b>	
Illatpatron	•
Kupon egy második illatpatronhoz	•

TSH783WP EcoSpeed&9kg

T1 hőszivattyús szárítógép:

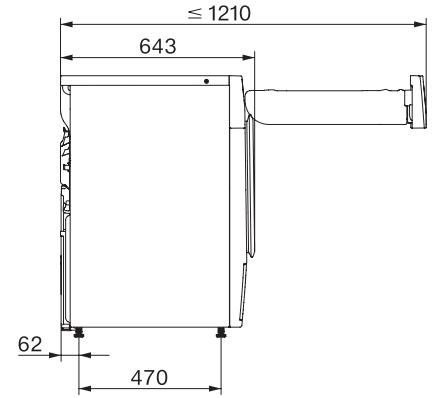
9 kg | DirectSensor | SilenceDrum | DryCare 40 | HygieneDry



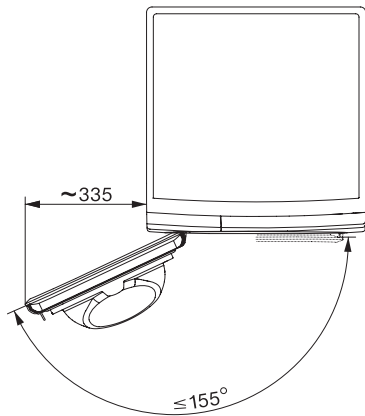
T1 installation drawing, facia 5 degree, measures in mm



T1 drawing, facia 5 degree, measures in mm



T1 drawing, facia 5 degree, with porthole, measures in mm



T1 drawing, facia 5 degree, measures in mm