

TSD643WP EcoSpeed&9kg
T1 hőszivattyús szárítógép:
9 kg | DirectSensor | DryCare 40 | HygieneDry | Miele@home



- 20 éves tökéletes textilápolásra tesztelve*
- Hőszivattyús technológia – alacsony fogyasztás, kímélő szárítás
- Időmegtakarítás a ruhaválogatásnál: DryCare 40 a 40 °C-os mosáshoz**
- Az EcoSpeed hatékonyan csökkenti a szárítási időt 20 perccel***
- HygieneDry eltávolítja a baktériumok akár 99,99%-át és a vírusok 99,9%-át****

* A W1 sorozatú mosógépek fejlesztési fázisában a Miele 5 000 mosási ciklussal (= heti 5 mosás, egy év alatt 50 hétig), különböző programokban ellenőrizte a modelleket és az alapvető alkatrészeket. Bővebb információ: miele.hu/20ev

** Nem alkalmas selyem vagy gyapjú mosására.

*** Az EcoSpeed nélküli Miele szárítógépekkel összehasonlítva, azonos töltetmennyiség és energiahatékonysági osztály mellett. A „Pamut” programban teljes töltetmennyiséggel tesztelve.

**** Tesztelve a bacillus subtilis és saccharomyces cerevisiae baktériumokat illetően a HygieneDry szárítási fokozatban fél töltettel. A módszer leírását a következő linken találja: miele.de/testkriterien-trockner



EAN: 4002516874614 / Cikkszám: 12729700 / Régi cikkszám: 12SD6432EU1

Kialakítás

Toronyba állítható	•
Side-by-Side	•
Alátolható	•
Ajtó nyitási iránya	balra, cserélhető
Változtatható nyitási irány	•

Kivitel

Termékmárka	T1 White Edition
Hőszivattyús szárítógépek	•

Design

Készülék színe	lótuszfehér
Panel színe	lótuszfehér
Ajtó kialakítása	Lótuszfehér
Forgókapcsoló színe	lótuszfehér
Panel kivitele	5°-ban döntött
Kezelési mód	Forgókapcsoló
Kijelző	DirectSensor, fehér, 7-szegm.

Szárítási eredmény

Pontos szárítás, PerfectDry	•
FragranceDos illatosítórendszer	•
A dob forgásirányának intelligens megfordítása	•
HygieneDry	•

Textilkímélés

Textilkímélő dob	•
Ruhátöltet (kg)	9,0

Kezelési kényelem

Hálózatba kapcsolás a Miele@home segítségével	•
Wash2Dry	•
Késleltetett indítás akár 24 óráig	•
A hátralévő idő kijelzése	•
Programfutás-kijelző	Nem
Dobmegvilágítás	LED
Kondenzvíz tartály	•
Beépített kondenzvíz-elvezetés	•
AddLoad	•

Hatékonyság és fenntarthatóság

Energiahatékonysági osztály (A+++ – D)	A+++
Éves áramfogyasztás (kWh)	194
Alaprogram futásideje percben	187
Pamut program zajszintje teljes töltöttség mellett (dB(A) re1pW)	66
Kondenzációs hatékonysági osztály	A
Áramfogyasztás Pamut szekrényszárász standard programban teljes töltöttség mellett (kWh)	1,60
EcoDry technológia	•
Karbantartásmentes hőcserélő	•
ProfiEco motor	•
EcoSpeed	•

TSD643WP EcoSpeed&9kg

T1 hőszivattyús szárítógép:

9 kg | DirectSensor | DryCare 40 | HygieneDry | Miele@home



EAN: 4002516874614 / Cikkszám: 12729700 / Régi cikkszám12SD6432EU1

Szárítóprogramok

Pamut	•
ECO	•
Könnyen kezelhető	•
Kímélő	•
Ingekb/blúzok	•
Gyapjú fellazítás	•
Expressz program	•
Impregnálás	•
Ágyneműk	•
Meleg levegő/DryFresh	•

Szárítási extrák

Gyűrődésvédelem	•
Hangjelzés	•
DryCare 40	•

Minőség

Kímélő bordázat	•
-----------------	---

Biztonság

PIN-kód	•
„Tartály ürítése“ kijelzés	•
„Szűrő tisztítása“ kijelzése	•
Optikai interfész	•

Műszaki adatok

Méretek (mm) (szélesség)	596
Méretek (mm) (magasság)	850
Méretek (mm) (mélység)	643
Készülék mélysége nyitott ajtónál (mm)	1077
Súly (kg)	54
Teljes teljesítményigény (kW)	1,10
Feszültség (V)	220-240
Biztosíték (A)	10
Frekvencia (Hz)	50
Elektromos kábel hossza (m)	2,0
Hermetikusan zárt	•
Hűtőközeg fajtája	R290
Hűtőközeg-mennyiség (kg)	0,14
Hűtőközeg globális felmelegedési potenciálja (CO ₂ e)	3
Készülék globális felmelegedési potenciálja (CO ₂ e)	0,42
Világítóeszköz cseréje	Ügyfélszolgálat

Mellékelt tartozékok

Illatpatron	•
Kupon egy második illatpatronhoz	•

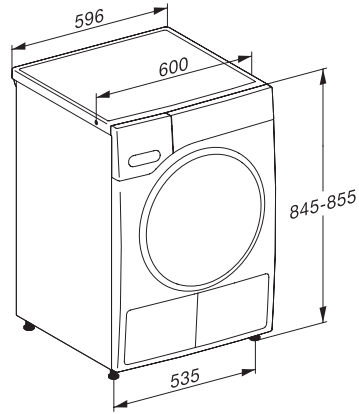
TSD643WP EcoSpeed&9kg

T1 hőszivattyús szárítógép:

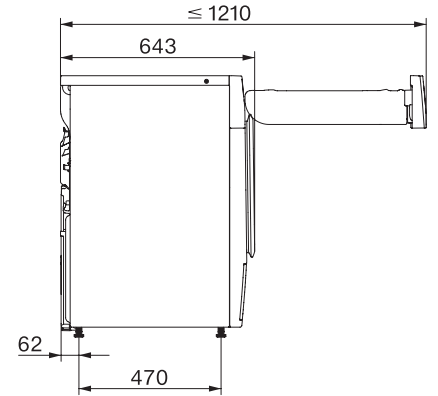
9 kg | DirectSensor | DryCare 40 | HygieneDry | Miele@home



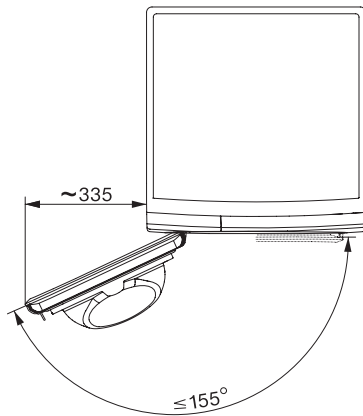
T1 installation drawing, facia 5 degree, measures in mm



T1 drawing, facia 5 degree, measures in mm



T1 drawing, facia 5 degree, with porthole, measures in mm



T1 drawing, facia 5 degree, measures in mm