

TEA535WP 8kg Active

T1 hőszivattyús szárítógép:

8 kg | EasyControl | EcoSpeed | EcoDry technológia | FragranceDos



EAN: 4002516868781 / Cikkszám: 12729660 / Régi cikkszám: 12EA5352EU1

- 20 éves tökéletes textilápolásra tesztelve*
- Hőszivattyús technológia – alacsony fogyasztás, kímélő szárítás
- Az EcoSpeed hatékonyan csökkenti a szárítási időt 20 perccel**
- EcoDry – hatékony teljesítmény a szárítógép teljes élettartama alatt***
- A FragranceDos segítségével ruhái a szárítás után friss illatúak lesznek****

* A W1 sorozatú mosógépek fejlesztési fázisában a Miele 5 000 mosási ciklussal (= heti 5 mosás, egy év alatt 50 hétig), különböző programokban ellenőrizte a modelleket és az alapvető alkatrészeket. Bővebb információ: miele.hu/20ev

** Az EcoSpeed nélküli Miele szárítógépekkel összehasonlítva, azonos töltetmennyiség és energiahatékonysági osztály mellett. A „Pamut” programban teljes töltetmennyiséggel tesztelve.

*** EP 2 455 537 szabadalom

**** EP 2 431 516 szabadalom



Kialakítás	
Toronyba állítható	•
Side-by-Side	•
Alátolható	•
Ajtó nyitási iránya	balra
Kivitel	
Termékmárka	T1 Chrome Edition
Hőszivattyús szárítógépek	•
Design	
Készülék színe	lótuszfehér
Panel színe	lótuszfehér
Ajtó kialakítása	Fehér
Forgókapcsoló színe	lótuszfehér
Panel kivitele	döntött
Kezelési mód	Forgókapcsoló
Kijelző	EasyControl, sárga
Szárítási eredmény	
Pontos szárítás, PerfectDry	•
FragranceDos illatosítórendszer	•
A dob forgásirányának intelligens megfordítása	•
Textilkímélés	
Textilkímélő dob	•
Ruhátöltet (kg)	8,0
Kezelési kényelem	
Késleltetett indítás akár 24 óráig	•
A hátralévő idő kijelzése	•
Programfutás-kijelző	Nem
Dobmegvilágítás	LED
Kondenzvíz tartály	•
Beépített kondenzvíz-elvezetés	•
AddLoad	•
Hatékonyság és fenntarthatóság	
Energiahatékonysági osztály (A+++ – D)	A+++
Éves áramfogyasztás (kWh)	172
Alapprogram futásideje percben	170
Pamut program zajszintje teljes töltöttség mellett (dB(A) re1pW)	66
Kondenzációs hatékonysági osztály	A
Áramfogyasztás Pamut szekrényszáraz standard programban teljes töltöttség mellett (kWh)	1,40
EcoDry technológia	•
Karbantartásmentes hőcserélő	•
ProfiEco motor	•
EcoSpeed	•
Szárítóprogramok	
Pamut	•
ECO	•
Könnyen kezelhető	•

TEA535WP 8kg Active

T1 hőszivattyús szárítógép:

8 kg | EasyControl | EcoSpeed | EcoDry technológia | FragranceDos



EAN: 4002516868781 / Cikkszám: 12729660 / Régi cikkszám: 12EA5352EU1

Kímélő	•
Ingek/blúzok	•
Gyapjú fellazítás	•
Expressz program	•
Farmer	•
Impregnálás	•
Elővasalás	•
Ágyneműk	•
Meleg levegő/DryFresh	•
Szárítási extrák	
Gyűrődésvédelem	•
Kímélő plusz	•
Hangjelzés	•
Minőség	
Kímélő bordázat	•
Biztonság	
PIN-kód	•
„Tartály ürítése“ kijelzés	•
„Szűrő tisztítása“ kijelzése	•
Optikai interfész	•
Műszaki adatok	
Méret (mm) (szélesség)	596
Méret (mm) (magasság)	850
Méret (mm) (mélység)	640
Készülék mélysége nyitott ajtónál (mm)	1054
Súly (kg)	52
Teljes teljesítményigény (kW)	1,10
Feszültség (V)	220-240
Biztosíték (A)	10
Frekvencia (Hz)	50
Elektromos kábel hossza (m)	2,0
Hermetikusan zárt	•
Hűtőközeg fajtája	R290
Hűtőközeg-mennyiség (kg)	0,14
Hűtőközeg globális felmelegedési potenciálja (CO ₂ e)	3
Készülék globális felmelegedési potenciálja (CO ₂ e)	0,42
Világítóeszköz cseréje	Ügyfélszolgálat
Mellékelt tartozékok	
Illatpatron	•
Kupon egy második illatpatronhoz	•

TEA535WP 8kg Active

T1 hőszivattyús szárítógép:

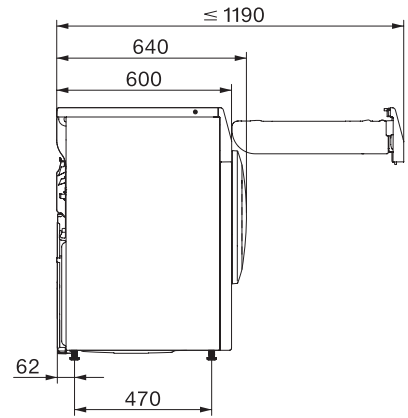
8 kg | EasyControl | EcoSpeed | EcoDry technológia | FragranceDos



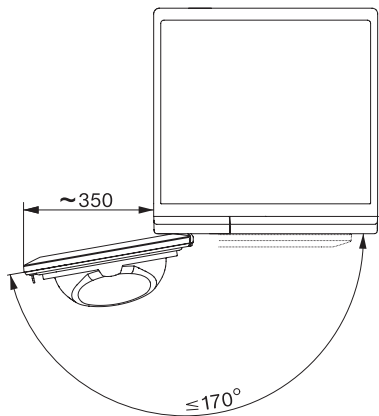
T1 installation drawing, slanted facia or straight facia, measures in mm



T1 drawing, slanted facia or straight facia, measures in mm



T1 drawing, slanted facia or straight facia, without porthole, measures in mm



T1 drawing, slanted facia or straight facia, measures in mm