

TWC640WP EcoSpeed&8kg

T1 hőszivattyús szárítógép:

8 kg | DirectSensor | Miele@home | EcoDry technológia | FragranceDos



EAN: 4002516874928 / Cikkszám: 12729630 / Régi cikkszám12WC6402EU1

- 20 éves tökéletes textilápolásra tesztelve*
- Hőszivattyús technológia – alacsony fogyasztás, kímélő szárítás
- Az EcoSpeed hatékonyan csökkenti a szárítási időt 20 perccel**
- Szárítógépének teljes körű App-vezérlése a Miele@home-mal***
- EcoDry – hatékony teljesítmény a szárítógép teljes élettartama alatt****

* A W1 sorozatú mosógépek fejlesztési fázisában a Miele 5 000 mosási ciklussal (= heti 5 mosás, egy év alatt 50 hétig), különböző programokban ellenőrizte a modelleket és az alapvető alkatrészeket. Bővebb információ: miele.hu/20ev

** Az EcoSpeed nélküli Miele szárítógépekkel összehasonlítva, azonos töltetmennyiség és energiahatékonysági osztály mellett. A „Pamut” programban teljes töltetmennyiséggel tesztelve.

*** A Miele & Cie. KG kiegészítő digitális szolgáltatása. Minden okos alkalmazást a Miele@home rendszer tesz lehetővé. Modelltől és országtól függően változhat a rendelkezésre álló funkciók köre.

**** EP 2 455 537 szabadalom



Kialakítás	
Toronyba állítható	•
Side-by-Side	•
Alátolható	•
Ajtó nyitási iránya	balra, cserélhető
Változtatható nyitási irány	•
Kivitel	
Termékmárka	T1 White Edition
Hőszivattyús szárítógépek	•
Design	
Készülék színe	lótuszfehér
Panel színe	lótuszfehér
Ajtó kialakítása	Obszidiánfekete fehér gyűrűvel
Forgókapcsoló színe	lótuszfehér
Panel kivitele	5°-ban döntött
Kezelési mód	Forgókapcsoló
Kijelző	DirectSensor, fehér, 7-szegm.
Szárítási eredmény	
Pontos szárítás, PerfectDry	•
FragranceDos illatosítórendszer	•
A dob forgásirányának intelligens megfordítása	•
Textilkímélés	
Textilkímélő dob	•
Ruhátöltet (kg)	8,0
Kezelési kényelem	
Hálózatba kapcsolás a Miele@home segítségével	•
Wash2Dry	•
Késleltetett indítás akár 24 óráig	•
A hátralévő idő kijelzése	•
Programfutás-kijelző	Nem
Dobmegvilágítás	LED
Kondenzvíz tartály	•
Beépített kondenzvíz-elvezetés	•
AddLoad	•
Hatékonyság és fenntarthatóság	
Energiahatékonysági osztály (A+++ – D)	A+++
Éves áramfogyasztás (kWh)	172
Alapprogram futásideje percben	170
Pamut program zajszintje teljes töltöttség mellett (dB(A) re1pW)	66
Kondenzációs hatékonysági osztály	A
Áramfogyasztás Pamut szekrényszárász standard programban teljes töltöttség mellett (kWh)	1,40
EcoDry technológia	•
Karbantartásmentes hőcserélő	•
ProfiEco motor	•
EcoSpeed	•

TWC640WP EcoSpeed&8kg

T1 hőszivattyús szárítógép:

8 kg | DirectSensor | Miele@home | EcoDry technológia | FragranceDos



EAN: 4002516874928 / Cikkszám: 12729630 / Régi cikkszám12WC6402EU1

Szárítóprogramok

Pamut	•
ECO	•
Könnyen kezelhető	•
Kímélő	•
Ingek/blúzok	•
Gyapjú fellazítás	•
Expressz program	•
Impregnálás	•
Ágyneműk	•
Meleg levegő/DryFresh	•

Szárítási extrák

Gyűrődésvédelem	•
Kímélő plusz	•
Hangjelzés	•

Minőség

Kímélő bordázat	•
-----------------	---

Biztonság

PIN-kód	•
„Tartály ürítése“ kijelzés	•
„Szűrő tisztítása“ kijelzése	•
Optikai interfész	•

Műszaki adatok

Méretek (mm) (szélesség)	596
Méretek (mm) (magasság)	850
Méretek (mm) (mélység)	643
Készülék mélysége nyitott ajtónál (mm)	1077
Súly (kg)	54
Teljes teljesítményigény (kW)	1,10
Feszültség (V)	220-240
Biztosíték (A)	10
Frekvencia (Hz)	50
Elektromos kábel hossza (m)	2,0
Hermetikusan zárt	•
Hűtőközeg fajtája	R290
Hűtőközeg-mennyiség (kg)	0,14
Hűtőközeg globális felmelegedési potenciálja (CO ₂ e)	3
Készülék globális felmelegedési potenciálja (CO ₂ e)	0,42
Világítóeszköz cseréje	Ügyfélszolgálat

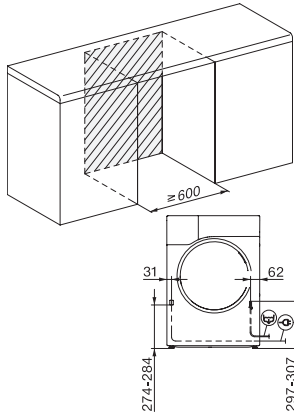
Mellékelt tartozékok

Illatpatron	•
Kupon egy második illatpatronhoz	•

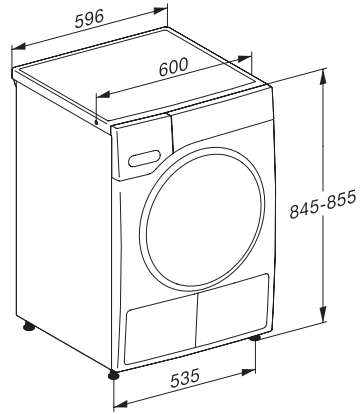
TWC640WP EcoSpeed&8kg

T1 hőszivattyús szárítógép:

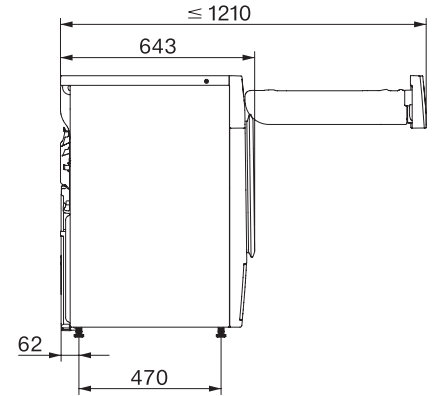
8 kg | DirectSensor | Miele@home | EcoDry technológia | FragranceDos



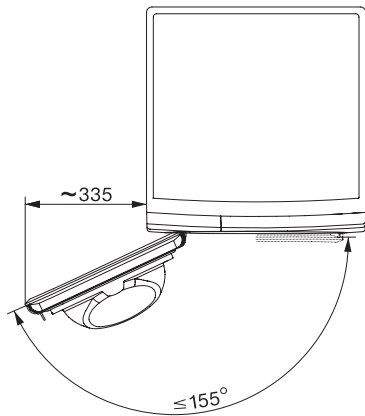
T1 installation drawing, facia 5 degree, measures in mm



T1 drawing, facia 5 degree, measures in mm



T1 drawing, facia 5 degree, with porthole, measures in mm



T1 drawing, facia 5 degree, measures in mm