

WEG895 WCS PWash&TDos&Steam

W1 előtöltős mosógép:

A -20%* en.hat.o. | 9 kg 1400 ford./p | SteamCare | Aut. adagol. | QuickPowerWash



EAN: 4002516869665 / Cikkszám: 12729600 / Régi cikkszám: 11EG8951EU1

- 20 éves tökéletes textilápolásra tesztelve*
- Még nagyobb energiamegtakarítás ezzel: A -20%**
- A SteamCare akár 50%-ra csökkenti a vasalási időt, és felfrissíti ruháit
- TwinDos®***
- QuickPowerWash – hatékony és gyors eredmények már 49 perc alatt.****

* A W1 sorozatú mosógépek fejlesztési fázisában a Miele 5 000 mosási ciklussal (= heti 5 mosás, egy év alatt 50 hétig), különböző programokban ellenőrizte a modelleket és az alapvető alkatrészeket. Bővebb információ: miele.hu/20ev

** 20%-kal takarékosabb az A energiahatékonysági osztály határértékénél (52).

*** Kizárólag a Miele UltraPhase mosószerrel való használatra.

**** Ez minden olyan Miele mosógépre vonatkozik, amely lehetővé teszi a WL 1110/18 vizsgálati jelentés összefoglalójában szereplő folyamat- és gépi paraméterek megvalósítását.



Kialakítás	
Toronyba állítható	•
Side-by-Side	•
Alátolható	•
Ajtó nyitási iránya	jobb
Kivitel	
Termékmárka	W1 Chrome Edition
Előtöltős	•
Centrifugálás	
Max. centrifugálási fordulatszám	1400
Öblítés állj	•
„Centrifuga nélkül“ funkció	•
Design	
Készülék színe	lótuszfehér
Panel színe	lótuszfehér
Ajtó kialakítása	Króm
Forgókapcsoló színe	lótuszfehér / króm gyűrű
Panel kivitele	döntött
Kezelési mód	Forgókapcsoló
Kijelző	DirectSensor, fehér, 7-szegm.
Tisztítási teljesítmény	
Innovatív PowerWash mosási technológia	•
TwinDos automatikus mosószer-adagolás	•
Adagonkénti CapDosing adagolás	•
Textilkímélés	
Textilkímélő dob	•
Ruhatöltet (kg)	9,0
Kezelési kényelem	
Hálózatba kapcsolás a Miele@home segítségével	•
Késleltetett indítás akár 24 óráig	•
A hátralévő idő kijelzése	•
Programfutas-kijelző	•
AutoClean mosószeradagoló fiók	•
AddLoad	•
Hatékonyság és fenntarthatóság	
Energihatékonysági osztály (A-G)	A
Takarékosabb az A energiahatékonysági osztály határértékénél (52)	20%
Súlyozott energiafogyasztás 100 üzemciklusonként a mosási ciklusban (kWh)	40
Súlyozott vízfelhasználás üzemciklusonként (l)	50
Centrifugálás-hatékonysági osztály (A-G)	B
Levegőben terjedő akusztikus zajkibocsátási osztály (centrifugáláskor) (A-D)	A
Levegőben terjedő akusztikus zajkibocsátás centrifugálás közben (dB(A) re 1 pW)	72
Az „ECO 40–60“ program időtartama névleges kapacitásnál	229

WEG895 WCS PWash&TDos&Steam

W1 előtöltős mosógép:

A -20%* en.hat.o. | 9 kg 1400 ford./p | SteamCare | Aut. adagol. | QuickPowerWash



EAN: 4002516869665 / Cikkszám: 12729600 / Régi cikkszám11EG8951EU1

Teljesítményfelvétel kikapcsolt üzemmódban (W)	0,40
Teljesítményfelvétel hálózatzvezérelt készenléti üzemmódban (W)	0,80
„Hideg” és „20 °C” alacsony hőmérsékletű mosás	•
Mennyiségi automatika	•
Vízmenység-számláló	•
Habszabályozás	•
ProfiEco motor	•
Mosóprogramok	
QuickPowerWash	•
Pamut	•
Pamut előmosással	•
Könnyen kezelhető	•
Kímélő	•
Ingek/blúzok	•
Gyapjú (kézi mosás)	•
Expressz 20	•
Felrisszítás (gőz)	•
Szivattyúzás/centrifugálás	•
ECO 40–60	•
Mosási extrák	
Rövid	•
Elővasalás gőzzel	•
Hangjelzés	•
Biztonság	
Vízvédelmi rendszer	Watercontrol-System
Gyerekzár	•
PIN-kód	•
Optikai interfész	•
Műszaki adatok	
Méretek (mm) (szélesség)	596
Méretek (mm) (magasság)	850
Méretek (mm) (mélység)	636
Készülék mélysége nyitott ajtónál (mm)	1054
Készülék mélysége ajtó nélkül (aláépítéshez) (mm)	600
Súly (kg)	80
Teljes teljesítményigény (kW)	2,10-2,40
Feszültség (V)	220-240
Biztosíték (A)	10
Frekvencia (Hz)	50
Vízbevezető tömlő hossza (m)	1,60
Vízvezető tömlő hossza (m)	1,50
Elektromos kábel hossza (m)	2
Mellékelt tartozékok	
3 kapszula	•
UltraPhase 1+2	•
Kupon 5 flakon Miele UltraPhase mosószerhez	•

WEG895 WCS PWash&TDos&Steam

W1 előtöltős mosógép:

A -20%* en.hat.o. | 9 kg 1400 ford./p | SteamCare | Aut. adagol. | QuickPowerWash



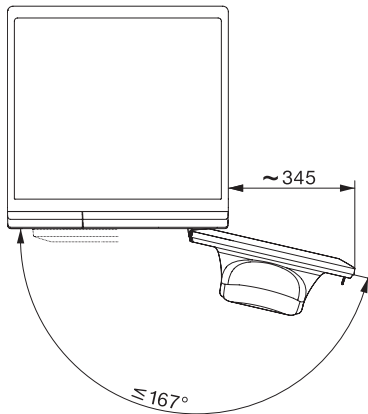
W1 installation drawing, slanted facia or straight facia, measures in mm



W1 drawing, slanted facia or straight facia, measures in mm



W1 drawing, slanted facia or straight facia, measures in mm



W1 drawing, slanted facia or straight facia, measures in mm