

WSG883 WCS PWash&TDos&Steam

W1 előltöltős mosógép:

A -20%* en.hat.o. | 9 kg 1400 ford./p | SteamCare | Aut. adagol. | QuickPowerWash



EAN: 4002516868804 / Cikkszám: 12729580 / Régi cikkszám: 11SG8831EU1

- 20 éves tökéletes textilápolásra tesztelve*
- Még nagyobb energiamegtakarítás ezzel: A -20%**
- A SteamCare akár 50%-ra csökkenti a vasalási időt, és felfrissíti ruháit
- TwinDos®***
- QuickPowerWash – hatékony és gyors eredmények már 49 perc alatt.****

* A W1 sorozatú mosógépek fejlesztési fázisában a Miele 5 000 mosási ciklussal (= heti 5 mosás, egy év alatt 50 hétig), különböző programokban ellenőrizte a modelleket és az alapvető alkatrészeket. Bővebb információ: miele.hu/20ev

** 20%-kal takarékosabb az A energiahatékonysági osztály határértékénél (52).

*** Kizárólag a Miele UltraPhase mosószerrel való használatra.

**** Ez minden olyan Miele mosógépre vonatkozik, amely lehetővé teszi a WL 1110/18 vizsgálati jelentés összefoglalójában szereplő folyamat- és gépi paraméterek megvalósítását.



Kialakítás	
Toronyba állítható	•
Side-by-Side	•
Alátolható	•
Ajtó nyitási iránya	jobb
Kivitel	
Termékmárka	W1 White Edition
Előltöltős	•
Centrifugálás	
Max. centrifugálási fordulatszám	1400
Öblítés állj	•
„Centrifuga nélkül“ funkció	•
Design	
Készülék színe	lótuszfehér
Panel színe	lótuszfehér
Ajtó kialakítása	Obszidiánfekete fehér gyűrűvel
Forgókapcsoló színe	lótuszfehér
Panel kivitele	5°-ban döntött
Kezelési mód	Forgókapcsoló
Kijelző	DirectSensor, fehér, 7-szegm.
Tisztítási teljesítmény	
Innovatív PowerWash mosási technológia	•
TwinDos automatikus mosószer-adagolás	•
Adagonkénti CapDosing adagolás	•
Textilkímélés	
Textilkímélő dob	•
Ruhátöltet (kg)	9,0
Kezelési kényelem	
Hálózatba kapcsolás a Miele@home segítségével	•
Késleltetett indítás akár 24 óráig	•
A hátralévő idő kijelzése	•
Programfutás-kijelző	•
AutoClean mosószeradagoló fiók	•
AddLoad	•
Hatékonyság és fenntarthatóság	
Energihatékonysági osztály (A-G)	A
Takarékosabb az A energiahatékonysági osztály határértékénél (52)	20%
Súlyozott energiafogyasztás 100 üzemciklusonként a mosási ciklusban (kWh)	40
Súlyozott vízfelhasználás üzemciklusonként (l)	50
Centrifugálás-hatékonysági osztály (A-G)	B
Levegőben terjedő akusztikus zajkibocsátási osztály (centrifugáláskor) (A-D)	A
Levegőben terjedő akusztikus zajkibocsátás centrifugálás közben (dB(A) re 1 pW)	72

WSG883 WCS PWash&TDos&Steam

W1 előtöltős mosógép:

A -20%* en.hat.o. | 9 kg 1400 ford./p | SteamCare | Aut. adagol. | QuickPowerWash



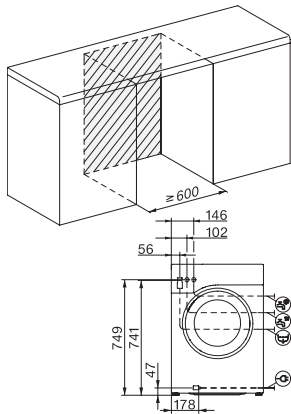
EAN: 4002516868804 / Cikkszám: 12729580 / Régi cikkszám: 11SG8831EU1

Az „ECO 40–60“ program időtartama névleges kapacitásnál	229
Teljesítményfelvétel kikapcsolt üzemmódban (W)	0,40
Teljesítményfelvétel hálózatzvezérelt készenléti üzemmódban (W)	0,80
„Hideg“ és „20 °C“ alacsony hőmérsékletű mosás	•
Mennyiségi automatika	•
Víz mennyiség-számláló	•
Habszabályozás	•
ProfiEco motor	•
Mosóprogramok	
QuickPowerWash	•
Pamut	•
Pamut előmosással	•
Könnyen kezelhető	•
Kímélő	•
Ingekb/blúzok	•
Gyapjú (kézi mosás)	•
Expressz 20	•
Felfrissítés (gőz)	•
Szivattyúzás/centrifugálás	•
ECO 40–60	•
Mosási extrák	
Rövid	•
Elővasalás gőzzel	•
Hangjelzés	•
Biztonság	
Vízvédelmi rendszer	Watercontrol-System
Gyerekzár	•
PIN-kód	•
Optikai interfész	•
Műszaki adatok	
Méretek (mm) (szélesség)	596
Méretek (mm) (magasság)	850
Méretek (mm) (mélység)	643
Készülék mélysége nyitott ajtónál (mm)	1077
Súly (kg)	80
Teljes teljesítményigény (kW)	2,10-2,40
Feszültség (V)	220-240
Biztosíték (A)	10
Frekvencia (Hz)	50
Elektromos kábel hossza (m)	2
Mellékelt tartozékok	
3 kapszula	•
UltraPhase 1+2	•
Kupon 5 flakon Miele UltraPhase mosószerhez	•

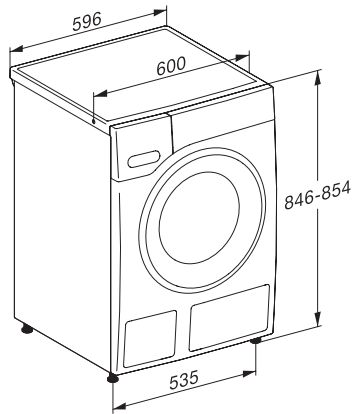
WSG883 WCS PWash&TDos&Steam

W1 előtöltős mosógép:

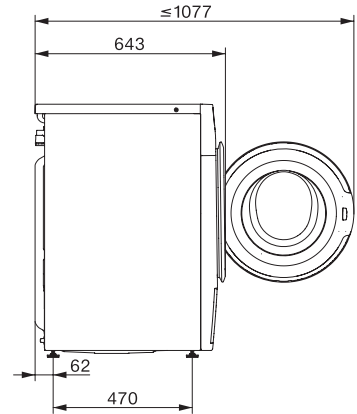
A -20%* en.hat.o. | 9 kg 1400 ford./p | SteamCare | Aut. adagol. | QuickPowerWash



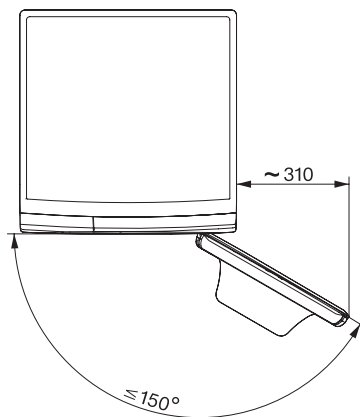
W1 drawing, faccia 5 degree, measures in mm



W1 drawing, faccia 5 degree, measures in mm



W1 drawing, faccia 5 degree, measures in mm



W1 drawing, faccia 5 degree, measures in mm