

WSD383 WCS PWash&Steam&9kg

W1 előtöltős mosógép:

A en.hat. -20% | 9 kg | 1400 ford./p. | SteamCare | QuickPowerWash | Miele@home



EAN: 4002516869368 / Cikkszám: 12729570 / Régi cikkszám: 11SD3831EU1

- 20 éves tökéletes textilápolásra tesztelve\*
- Még nagyobb energiamegtakarítás ezzel: A -20%\*\*
- A SteamCare akár 50%-ra csökkenti a vasalási időt, és felfrissíti ruháit
- QuickPowerWash – hatékony és gyors eredmények már 49 perc alatt.\*\*\*
- Mosógépének teljes körű App-vezérlése a Miele@home-mal

\* A W1 sorozatú mosógépek fejlesztési fázisában a Miele 5 000 mosási ciklussal (= heti 5 mosás, egy év alatt 50 hétig), különböző programokban ellenőrizte a modelleket és az alapvető alkatrészeket. Bővebb információ: [miele.hu/20ev](http://miele.hu/20ev)

\*\* 20%-kal takarékosabb az A energiahatékonysági osztály határértékénél (52).

\*\*\* Ez minden olyan Miele mosógépre vonatkozik, amely lehetővé teszi a WL 1110/18 vizsgálati jelentés összefoglalójában szereplő folyamat- és gépi paraméterek megvalósítását.



<b>Kialakítás</b>	
Toronyba állítható	•
Side-by-Side	•
Alátolható	•
Ajtó nyitási iránya	jobb
<b>Kivitel</b>	
Termékmárka	W1 White Edition
Előtöltős	•
<b>Centrifugálás</b>	
Max. centrifugálási fordulatszám	1400
Öblítés állj	•
„Centrifuga nélkül“ funkció	•
<b>Design</b>	
Készülék színe	lótuszfehér
Panel színe	lótuszfehér
Ajtó kialakítása	Lótuszfehér
Forgókapcsoló színe	lótuszfehér
Panel kivitele	5°-ban döntött
Kezelési mód	Forgókapcsoló
Kijelző	DirectSensor, fehér, 7-szegn.
<b>Tisztítási teljesítmény</b>	
Innovatív PowerWash mosási technológia	•
Adagonkénti CapDosing adagolás	•
<b>Textilkímélés</b>	
Textilkímélő dob	•
Ruhátöltet (kg)	9,0
<b>Kezelési kényelem</b>	
Hálózatba kapcsolás a Miele@home segítségével	•
Késleltetett indítás akár 24 óráig	•
A hátralévő idő kijelzése	•
AutoClean mosószerezadagoló fiók	•
AddLoad	•
<b>Hatékonyság és fenntarthatóság</b>	
Energiahatékonysági osztály (A-G)	A
Takarékosabb az A energiahatékonysági osztály határértékénél (52)	20%
Súlyozott energiafogyasztás 100 üzemciklusonként a mosási ciklusban (kWh)	40
Súlyozott vízfelhasználás üzemciklusonként (l)	50
Centrifugálás-hatékonysági osztály (A-G)	B
Levegőben terjedő akusztikus zajkibocsátási osztály (centrifugáláskor) (A-D)	A
Levegőben terjedő akusztikus zajkibocsátás centrifugálás közben (dB(A) re 1 pW)	72
Az „ECO 40–60“ program időtartama névleges kapacitásnál	229
Teljesítményfelvétel kikapcsolt üzemmódban (W)	0,30

WSD383 WCS PWash&Steam&9kg

W1 előtöltős mosógép:

A en.hat. -20% | 9 kg | 1400 ford./p. | SteamCare | QuickPowerWash | Miele@home



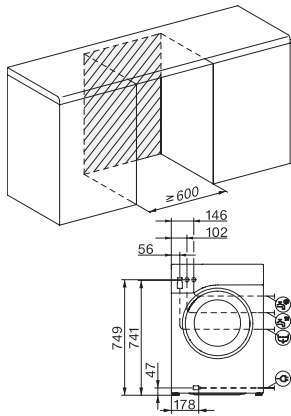
EAN: 4002516869368 / Cikkszám: 12729570 / Régi cikkszám11SD3831EU1

Teljesítményfelvétel hálózatvezérelt készenléti üzemmódban (W)	0,60
„Hideg” és „20 °C” alacsony hőmérsékletű mosás	•
Mennyiségi automatika	•
Vízmenyiség-számláló	•
Habszabályozás	•
ProfiEco motor	•
<b>Mosóprogramok</b>	
QuickPowerWash	•
Pamut	•
Könnyen kezelhető	•
Kímélő	•
Ingek/blúzok	•
Gyapjú (kézi mosás)	•
Expressz 20	•
Sötét ruha/farmer	•
Felfrissítés (gőz)	•
Szivattyúzás/centrifugálás	•
ECO 40–60	•
<b>Mosási extrák</b>	
Rövid	•
Előmosás	•
Plusz víz	•
Kiegészítő öblítési művelet	•
Elővasalás gőzzel	•
Hangjelzés	•
<b>Biztonság</b>	
Vízvédelmi rendszer	Watercontrol-System
Gyerekszár	•
PIN-kód	•
Optikai interfész	•
<b>Műszaki adatok</b>	
Méret (mm) (szélesség)	596
Méret (mm) (magasság)	850
Méret (mm) (mélység)	643
Készülék mélysége nyitott ajtónál (mm)	1077
Súly (kg)	80
Teljes teljesítményigény (kW)	2,10-2,40
Feszültség (V)	220-240
Biztosíték (A)	10
Frekvencia (Hz)	50
Elektromos kábel hossza (m)	2

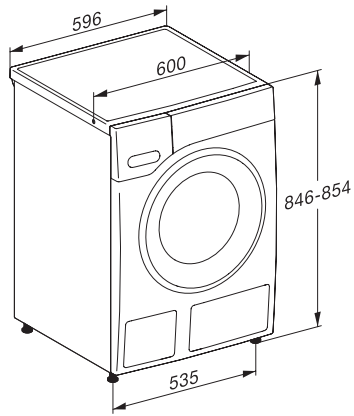
WSD383 WCS PWash&Steam&9kg

W1 előtöltős mosógép:

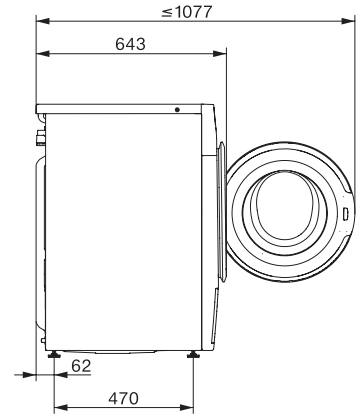
A en.hat. -20% | 9 kg | 1400 ford./p. | SteamCare | QuickPowerWash | Miele@home



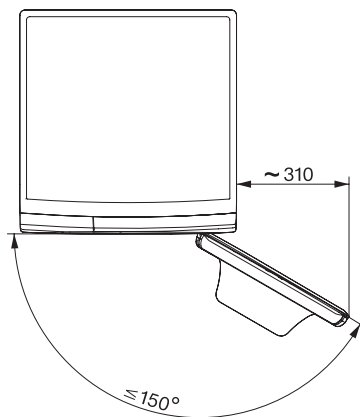
W1 drawing, facia 5 degree, measures in mm



W1 drawing, facia 5 degree, measures in mm



W1 drawing, facia 5 degree, measures in mm



W1 drawing, facia 5 degree, measures in mm