

CVA 7845

Beépíthető kávéfőző DirectWater funkcióval

CoffeeSelect és AutoDescale funkciókkal a legmagasabb igényekért és kényelemért.



- Nagy érintőkijelző és mozgásérzékelő – M Touch + MotionReact
- Egyedi élvezet – három szemeskávétartállyal – CoffeeSelect
- A legjobb ápolás – AutoDescale és AutoClean automatikusan
- Tökéletes elhelyezés: a szabadalmazott CupSensornak köszönhetően
- Egyidejű elkészítés egy gombnyomásra – OneTouch for Two

EAN: 4002516826347 / Cikkszám: 12642440 / Régi cikkszám29784550A

Kialakítás és design	
Szín	Pearlbeige
Kialakítás és design	
Beépíthető kávéfőző szemeskávétartállyal	•
VitroLine	•
ArtLine	•
Élvezeti előnyök	
AromaticSystemFresh	•
CoffeeSelect	•
OneTouch funkció	•
OneTouch for Two funkció	•
DoubleShot	•
Programozható felhasználói profilok	10
Aromakímélő golyós őrlőmű	•
Beállítható őrlési fokozat	•
Programozható őrlési mennyiség	•
Programozható vízmennyiség	•
Programozható víz hőmérséklet	•
Programozható tejmennyiség	•
Programozható tejhabmennyiség	•
Programozható előforrázás	•
TeaTimer	•
Kezelési kényelem	
Hálózatba csatlakozás a Miele@home segítségével	•
Kijelző	M Touch
MotionReact: a világítás bekapcsolása közeledéskor	•
MotionReact: a kijelző bekapcsolása közeledéskor	•
CupSensor	•
PerformanceMode	•
EasyClick tejesedény	•
DirectWater	•
ComfortDoor	•
Rejtett fogantyú	•
BrilliantLight	•
A főzőmű világítása	•
Szakértői üzemmód	•
MultiLingua	•
MyMiele	•
Súgófunkció	•
Szemeskávéfajták száma	3
Szemeskávétartályok száma	3
Szemeskávétartályok befogadóképessége, A (g)	150
Szemeskávétartályok befogadóképessége, B (g)	300
Szemeskávétartályok befogadóképessége, C (g)	150
Szemeskávétartályok befogadóképessége összesen (g)	600
Kivehető szemeskávétartályok	•
Víz tartály befogadóképessége (l)	2,7
Tej tartály befogadóképessége (l)	0,7

CVA 7845

Beépíthető kávéfőző DirectWater funkcióval

CoffeeSelect és AutoDescale funkciókkal a legmagasabb igényekért és kényelemért.



EAN: 4002516826347 / Cikkszám: 12642440 / Régi cikkszám: 29784550A

Zacstartály befogadóképessége (db)	17
Cseppfogó tálca befogadóképessége (l)	1,6
Könnyen hozzáférhető ellátótartály	•
Pontos idő kijelzése	•
A pontos idő szinkronizálása	•
Dátumkijelzés	•
Programozható bekapcsolási idő	•
Programozható kikapcsolási idő	•
Programozható készenléti idő	•
Egyéni beállítások	•
<b>Italspecialitások</b>	
Választható italmennyiségek (ml)	20-300
Ristretto, szimpla	•
Ristretto, dupla	•
Espresso, szimpla	•
Espresso, dupla	•
Kávé, szimpla	•
Kávé, dupla	•
Hosszú kávé, szimpla	•
Hosszú kávé, dupla	•
Cappuccino, szimpla	•
Cappuccino, dupla	•
Latte Macchiato, szimpla	•
Latte Macchiato, dupla	•
Forró tej, szimpla	•
Forró tej, dupla	•
Tejhab, szimpla	•
Tejhab, dupla	•
Espresso Macchiato, szimpla	•
Espresso Macchiato, dupla	•
Cappuccino Italiano, szimpla	•
Cappuccino Italiano, dupla	•
Flat white, szimpla	•
Flat white, dupla	•
Café au lait, szimpla	•
Café au lait, dupla	•
Caffè Latte, szimpla	•
Caffè Latte, dupla	•
Caffè americano, szimpla	•
Caffè americano, dupla	•
Long black, szimpla	•
Long black, dupla	•
Meleg víz, szimpla	•
Meleg víz, dupla	•
Forró víz, szimpla	•
Forró víz, dupla	•
Fekete tea, szimpla	•
Fekete tea, dupla	•
Gyógytea, szimpla	•

CVA 7845

Beépíthető kávéfőző DirectWater funkcióval

CoffeeSelect és AutoDescale funkciókkal a legmagasabb igényekért és kényelemért.

EAN: 4002516826347 / Cikkszám: 12642440 / Régi cikkszám: 29784550A

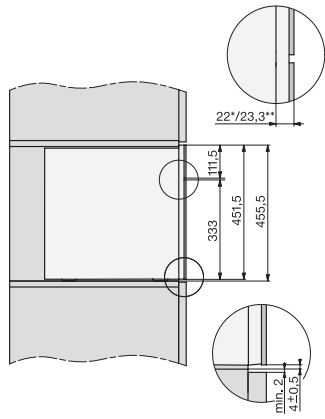
Gyógytea, dupla	•
Gyümölcs tea, szimpla	•
Gyümölcs tea, dupla	•
Zöld tea, szimpla	•
Zöld tea, dupla	•
Fehér tea, szimpla	•
Fehér tea, dupla	•
Japán tea, szimpla	•
Japán tea, dupla	•
Chai Latte, szimpla	•
Chai Latte, dupla	•
Kávéskanna	•
Teáskanna	•
<b>Hatékony és fenntarthatóság</b>	
Bekapcsolható energiatakarékos Eco-üzemmód	•
Teljesítményfelvétel Stand-by üzemmódban (W)	0,8
Teljesítményfelvétel hálózatzvezérelt készenléti üzemmódban (W)	1,4
Időtartam a kikapcsolt üzemmódba történő automatikus kapcsolásig (perc)	20
Időtartam a készenléti üzemmódba történő automatikus kapcsolásig (perc)	20
Időtartam a hálózatzvezérelt készenléti üzemmódba történő automatikus kapcsolásig (perc)	20
<b>Ápolási kényelem</b>	
AutoDescale	•
Manuális vízkőmentesítés	•
AutoClean	•
Automatikus tejszár-öblítés a víztartályból	•
Kényelmes tisztítóprogramok	•
Automatikus öblítő funkció	•
ComfortClean	•
Kivehető tejszár	•
Kivehető főzőmű	•
Beállítható vízkeménység	•
<b>Biztonság</b>	
Üzembehelyezési zár	•
<b>Műszaki adatok</b>	
Minimális fülkeszélesség (mm)	560
Maximális fülkeszélesség (mm)	568
Minimális fülkemagasság (mm)	450
Maximális fülkemagasság (mm)	452
Fülkemélység (mm)	550
Állítható magasságú italkifolyó (cm)	16,5
Állítható magasságú italkifolyó (cm)	4,0
Készülék szélessége (mm)	595
Készülék magassága (mm)	455
Készülék mélysége (mm)	475
Mélység nyitott ajtónál (cm)	108,0



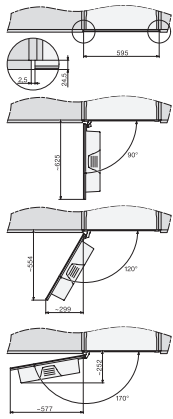
## CVA 7845

Beépíthető kávéfőző DirectWater funkcióval

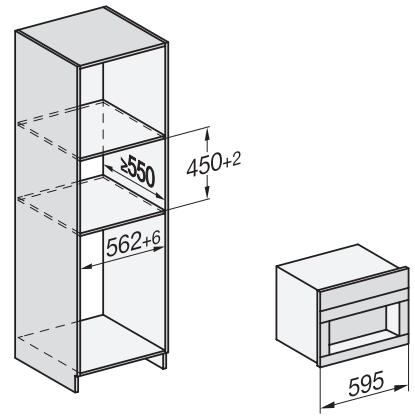
CoffeeSelect és AutoDescalé funkciókkal a legmagasabb igényekért és kényelemért.



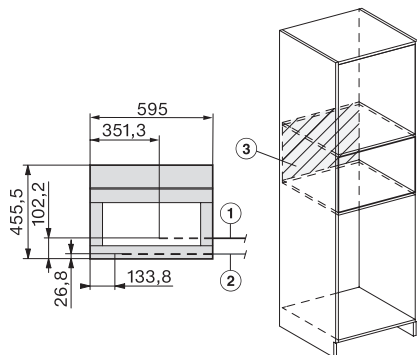
CVA7000, side view (\*footnote) (installation drawing)



CVA7000, top view (installation drawings)



CVA7000, Built-in larder unit for appliances with fresh water connection (built in)



CVA7000, installation (installation drawings)