

KWT 6422 iG-1

Beépíthető bortemperáló hűtő

FlexiFrame és Push2open rendszerekkel a legigényesebb borkedvelőknek.



- Nagy borospalackok rugalmas tárolása a FlexiFrame Plus révén
- Tökéletes design a fogantyú nélküli konyhákba – Push2open
- Borok tárolása egyszerre több különálló hőmérsékleti zónában
- Nincs többé szag a hűtőben, hála az Active AirClean szűrőnek
- Bortemperálója tökéletes megvilágításban – LED-es világítás



EAN: 4002516813385 / Cikkszám: 12615910 / Régi cikkszám36642228EU1

Készülékkategória	
Bortemperáló hűtő	•
Kialakítás	
Beépíthető készülék	•
Integrált beépíthető készülék	•
Ajtó nyitási iránya	jobb
Változtatható nyitási irány	•
Side-by-Side-képes	•
Design	
Előlap színe	Pearlbeige
Bortároló zóna világítása	LED-világítás
Kezelési kényelem	
Hálózatra kapcsolás a Miele@home segítségével	•
Szükséges utólag vásárolható tartozékok	XKS 3130 W
DynaCool	•
SoftClose	•
Ajtónyitási segítség	Push2open
Silence-rendszer	•
Rácsok száma	2
Sütőrácsok anyaga	Bükkfa
FlexiFrame sütőrácsok száma	2
NoteBoard	Igen
3D-palackbemutató	•
Alacsony vibrációs tárolás	•
Vezérlés	
Kezelési koncepció	TouchControl
Hűtő- és fagyasztózóna független hőmérséklet-szabályozása	Nem
Hőmérsékletzónák száma	2
Beállítható hőmérsékleti tartomány minimuma (°C)	5
Hatékonyág és fenntarthatóság	
Energiahatékonysági osztály (A–G)	G
Éves energiafogyasztás (kWh)	143,00
Napi energiafogyasztás (kWh)	0,39
Biztonság	
Reteszelés funkció	•
Akusztikus ajtóriasztás	•
Akusztikus hőmérséklet-riasztás	•
Optikai ajtóriasztás	•
Optikai hőmérséklet-riasztás	•
Műszaki adatok	
Fülkeszélesség, min. (mm)	560
Fülkeszélesség, max. (mm)	570
Fülkemagasság, min. (mm)	874
Fülkemagasság, max. (mm)	890
Fülkemélység (mm)	550
Készülék szélessége (mm)	595
Készülék magassága (mm)	906
Készülék mélysége (mm)	572
Súly (kg)	54,0

KWT 6422 iG-1

Beépíthető bortemperáló hűtő

FlexiFrame és Push2open rendszerekkel a legigényesebb borkedvelőknek.



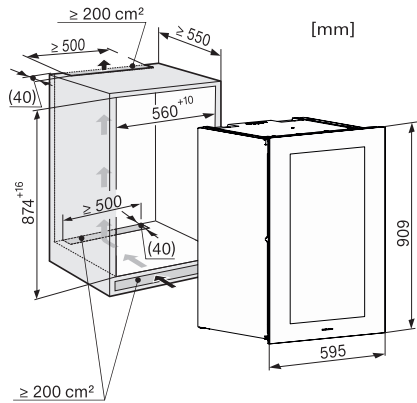
EAN: 4002516813385 / Cikkszám: 12615910 / Régi cikkszám36642228EU1

Klímaosztály	SN
Bortároló zóna (l)	104
Teljes hasznos űrtartalom (l)	104
Helykínálat 0,75 literes bordeaux-i palackoknak	33 palack
Levegőben terjedő akusztikus zajkibocsátási osztály (A–D)	B
Levegőben terjedő akusztikus zajkibocsátás, dB(A), re1pW	32
Áramfelvétel milliampereben (mA)	1000
Feszültség (V)	220-240
Biztosíték (A)	10
Fázisok száma	1
Frekvencia (Hz)	50-60
Elektromos kábel hossza (m)	2,0
Mellékelt tartozékok	
Active AirClean szűrő	•

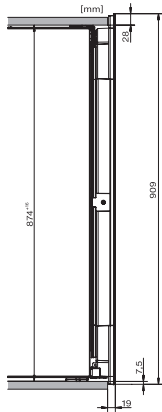
KWT 6422 iG-1

Beépíthető bortemperáló hűtő

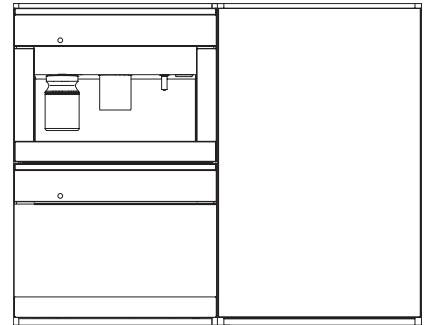
FlexiFrame és Push2open rendszerekkel a legigényesebb borkedvelőknek.



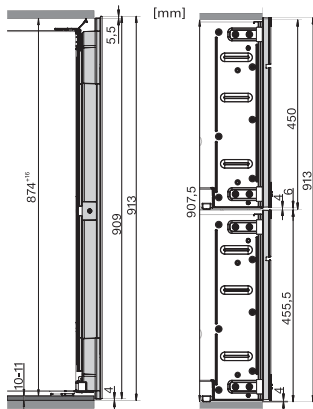
KWT6422iG, KWT6422iG-1, Installation draw



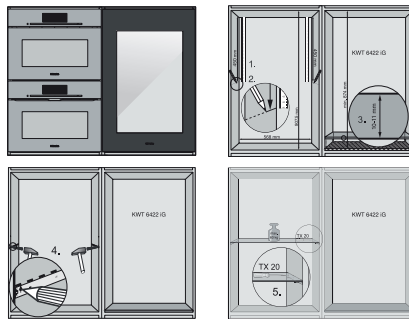
KWT6422iG, KWT6422iG-1, Installation draw, side view



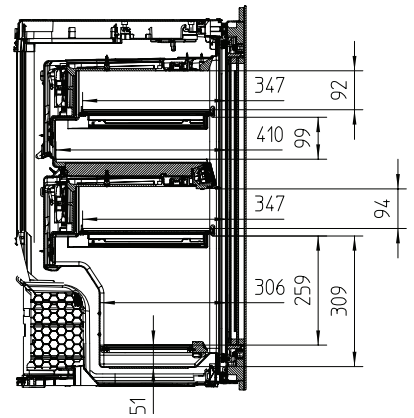
KWT6422iG, KWT6422iG-1, Installation draw



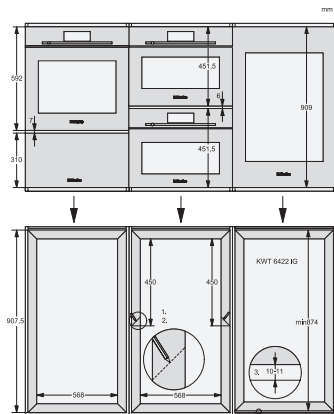
KWT6422iG, KWT6422iG-1, Installation draw, side view



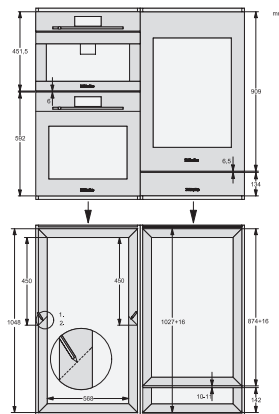
ENB1060, combination 2x45er + KWT6422iG, Installation draw



KWT6422iG, KWT6422iG-1, Interior dimensions (Installation drawings)



ENB1060, combination 60er & 32er ESW + 2x45er + KWT6422iG, Installation draw



ENB1060, combination 45er & 60er + KWT 6422 iG & 14er EVS, Installation draw