

WSB683 WCS 125 Edition

W1 előltöltős mosógép:

A-10% energiaoszt.\* I 8 kg I 1400 ford./perc I SteamCare | automatikus adagolás I Miele@home



- 20 éves tökéletes textilápolásra tesztelve
- Még nagyobb energiamegtakarítás ezzel: A – 10%\*
- A SteamCare akár 50%-ra csökkenti a vasalási időt, és felfrissíti ruháit
- TwinDos® pontos és automatikus mosószer-adagolás
- Mosógépének teljes körű App-vezérlése a Miele@home-mal

\* 10%-kal takarékosabb az A energiahatékonysági osztály határértékénél (52)



EAN: 4002516777229 / Cikkszám: 12491430 / Régi cikkszám 11SB6831EU1

<b>Születésnapi akció</b>	
Születésnapi modellek 125	•
<b>Kialakítás</b>	
Toronyba állítható	•
Side-by-Side	•
Alátolható	•
Ajtó nyitási iránya	jobb
<b>Kivitel</b>	
Termékmárka	W1 White Edition
Előltöltős	•
<b>Centrifugálás</b>	
Max. centrifugálási fordulatszám	1400
Öblítés állj	•
„Centrifuga nélkül” funkció	•
<b>Design</b>	
Készülék színe	lótuszfehér
Panel színe	lótuszfehér
Ajtó kialakítása	Lótuszfehér
Forgókapcsoló színe	lótuszfehér
Panel kivitele	5°-ban döntött
Kezelési mód	Forgókapcsoló
Kijelző	DirectSensor, sárga, 7-szegm.
<b>Tisztítási teljesítmény</b>	
TwinDos automatikus mosószer-adagolás	•
Adagonkénti CapDosing adagolás	•
<b>Textilkímélés</b>	
Textilkímélő dob	•
Ruhátöltet (kg)	8,0
<b>Kezelési kényelem</b>	
Hálózatra kapcsolás a Miele@home segítségével	•
SteamCare gőzölőrendszer	•
Késleltetett indítás akár 24 óráig	•
A hátralévő idő kijelzése	•
AutoClean mosószeradagoló fiók	•
AddLoad	•
<b>Hatékonyság és fenntarthatóság</b>	
Energiahatékonysági osztály (A–G)	A
Takarékosabb az A energiahatékonysági osztály határértékénél (52)	10%
Súlyozott energiafogyasztás 100 üzemmódonként a mosási ciklusban (kWh)	43
Súlyozott vízfelhasználás üzemmódonként (l)	48
Centrifugálás-hatékonysági osztály	B
Levegőben terjedő akusztikus zajkibocsátási osztály (centrifugázáskor)	A
Levegőben terjedő akusztikus zajkibocsátás centrifugázás közben (db(A) re 1 pW)	72
Az „ECO 40–60” program időtartama névleges kapacitásnál	219
Teljesítményfelvétel kikapcsolt üzemmódban (W)	0,30

WSB683 WCS 125 Edition

W1 előtöltős mosógép:

A-10% energiaoszt.\* | 8 kg | 1400 ford./perc | SteamCare | automatikus adagolás | Miele@home



EAN: 4002516777229 / Cikkszám: 12491430 / Régi cikkszám11SB6831EU1

Teljesítményfelvétel hálózatvezérelt készenléti üzemmódban (W)	0,60
„Hideg” és „20 °C” alacsony hőmérsékletű mosás	•
Mennyiségi automatika	•
Víz mennyiség-számláló	•
Habszabályozás	•
ProfiEco motor	•
<b>Mosóprogramok</b>	
Pamut	•
Pamut előmosással	•
Könnyen kezelhető	•
Kímélő	•
Ingek/blúzok	•
Gyapjú (kézi mosás)	•
Expressz 20	•
Sötét ruha/farmer	•
Szivattyúzás/centrifugálás	•
ECO 40–60	•
<b>Mosási extrák</b>	
Rövid	•
Elővasalás gőzzel	•
Hangjelzés	•
<b>Biztonság</b>	
Vízvédelmi rendszer	Watercontrol-System
Gyerekszár	•
PIN-kód	•
Optikai interfész	•
<b>Műszaki adatok</b>	
Méretek (mm) (szélesség)	596
Méretek (mm) (magasság)	850
Méretek (mm) (mélység)	643
Készülék mélysége nyitott ajtónál (mm)	1054
Készülék mélysége ajtó nélkül (aláépítéshez) (mm)	600
Súly (kg)	80
Teljes teljesítményigény (kW)	2,10-2,40
Feszültség (V)	220-240
Biztosíték (A)	10
Frekvencia (Hz)	50
Elektromos kábel hossza (m)	2
<b>Mellékelt tartozékok</b>	
UltraPhase 1+2	•
Kupon 5 flakon Miele UltraPhase mosószerhez	•

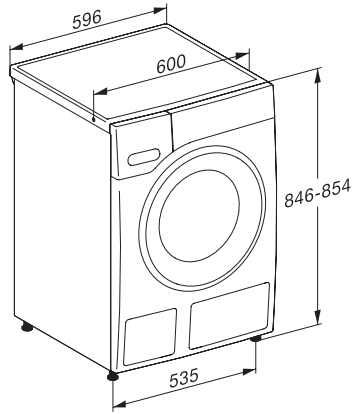
WSB683 WCS 125 Edition

W1 előtöltős mosógép:

A-10% energiaoszt.\* | 8 kg | 1400 ford./perc | SteamCare | automatikus adagolás | Miele@home



W1 drawing, facia 5 degree, measures in mm



W1 drawing, facia 5 degree, measures in mm



W1 drawing, facia 5 degree, measures in mm



W1 drawing, facia 5 degree, measures in mm