

TWL680WP 125 Gala Edition

T1 hőszivattyús szárítógép:

SteamFinish és DryCare 40 funkciókkal a kímélő textilápolásért.



- Kevesebb vasalás, nagyobb frissesség – SteamFinish
- Kellemesen halk szárítás – SilenceDrum
- DryCare 40 – majdnem mindent szárít, ami 40 °C-on mosható
- Gyorsabb szárítás nagyobb energiahatékonyság mellett – EcoSpeed
- Miele@home – okos hálózat, a még több lehetőségért*

* A Miele & Cie. KG kiegészítő digitális szolgáltatása. Minden okos alkalmazást a Miele@home rendszer tesz lehetővé. Modelltől és országtól függően változhat a rendelkezésre álló funkciók köre.



EAN: 4002516784173 / Anyagszám: 12488160 / Régi anyagszám: 12WL6802EU1

| | |
|--|-------------------------------|
| Születésnap akció | |
| 125 Gala Edition | • |
| Születésnap akció | |
| Születésnap modellek 125 | • |
| Kialakítás | |
| Toronyba állítható | • |
| Side-by-Side | • |
| Alátolható | • |
| Ajtó nyitási iránya | balra, cserélhető |
| Változtatható nyitási irány | • |
| Kivitel | |
| Termékmárka | T1 White Edition |
| Hőszivattyús szárítógépek | • |
| Design | |
| Készülék színe | lótuszfehér |
| Panel színe | lótuszfehér |
| Ajtó kialakítása | Obsidiánfekete krómgyűrűvel |
| Forgókapcsoló színe | lótuszfehér / króm gyűrű |
| Panel kivitele | 5°-ban döntött |
| Kezelési mód | Forgókapcsoló |
| Kijelző | ComfortSensor, fehér, 1 soros |
| Szárítási eredmény | |
| Pontos szárítás, PerfectDry | • |
| FragranceDos ² illatosítórendszer | • |
| A dob forgásirányának intelligens megfordítása | • |
| Ellenőrzött higiénia | • |
| Ellenőrzött vírus higiénia | • |
| Textilkímélés | |
| SilenceDrum | • |
| Ruhatöltet (kg) | 9,0 |
| Kezelési kényelem | |
| Hálózatba kapcsolás a Miele@home segítségével | • |
| Wash2Dry | • |
| Késleltetett indítás akár 24 óráig | • |
| A hátralévő idő kijelzése | • |
| Programfutás-kijelző | Nem |
| Dobmegvilágítás | LED |
| MultiLingua | • |
| Akusztikai csomag a legalacsonyabb zajszintért | • |
| Kondenzvíz tartály | • |
| Beépített kondenzvíz-elvezetés | • |
| AddLoad | • |
| Hatékonyság és fenntarthatóság | |
| Energiahatékonysági osztály (A+++ – D) | A+++ |
| Éves áramfogyasztás (kWh) | 185 |
| Alaprogram futásideje percben | 184 |
| Pamut program zajszintje teljes töltöttség mellett (dB(A) re1pW) | 64 |
| Kondenzációs hatékonysági osztály | A |

TWL680WP 125 Gala Edition

T1 hőszivattyús szárítógép:

SteamFinish és DryCare 40 funkciókkal a kímélő textilápolásért.



EAN: 4002516784173 / Anyagszám: 12488160 / Régi anyagszám: 12WL6802EU1

| | |
|---|---------|
| Áramfogyasztás Pamut szekrényszáraz standard programban teljes töltöttség mellett (kWh) | 1,55 |
| EcoFeedback | • |
| EcoDry technológia | • |
| Karbantartásmentes hőcserélő | • |
| ProfiEco motor | • |
| EcoSpeed | • |
| Szárítóprogramok | |
| Automatikus plusz | • |
| Pamut | • |
| Könnyen kezelhető | • |
| Kímélő | • |
| Ingek/blúzok | • |
| Selyem fellazítás | • |
| Gyapjú fellazítás | • |
| Expressz program | • |
| Farmer | • |
| Outdoor | • |
| Impregnálás | • |
| Sportruházat | • |
| Fejpárna normál | • |
| Hideg levegő | • |
| Meleg levegő | • |
| Kosárprogram | • |
| Elővasalás | • |
| Ágyneműk | • |
| Végső gőzölés | • |
| Szárítási extrák | |
| Gyűrődésvédelem | • |
| Hangjelzés | • |
| DryCare 40 | • |
| DryFresh | • |
| PowerFresh | • |
| Minőség | |
| Kímélő bordázat | • |
| Biztonság | |
| PIN-kód | • |
| „Tartály ürtése“ kijelzés | • |
| Optikai interfész | • |
| Műszaki adatok | |
| Méret (mm) (szélesség) | 596 |
| Méret (mm) (magasság) | 850 |
| Méret (mm) (mélység) | 643 |
| Készülék mélysége nyitott ajtónál (mm) | 1077 |
| Súly (kg) | 57 |
| Teljes teljesítményigény (kW) | 1,10 |
| Feszültség (V) | 220-240 |
| Biztosíték (A) | 10 |
| Frekvencia (Hz) | 50 |
| Elektromos kábel hossza (m) | 2,0 |
| Hermetikusan zárt | • |

TWL680WP 125 Gala Edition

T1 hőszivattyús szárítógép:

SteamFinish és DryCare 40 funkciókkal a kímélő textilápolásért.



EAN: 4002516784173 / Anyagszám: 12488160 / Régi anyagszám: 12WL6802EU1

| | |
|--|-----------------|
| Hűtőközeg fajtája | R290 |
| Hűtőközeg-mennyiség (kg) | 0,14 |
| Hűtőközeg globális felmelegedési potenciálja (CO ₂ e) | 3 |
| Készülék globális felmelegedési potenciálja (CO ₂ e) | 0,42 |
| Világítóeszköz cseréje | Ügyfélszolgálat |
| Mellékelt tartozékok | |
| Illatpatron | • |
| Kupon egy második illatpatronhoz | • |
| Elérhető kijelzőnyelvek | |

A MultiLingua révén rendelkezésre álló kijelzőnyelvek

bahasa malaysia, dansk, deutsch, english (AU), english (GB), english (US), español, français (CA), français (FR), hrvatski, italiano, magyar, nederlands, norsk, polski, português, русский, română, slovenčina, slovenščina, srpski, suomi, svenska, türkçe, українська, čeština, ελληνικά, , , ,

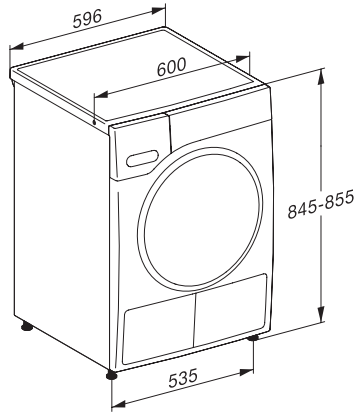
TWL680WP 125 Gala Edition

T1 hőszivattyús szárítógép:

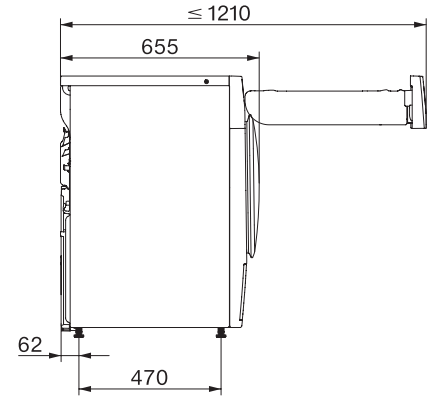
SteamFinish és DryCare 40 funkciókkal a kímélő textilápolásért.



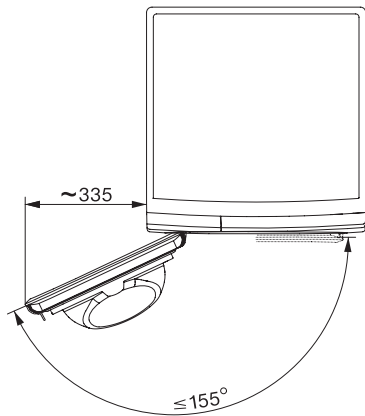
T1 installation drawing, facia 5 degree, measures in mm



T1 drawing, facia 5 degree, measures in mm



T1 drawing, facia 5 degree, without porthole, measures in mm



T1 drawing, facia 5 degree, measures in mm