

TWC660WP 125 Edition

T1 hőszivattyús szárítógép:

A+++ energiahatékonyság és DryCare 40 a hatékony és kíméletes szárításhoz.



- DryCare 40 – majdnem mindent szárít, ami 40 °C-on mosható
- Gyorsabb szárítás nagyobb energiahatékonyság mellett – EcoSpeed
- Miele@home – okos hálózat, a még több lehetőségért*
- Takarékoság, a szárító teljes élettartama alatt – EcoDry
- Illatozó ruha, ahogy ön szereti – FragranceDos

* A Miele & Cie. KG kiegészítő digitális szolgáltatása. Minden okos alkalmazást a Miele@home rendszer tesz lehetővé. Modelltől és országtól függően változhat a rendelkezésre álló funkciók köre.

A+++

EAN: 4002516785019 / Anyagszám: 12488150 / Régi anyagszám: 12WC6602EU1

Születésnap akció	
Születésnap modellek 125	•
Kialakítás	
Toronyba állítható	•
Side-by-Side	•
Alátolható	•
Ajtó nyitási iránya	balra, cserélhető
Változtatható nyitási irány	•
Kivitel	
Termékmárka	T1 White Edition
Hőszivattyús szárítógépek	•
Design	
Készülék színe	lótuszfehér
Ajtó kialakítása	Fehér
Forgókapcsoló színe	lótuszfehér
Panel kivitele	5°-ban döntött
Kezelési mód	Forgókapcsoló
Kijelző	DirectSensor, sárga, 7-szegm.
Szárítási eredmény	
Pontos szárítás, PerfectDry	•
FragranceDos illatosítórendszer	•
A dob forgásirányának intelligens megfordítása	•
Textilkímélés	
Textilkímélő dob	•
Ruhatöltet (kg)	8,0
Kezelési kényelem	
Hálózatba kapcsolás a Miele@home segítségével	•
Wash2Dry	•
Késleltetett indítás akár 24 óráig	•
A hátralévő idő kijelzése	•
Programfutás-kijelző	Nem
Dobmegvilágítás	LED
Kondenzvíz tartály	•
Beépített kondenzvíz-elvezetés	•
AddLoad	•
Hatékonyság és fenntarthatóság	
Energiahatékonysági osztály (A+++ – D)	A+++
Éves áramfogyasztás (kWh)	172
Alaprogram futásideje percben	170
Pamut program zajszintje teljes töltöttség mellett (dB(A) re1pW)	66
Kondenzációs hatékonysági osztály	A
Áramfogyasztás Pamut szekrényszáraz standard programban teljes töltöttség mellett (kWh)	1,40
EcoDry technológia	•
Karbantartásmentes hőcserélő	•
ProfiEco motor	•
EcoSpeed	•
Szárítóprogramok	
Pamut	•

TWC660WP 125 Edition

T1 hőszivattyús szárítógép:

A+++ energiahatékonyság és DryCare 40 a hatékony és kíméletes szárításhoz.



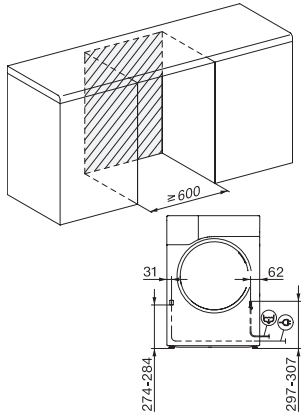
EAN: 4002516785019 / Anyagszám: 12488150 / Régi anyagszám: 12WC6602EU1

Pamut nyíl	•
Könnyen kezelhető	•
Kímélő	•
Ingek/blúzok	•
Gyapjú fellazítás	•
Expressz program	•
Impregnálás	•
Ágyneműk	•
Meleg levegő/DryFresh	•
Szárítási extrák	
Gyűrődésvédelem	•
Hangjelzés	•
DryCare 40	•
Minőség	
Kímélő bordázat	•
Biztonság	
PIN-kód	•
„Tartály ürítése“ kijelzés	•
„Szűrő tisztítása“ kijelzése	•
Optikai interfész	•
Műszaki adatok	
Méret (mm) (szélesség)	596
Méret (mm) (magasság)	850
Méret (mm) (mélység)	655
Készülék mélysége nyitott ajtónál (mm)	1077
Súly (kg)	56
Teljes teljesítményigény (kW)	1,10
Feszültség (V)	220-240
Biztosíték (A)	10
Frekvencia (Hz)	50
Elektromos kábel hossza (m)	2,0
Hermetikusan zárt	•
Hűtőközeg fajtája	R290
Hűtőközeg-mennyiség (kg)	0,14
Hűtőközeg globális felmelegedési potenciálja (CO ₂ e)	3
Készülék globális felmelegedési potenciálja (CO ₂ e)	0,42
Világítóeszköz cseréje	Ügyfélszolgálat
Mellékelt tartozékok	
Illatpatron	•
Kupon egy második illatpatronhoz	•

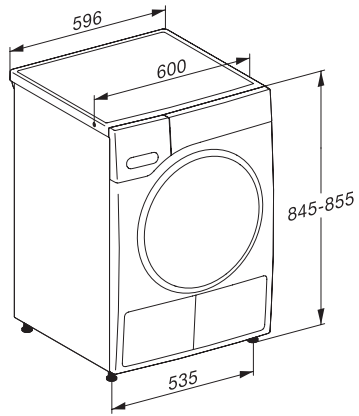
TWC660WP 125 Edition

T1 hőszivattyús szárítógép:

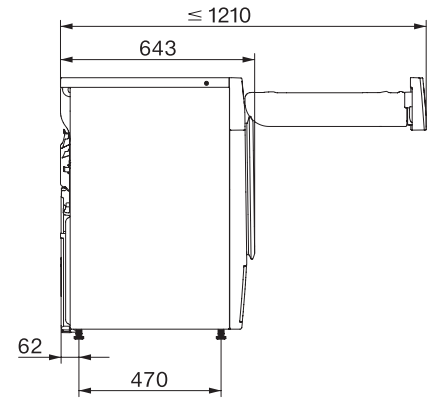
A+++ energiahatékonyság és DryCare 40 a hatékony és kíméletes szárításhoz.



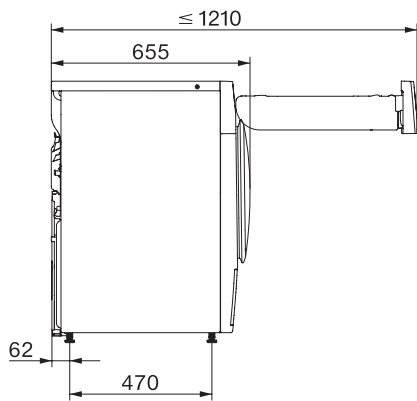
T1 installation drawing, fascia 5 degree, measures in mm



T1 drawing, fascia 5 degree, measures in mm



T1 drawing, fascia 5 degree, with porthole, measures in mm



T1 drawing, fascia 5 degree, without porthole, measures in mm