

TSC663WP 125 Edition
T1 hőszivattyús szárítógép:
A+++ | 8 kg | DryCare 40 | EcoSpeed | Miele@home



- Időmegtakarítás a ruhaválogatásnál: DryCare 40 a 40 °C-os mosáshoz*
- Az EcoSpeed hatékonysan csökkenti a szárítási időt 20 perccel**
- Szárítógépének teljes körű App-vezérlése a Miele@home-mal***
- EcoDry – hatékony teljesítmény a szárítógép teljes élettartama alatt****
- A FragranceDos segítségével ruhái a szárítás után friss illatúak lesznek*****

* Nem alkalmas selyem vagy gyapjú mosására.

** Az EcoSpeed nélküli Miele szárítógépekkel összehasonlítva, azonos töltetmennyiség és energiahatékonysági osztály mellett. A „Pamut” programban teljes töltetmennyiséggel tesztelve.

*** A Miele & Cie. KG kiegészítő digitális szolgáltatása. Minden okos alkalmazást a Miele@home rendszer tesz lehetővé. Modelltől és országtól függően változhat a rendelkezésre álló funkciók köre.

**** EP 2 455 537 szabadalom

***** EP 2 431 516 szabadalom



EAN: 4002516782896 / Cikkszám: 12488120 / Régi cikkszám 12SC6632EU1

Születésnap akció

Születésnap modellek 125

Kialakítás

Toronyba állítható

Side-by-Side

Alátolható

Ajtó nyitási iránya

Változtatható nyitási irány

Kivitel

Termékmárka

Hőszivattyús szárítógépek

Design

Készülék színe

Panel színe

Ajtó kialakítása

Forgókapcsoló színe

Panel kivitele

Kezelési mód

Kijelző

Szárítási eredmény

Pontos szárítás, PerfectDry

A dob forgásirányának intelligens megfordítása

Textilkímélés

Textilkímélő dob

Ruhatöltet (kg)

Kezelési kényelem

Hálózatba kapcsolás a Miele@home segítségével

Wash2Dry

Késleltetett indítás akár 24 óráig

A hátralévő idő kijelzése

Programfutás-kijelző

Dobmegvilágítás

Kondenzvíz tartály

Beépített kondenzvíz-elvezetés

AddLoad

Hatékonyság és fenntarthatóság

Energiahatékonysági osztály (A+++ – D)

Éves áramfogyasztás (kWh)

Alapprogram futásideje percben

Pamut program zajszintje teljes töltöttség mellett (dB(A) re1pW)

Kondenzációs hatékonysági osztály

Áramfogyasztás Pamut szekrényszáraz standard programban teljes töltöttség mellett (kWh)

EcoDry technológia

Karbantartásmentes hőcserélő

ProfiEco motor

EcoSpeed

Szárítóprogramok

Pamut

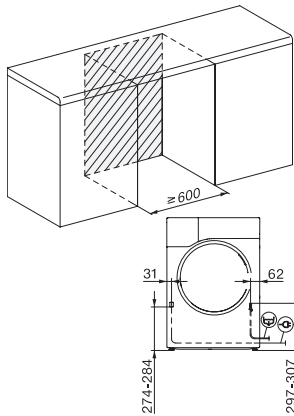
TSC663WP 125 Edition
 T1 hőszivattyús szárítógép:
 A+++ | 8 kg | DryCare 40 | EcoSpeed | Miele@home



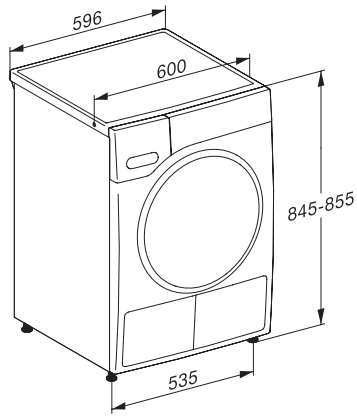
EAN: 4002516782896 / Cikkszám: 12488120 / Régi cikkszám: 12SC6632EU1

Pamut nyíl	•
Könnyen kezelhető	•
Kímélő	•
Ingek/blúzok	•
Gyapjú fellazítás	•
Expressz program	•
Impregnálás	•
Ágyneműk	•
Meleg levegő/DryFresh	•
Szárítási extrák	
Gyűrődésvédelem	•
Hangjelzés	•
DryCare 40	•
Eredményminőség	
Megvilágított FragranceDos illatosítórendszer	•
Minőség	
Kímélő bordázat	•
Biztonság	
PIN-kód	•
„Tartály ürítése” kijelzés	•
„Szűrő tisztítása” kijelzése	•
Optikai interfész	•
Műszaki adatok	
Méret (mm) (szélesség)	596
Méret (mm) (magasság)	850
Méret (mm) (mélység)	655
Készülék mélysége nyitott ajtónál (mm)	1077
Súly (kg)	52
Teljes teljesítményigény (kW)	1,10
Feszültség (V)	220-240
Biztosíték (A)	10
Frekvencia (Hz)	50
Elektromos kábel hossza (m)	2,0
Hermetikusan zárt	•
Hűtőközeg fajtája	R290
Hűtőközeg-mennyiség (kg)	0,14
Hűtőközeg globális felmelegedési potenciálja (CO ₂ e)	3
Készülék globális felmelegedési potenciálja (CO ₂ e)	0,42
Világítóeszköz cseréje	Ügyfélszolgálat
Mellékelt tartozékok	
Illatpatron	•
Kupon egy második illatpatronhoz	•

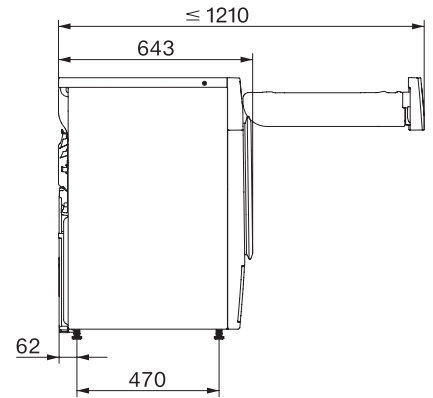
TSC663WP 125 Edition
T1 hőszivattyús szárítógép:
A+++ | 8 kg | DryCare 40 | EcoSpeed | Miele@home



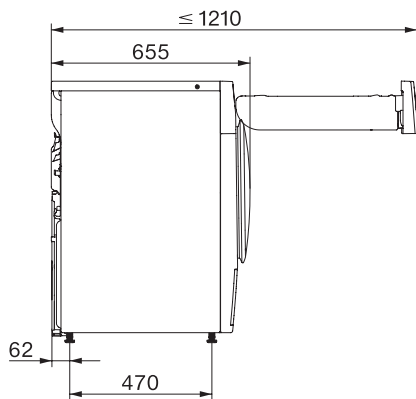
T1 installation drawing, fascia 5 degree, measures in mm



T1 drawing, fascia 5 degree, measures in mm



T1 drawing, fascia 5 degree, with porthole, measures in mm



T1 drawing, fascia 5 degree, without porthole, measures in mm