

TEC675WP 125 Edition

T1 hőszivattyús szárítógép:

A+++ energiahatékonyság és DryCare 40 a hatékony és kíméletes szárításhoz.



EAN: 4002516767985 / Cikkszám: 12488080 / Régi cikkszám 12EC6752EU1

- Időmegtakarítás a ruhaválogatásnál: DryCare 40 a 40 °C-os mosáshoz*
- Az EcoSpeed hatékonyan csökkenti a szárítási időt 20 perccel**
- Szárítógépének teljes körű App-vezérlése a Miele@home-mal***
- EcoDry: hatékony teljesítmény a szárítógép teljes élettartama alatt
- A FragranceDos segítségével ruhái a szárítás után friss illatúak lesznek****

* Nem alkalmas selyem vagy gyapjú mosására.

** Az EcoSpeed nélküli Miele szárítógépekkel összehasonlítva, azonos töltetmennyiség és energiahatékonysági osztály mellett. A „Pamut” programban teljes töltetmennyiséggel tesztelve.

*** A Miele & Cie. KG kiegészítő digitális szolgáltatása. Minden okos alkalmazást a Miele@home rendszer tesz lehetővé. Modelltől és országtól függően változhat a rendelkezésre álló funkciók köre.

**** EP 2 431 516 szabadalom



Születésnap akció	
Születésnap modellek 125	•
Kialakítás	
Toronyba állítható	•
Side-by-Side	•
Alátolható	•
Ajtó nyitási iránya	balra
Kivitel	
Termékmárka	T1 Chrome Edition
Hőszivattyús szárítógépek	•
Design	
Készülék színe	lótuszfehér
Panel színe	lótuszfehér
Ajtó kialakítása	Lótuszfehér
Forgókapcsoló színe	lótuszfehér
Panel kivitele	döntött
Kezelési mód	Forgókapcsoló
Kijelző	DirectSensor, fehér, 7-szegm.
Szárítási eredmény	
Pontos szárítás, PerfectDry	•
FragranceDos illatosítórendszer	•
A dob forgásirányának intelligens megfordítása	•
Textilkímélés	
Textilkímélő dob	•
Ruhatöltet (kg)	8,0
Kezelési kényelem	
Hálózatba kapcsolás a Miele@home segítségével	•
Wash2Dry	•
Késleltetett indítás akár 24 óráig	•
A hátralévő idő kijelzése	•
Programfutás-kijelző	Nem
Dobmegvilágítás	LED
Kondenzvíz tartály	•
Beépített kondenzvíz-elvezetés	•
AddLoad	•
Hatékonyság és fenntarthatóság	
Energiahatékonysági osztály (A+++ – D)	A+++
Éves áramfogyasztás (kWh)	172
Alaprogram futásideje percben	170
Pamut program zajszintje teljes töltöttség mellett (dB(A) re1pW)	66
Kondenzációs hatékonysági osztály	A
Áramfogyasztás Pamut szekrényszáraz standard programban teljes töltöttség mellett (kWh)	1,40
EcoDry technológia	•
Karbantartásmentes hőcserélő	•
ProfiEco motor	•
EcoSpeed	•
Szárítóprogramok	
Pamut	•

TEC675WP 125 Edition

T1 hőszivattyús szárítógép:

A+++ energiahatékonyság és DryCare 40 a hatékony és kíméletes szárításhoz.



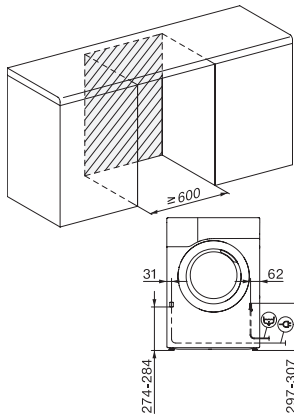
EAN: 4002516767985 / Cikkszám: 12488080 / Régi cikkszám12EC6752EU1

Pamut nyíl	•
Könnyen kezelhető	•
Kímélő	•
Ingek/blúzok	•
Gyapjú fellazítás	•
Expressz program	•
Impregnálás	•
Ágyneműk	•
Meleg levegő/DryFresh	•
Szárítási extrák	
Gyűrődésvédelem	•
Hangjelzés	•
DryCare 40	•
Minőség	
Kímélő bordázat	•
Biztonság	
PIN-kód	•
„Tartály ürítése“ kijelzés	•
Optikai interfész	•
Műszaki adatok	
Méretek (mm) (szélesség)	596
Méretek (mm) (magasság)	850
Méretek (mm) (mélység)	640
Készülék mélysége nyitott ajtónál (mm)	1054
Súly (kg)	55
Teljes teljesítményigény (kW)	1,10
Feszültség (V)	220-240
Biztosíték (A)	10
Frekvencia (Hz)	50
Elektromos kábel hossza (m)	2,0
Hermetikusan zárt	•
Hűtőközeg fajtája	R290
Hűtőközeg-mennyiség (kg)	0,14
Hűtőközeg globális felmelegedési potenciálja (CO ₂ e)	3
Készülék globális felmelegedési potenciálja (CO ₂ e)	0,42
Világítóeszköz cseréje	Ügyfélszolgálat
Mellékelt tartozékok	
Illatpatron	•
Kupon egy második illatpatronhoz	•

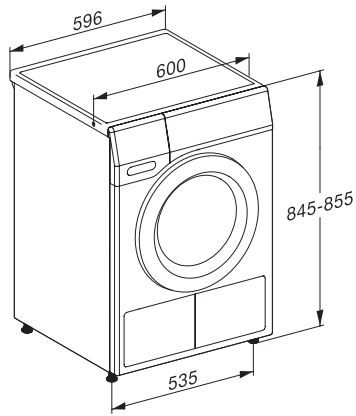
TEC675WP 125 Edition

T1 hőszivattyús szárítógép:

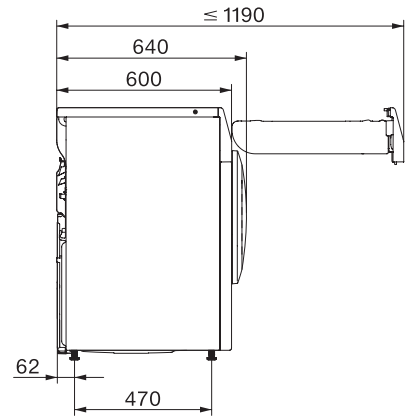
A+++ energiahatékonyság és DryCare 40 a hatékony és kíméletes szárításhoz.



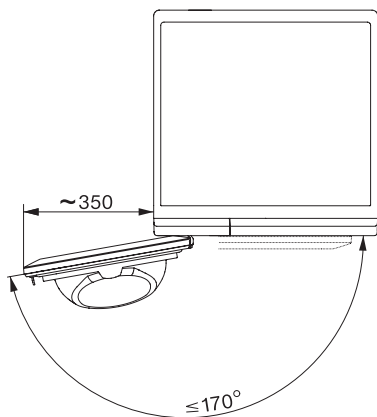
T1 installation drawing, slanted facia or straight facia, measures in mm



T1 drawing, slanted facia or straight facia, measures in mm



T1 drawing, slanted facia or straight facia, without porthole, measures in mm



T1 drawing, slanted facia or straight facia, measures in mm