

KFN 7795 C

Beépíthető, hűtő-fagyasztó kombináció

különleges stílus a PerfectFresh Active, a Freeze&Cool és IceMaker funkciókkal.



- 5x tovább friss az aktív párasítás miatt – PerfectFresh Active
- A fagyasztótér rugalmas használata – Freeze&Cool
- Kész jégkockák a frissvíz-csatlakozással rendelkező IceMakerrel
- Egyedileg állítható üveglap-megvilágítás a FlexiLight 2.0 révén
- Nincs jegesedés – nincs szükség olvasztásra a NoFrost révén
- Egyenletes hőmérséklet-eloszlás a teljes hűtőtérben – DynaCool



EAN: 4002516748229 / Anyagszám: 12445210 / Régi anyagszám: 38779505EU1

Készülékkategória	
Hűtő-fagyasztó kombináció	•
Kialakítás	
Beépíthető készülék	•
Integrált beépíthető készülék	•
Ajtó nyitási iránya	jobb
Változtatható nyitási irány	•
Design	
Hűtőzóna megvilágítása	FlexiLight 2,0
Fagyasztó zóna megvilágítása	LED
Ventilátorvilágítás	•
Frissentartó rendszer világítása	•
IceMaker világítása	•
Kezelési kényelem	
Hálózatba kapcsolás a Miele@home segítségével	•
Frissentartó rendszer	PerfectFresh Active
Freeze&Cool (Fagyasztás és hűtés)	•
A legfelső fiók aktív párasítása	•
Belső ajtó finombeállítása	•
ComfortClean	•
DynaCool	•
NoFrost	•
DuplexCool	•
ComfortSize	•
VarioRoom	•
SoftClose	•
SelfClose	•
Jégkockakészítő frissvíz-csatlakozással (IceMaker)	•
Vezérlés	
Kezelési koncepció	FreshTouch
Kikapcsolható hűtőrész	Igen
Hűtő- és fagyasztó zóna független hőmérséklet-szabályozása	Igen
Szuperhűtés	•
SuperFrost	•
Hőmérsékletzónák száma	3
Sabbat üzemmód	•
Party mód	•
Szabadság üzemmód	•
Hűtőszekrény/-zóna	
Rakodópolek száma	4
ezek közül megvilágított	2
Frissentartó fiókok száma	2
Száraz hátfal	CleanSteel
FlexiTray	•
Készülékajtóban található, konzervekhez való tárolók száma	1
Készülékajtóban található tároló üvegeknek	1
Készülékajtóban található tároló	2
Fagyasztószekrény/-zóna	
Fagyasztófiókok száma	3

KFN 7795 C

Beépíthető, hűtő-fagyasztó kombináció

különleges stílus a PerfectFresh Active, a Freeze&Cool és IceMaker funkciókkal.



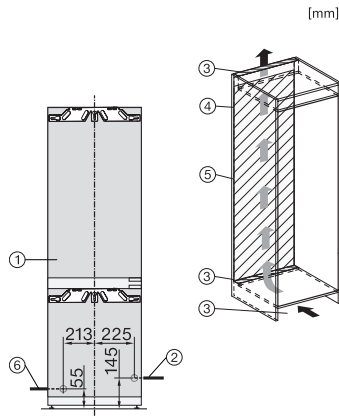
EAN: 4002516748229 / Anyagszám: 12445210 / Régi anyagszám: 38779505EU1

ezek közül kihúzható	2
Hatékonyág és fenntarthatóság	
Energiahatékonysági osztály (A–G)	C
Éves energiafogyasztás (kWh)	166,08
Napi energiafogyasztás (kWh)	0,45
Biztonság	
Reteselés funkció	•
Akusztikus ajtóriasztás	•
Akusztikus hőmérséklet-riasztás a fagyasztótérben	•
Optikai ajtóriasztás	•
Optikai hőmérséklet-riasztás	•
Fagyasztórész áramszünetjelző	•
Műszaki adatok	
Fülkeszélesség, min. (mm)	560
Fülkeszélesség, max. (mm)	570
Fülkemagasság, min. (mm)	1772
Fülkemagasság, max. (mm)	1788
Fülkemélység (mm)	550
Készülék szélessége (mm)	559
Készülék magassága (mm)	1770
Készülék mélysége (mm)	546
Súly (kg)	75,0
Rögzítéstechnika	rögzített ajtó
Hűtőrész-ajtóelőlap max. tömege (kg)	18
Fagyasztórész-ajtóelőlap max. tömege (kg)	12
Klímaosztály	SN-ST
Hűtőzóna (l)	175
ezek közül PerfectFresh zóna (l)	71
4 csillagos fagyasztózóna (l)	71
Teljes hasznos űrtartalom (l)	246
Tárolási idő üzemzavar esetén (óra)	9
Fagyasztó kapacitása (kg/24h)	6,00
Levegőben terjedő akusztikus zajkibocsátási osztály (A–D)	B
Levegőben terjedő akusztikus zajkibocsátás, dB(A), re1pW	33
Áramfelvétel milliampereben (mA)	1400
Feszültség (V)	220-240
Biztosíték (A)	10
Fázisok száma	1
Frekvencia (Hz)	50-60
Elektromos kábel hossza (m)	2,2
Világítóeszköz cseréje	Ügyfélszolgálat
Mellékelt tartozékok	
Tojástartó	•
PerfectFresh szortírozódoboz	•

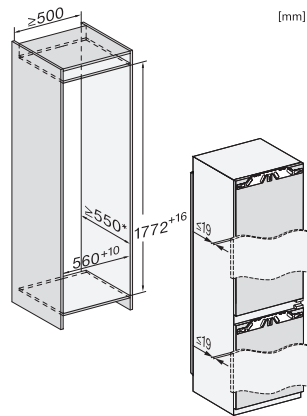
KFN 7795 C

Beépíthető, hűtő-fagyasztó kombináció

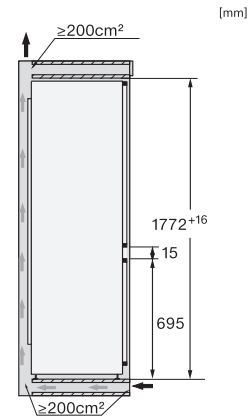
különleges stílus a PerfectFresh Active, a Freeze&Cool és IceMaker funkciókkal.



KFN7795D, KFN7795C, installation (footnote*) (installation drawings)



KFN7795D, KFN7795C, built-in (footnote*) (installation drawings)



KFN7795D, KFN7795C, side view (installation drawings)