

KMDA 7676 FL-U BlackPerfection

Indukciós főzőlap beépített páraelszívóval

két extra nagy PowerFlex XL-főzőfelülettel a keringtetéses üzemmódhoz



- A leghalkabb TwinOne a Mielénél – Silence Motor
- Rugalmas telepítés – Plug&Play vagy irányított keringtetés
- Sok hely – 4 nagy főzőzóna 2 PowerFlex XL-felülettel
- Automatikusan szabályozott ventilátorfokozatok – Con@ctivity
- A teljesen fekete kialakítás elegáns megjelenést biztosít

EAN: 4002516755951 / Anyagszám: 12438930 / Régi anyagszám: 26767679D

Kialakítás	
Indukciós főzőlap beépített páraelszívóval	•
Üzemmódok	
Keringtetés utólag megvásárolható tartozékkal	Keringtetés
Keringtetés utólag megvásárolható tartozékkal	DFK-xxxx, DUU 1500, DUU 600
Írányítatlan keringtetés (Plug&Play telepítés)	Igen
Design	
Elegáns üvegkerámia felület	•
Síkba építhető kivitel	•
Üvegkerámia színe	Fekete
Ráülthető kivitel	•
Síkba építhető páraelszívó	•
Fedőrács színe	Fekete
Zsírszűrő színe	fekete
Főzőzóna-felszerelés	
Főzőzónák száma	4
Főzőfelületek száma	2
Főzőedények maximális száma	4
PowerFlex főzőzónák	
Darabszám	4
Fajta	PowerFlex XL-főzőzóna
Átmérő (mm)	Ø 150 – 230
Teljesítmény (W)	2100
Booster (W)	3000
TwinBooster (W)	3650
1. főzőzóna/főzőfelület	
Pozíció	balra
Fajta	PowerFlex XL főzőfelület
Méretek (mm)	230x460
Max. Booster teljesítmény (W)	4800
Max. teljesítmény (W)	3400
Max. TwinBooster teljesítmény (W)	7300
2. főzőzóna/főzőfelület	
Pozíció	jobb
Fajta	PowerFlex XL főzőfelület
Méretek (mm)	230x460
Max. Booster teljesítmény (W)	4800
Max. teljesítmény (W)	3400
Max. TwinBooster teljesítmény (W)	7300
Kezelési kényelem	
Miele@home	•
Érintógombos kezelés	ComfortSelect White
Con@ctivity automatikus funkció	•
Teljesítményfokozatok digitális kijelzése	•
Kijelző színe	Fehér
Felfűtő automatika	•
Melegentartás	•
Stop&Go funkció	•
Memóriefunkció	•

KMDA 7676 FL-U BlackPerfection

Indukciós főzőlap beépített páraelszívóval

két extra nagy PowerFlex XL-főzőfelülettel a keringtetéses üzemmódhoz



EAN: 4002516755951 / Anyagszám: 12438930 / Régi anyagszám: 26767679D

Lekapcsoló automatika	•
Állandó edényfelismerés	•
Egyéni beállítási lehetőségek (pl. hangjelzések)	•
Aktívszénszűrő-telítettség kijelzése	•
5/15 perc késleltetési idő	•
Törlésvédelem	•
Zsírszűrő-telítettség kijelzése	•
Stopper	•
Könnyen tisztítható CleanCover páraelszívó-belső	•
Hatékonyág és fenntarthatóság	
ECO-motor	•
Silence motor	•
Ápolási kényelem	
Könnyen tisztítható üvegkerámia	•
Szűrőrendszer	
Mosogatógépben mosható nemesacél fém zsírszűrők száma (10 rétegű)	1
Keringtetés	
Légteljesítmény min. fokozat (m ³ /h) az EN 61591 szerint	145
Légteljesítmény max. fokozat (m ³ /h) az EN 61591 szerint	465
Légteljesítmény, 1. booster fokozat (m ³ /h) az EN 61591 szerint	510
Hangteljesítmény min. fokozat (dB(A) re1pW) az EN 60704-3 szerint	47,0
Hangteljesítmény max. fokozat (dB(A) re1pW) az EN 60704-3 szerint	68,0
Hangnyomás min. fokozat (dB(A) re20μPa) az EN 60704-2-13 szerint	34,0
Hangteljesítmény, 1. booster fokozat (dB(A) re1pW) az EN 60704-3 szerint	70,0
Hangnyomás max. fokozat (dB(A) re20μPa) az EN 60704-2-13 szerint	55,0
Hangnyomás, 1. booster fokozat (dB(A) re20μPa) az EN 60704-2-13 szerint	57,0
Biztonság	
Biztonsági kikapcsolás	•
Reteselés funkció	•
Üzembehelyezési zár	•
Integrált hűtőventilátor	•
Túlhevülés elleni védelem	•
Maradék hő-kijelző	•
Csatlakozó ablakkontakt-kapcsolóhoz	•
Műszaki adatok	
Méretek (mm) (szélesség)	800
Méretek (mm) (magasság)	238
Méretek (mm) (mélység)	520
Kivágási méret (mm) (szélesség) ráültethető kivitel esetén	780
Kivágási méret (mm) (mélység) ráültethető kivitel esetén	500
Beépítési magasság csatlakozódobozzal (mm)	238
Belső kivágási méret (mm) (szélesség) síkba történő beépítéskor	780

KMDA 7676 FL-U BlackPerfection

Indukciós főzőlap beépített páraelszívóval

két extra nagy PowerFlex XL-főzőfelülettel a keringtetéses üzemmódhoz



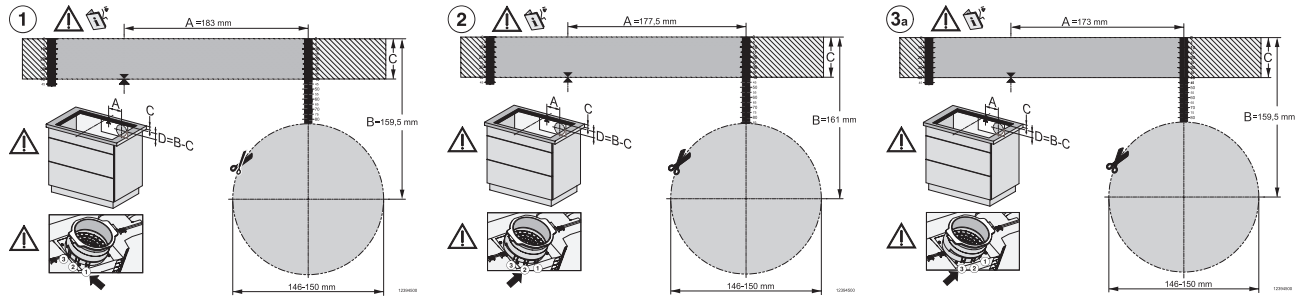
EAN: 4002516755951 / Anyagszám: 12438930 / Régi anyagszám: 26767679D

Belső kivágási méret (mm) (mélység) síkba építhető beépítéskor	500
Súly (kg)	20
Külső kivágási méret (mm) (szélesség) síkba építhető beépítéskor	804
Külső kivágási méret (mm) (mélység) síkba építhető beépítéskor	524
Teljes teljesítményigény (kW)	7,50
Feszültség (V)	230
Frekvencia (Hz)	50-60
Elektromos kábel hossza (m)	1,6
Mellékelt tartozékok	
Csatlakozókábel	Igen
Aktívszén szűrő keringtetéshez	•
Plug&Play adapter	•

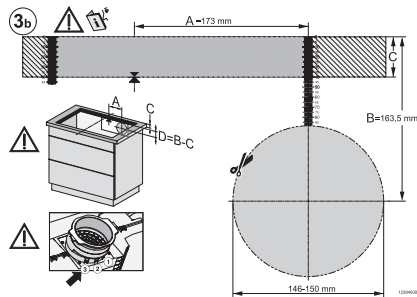
KMDA 7676 FL-U BlackPerfection

Indukciós főzőlap beépített páraelszívóval

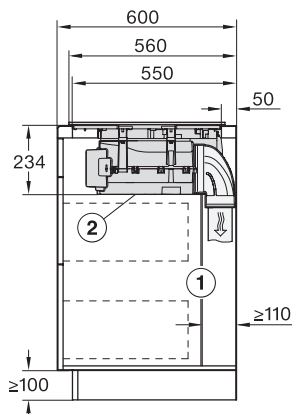
két extra nagy PowerFlex XL-főzőfelülettel a keringtetéses üzemmódoz



KMDA7676FL-U BlackPerfection, KMDA7876FL-U – flush installation, drilling template, Installation depth 20 cm

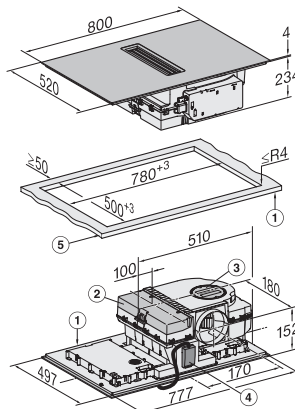


KMDA7676FL-U, KMDA7876FL-U – flush installation, drilling template, Installation depth 21 cm, Installation drawing

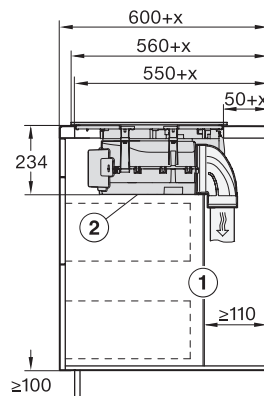


KMDA7676FL, KMDA7876FL – Side view lying on top – Installation drawing

KMDA7676FL-U, KMDA7876FL-U – surface installation, drilling template, Installation drawing

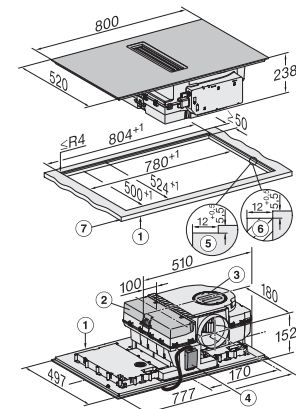


KMDA7676FL, KMDA7876FL – Installation drawing

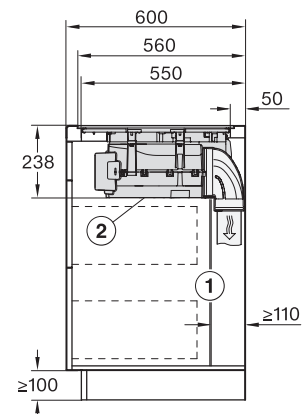


KMDA7676FL, KMDA7876FL – Side view lying on top+X – Installation drawing

KMDA7676FL-U, KMDA7876FL-U – surface installation, 21 cm, drilling template, Installation drawing



KMDA7676FL, KMDA7876FL – flush – Installation drawing

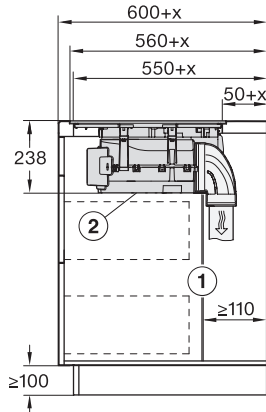


KMDA7676FL, KMDA7876FL – Side view flush – Installation drawing

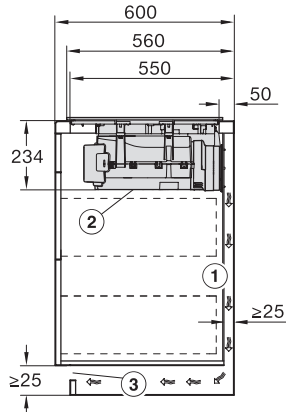
KMDA 7676 FL-U BlackPerfection

Indukciós főzőlap beépített páraelszívóval

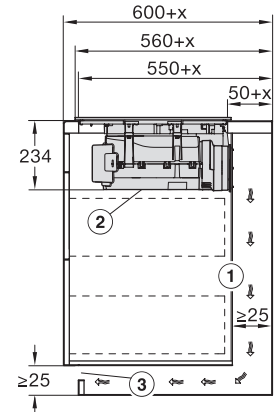
két extra nagy PowerFlex XL-főzőfelülettel a keringtetéses üzemmódhoz



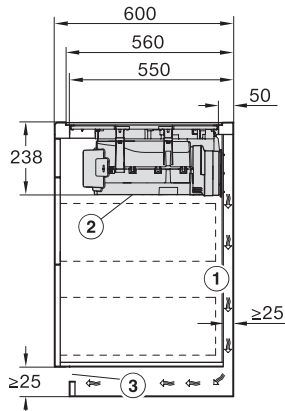
KMDA7676FL, KMDA7876FL – Side view flush+X – Installation drawing



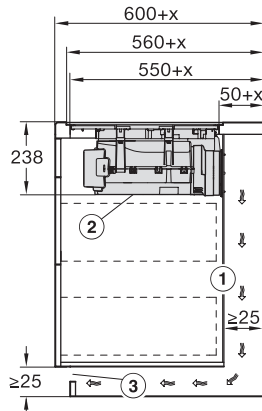
KMDA7676FL, KMDA7876FL – Side view lying on top, Plug&Play – Installation drawing



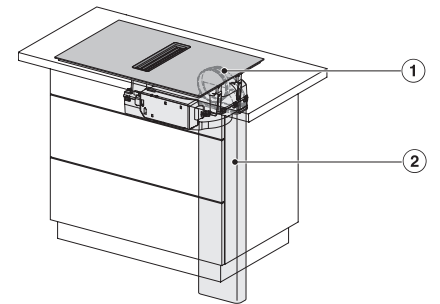
KMDA7676FL, KMDA7876FL – Side view lying on top+X, Plug&Play – Installation drawing



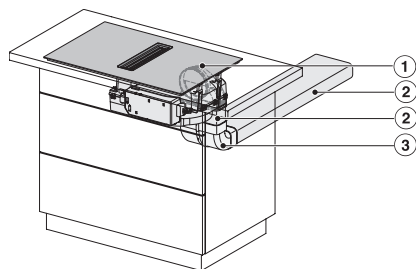
KMDA7676FL, KMDA7876FL – Side view flush, Plug&Play – Installation drawing



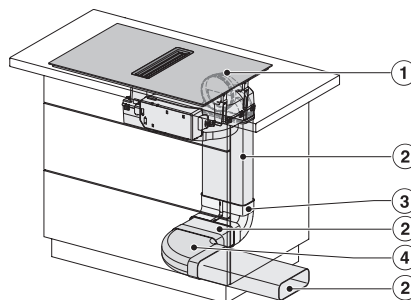
KMDA7676FL, KMDA7876FL – Side view flush+X, Plug&Play – Installation drawing



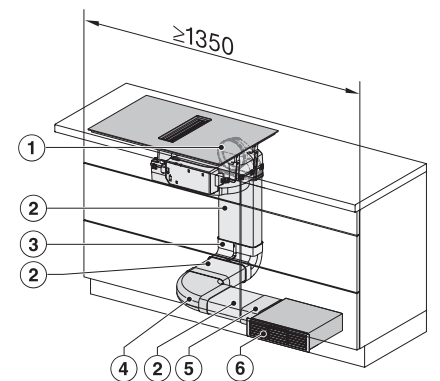
KMDA7676FL, KMDA7876FL – Installation variant 1 Basis -drawing



KMDA7676FL, KMDA7876FL – Installation variant 2 Basis – drawing

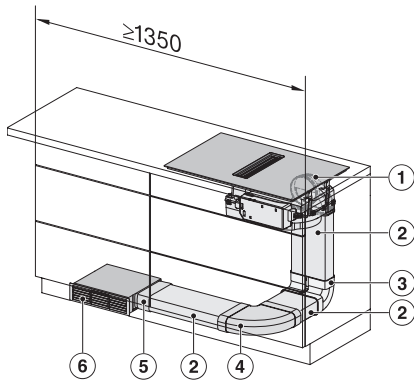


KMDA7676FL, KMDA7876FL – Installation variant 3 Basis – drawing

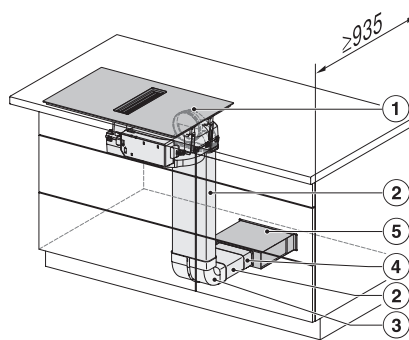


KMDA7676FL, KMDA7876FL – Installation variant 4 Circulating air – drawing

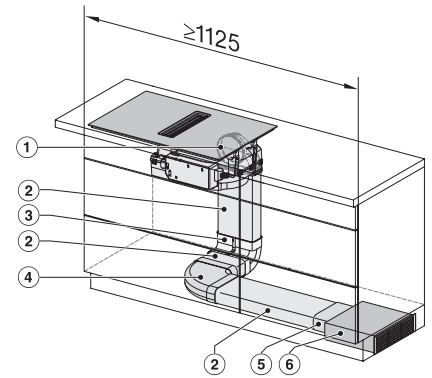
KMDA 7676 FL-U BlackPerfection
 Indukciós főzőlap beépített páraelszívóval
 két extra nagy PowerFlex XL-főzőfelülettel a keringtetéses üzemmódot



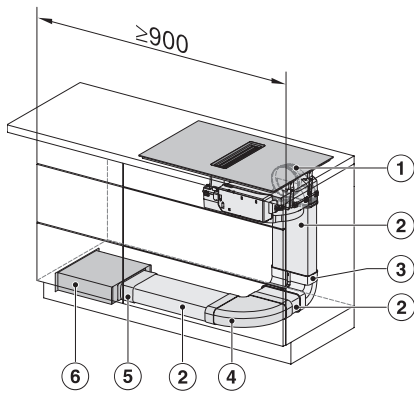
KMDA7676FL, KMDA7876FL – Installation variant
 5 Circulating air – drawing



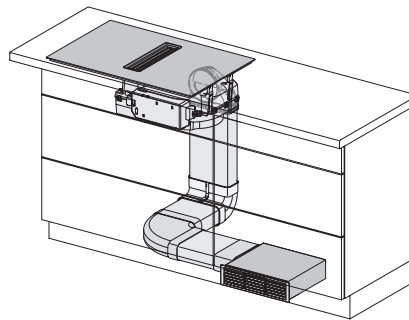
KMDA7676FL, KMDA7876FL – Installation variant
 6 Circulating air – drawing



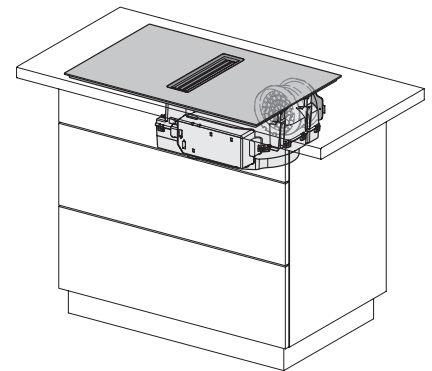
KMDA7676FL, KMDA7876FL – Installation variant
 13 Circulating air – drawing



KMDA7676FL, KMDA7876FL – Installation variant
 14 Circulating air – drawing



KMDA7676FL/FR, KMDA7876FL/FR, Air circulation
 (Installation drawing)



KMDA7676FL/FR, KMDA7876FL/FR, Plug&Play
 (Installation drawing)