

## KMDA 7676 FL-A BlackPerfection

Indukciós főzőlap beépített páraelszívóval

két extra nagy PowerFlex XL-főzőfelülettel az elszívó üzemmóddhoz



- A leghalkabb TwinOne a Mielénél – Silence Motor
- Alkalmas rugalmas légelvezető rendszerekhez
- Sok hely – 4 nagy főzőzóna 2 PowerFlex XL-felülettel
- Automatikusan szabályozott ventilátorfokozatok – Con@ctivity
- A teljesen fekete kialakítás elegáns megjelenést biztosít

A<sup>+</sup>

EAN: 4002516755944 / Anyagszám: 12438920 / Régi anyagszám: 26767678D

<b>Kialakítás</b>	
Indukciós főzőlap beépített páraelszívóval	•
<b>Üzem módok</b>	
Elhasznált levegő kivezetése utólag megvásárolható tartozékkal	DMK 150-1, DFK-xxxx
Keringtetés utólag megvásárolható tartozékkal	Elhasznált levegő
Irányítatlan keringtetés (Plug&Play telepítés)	Nem
<b>Design</b>	
Elegáns üvegkerámia felület	•
Síkba építhető kivitel	•
Üvegkerámia színe	Fekete
Ráülthető kivitel	•
Síkba építhető páraelszívó	•
Fedőrács színe	Fekete
Zsírszűrő színe	fekete
<b>Főzőzóna-felszerelés</b>	
Főzőzónák száma	4
Főzőfelületek száma	2
Főzőedények maximális száma	4
<b>PowerFlex főzőzónák</b>	
Darabszám	4
Fajta	PowerFlex XL-főzőzóna
Átmérő (mm)	Ø 150 – 230
Teljesítmény (W)	2100
Booster (W)	3000
TwinBooster (W)	3650
<b>1. főzőzóna/főzőfelület</b>	
Pozíció	balra
Fajta	PowerFlex XL főzőfelület
Méretek (mm)	230x460
Max. Booster teljesítmény (W)	4800
Max. teljesítmény (W)	3400
Max. TwinBooster teljesítmény (W)	7300
<b>2. főzőzóna/főzőfelület</b>	
Pozíció	jobb
Fajta	PowerFlex XL főzőfelület
Méretek (mm)	230x460
Max. Booster teljesítmény (W)	4800
Max. teljesítmény (W)	3400
Max. TwinBooster teljesítmény (W)	7300
<b>Kezelési kényelem</b>	
Miele@home	•
Érintógombos kezelés	ComfortSelect White
Con@ctivity automatikus funkció	•
Teljesítményfokozatok digitális kijelzése	•
Kijelző színe	Fehér
Felfűtő automatika	•
Melegentartás	•
Stop&Go funkció	•
Memória funkció	•

## KMDA 7676 FL-A BlackPerfection

Indukciós főzőlap beépített páraelszívóval

két extra nagy PowerFlex XL-főzőfelülettel az elszívó üzemmódhoz



EAN: 4002516755944 / Anyagszám: 12438920 / Régi anyagszám: 26767678D

Lekapcsoló automatika	•
Állandó edényfelismerés	•
Egyéni beállítási lehetőségek (pl. hangjelzések)	•
5/15 perc késleltetési idő	•
Törlésvédelem	•
Zsírszűrő-telítettség kijelzése	•
Stopper	•
Könnyen tisztítható CleanCover páraelszívó-belső	•
<b>Hatékonyság és fenntarthatóság</b>	
Energiahatékonysági osztály (A+++ – D)	A+
ECO-motor	•
Éves energiafogyasztás (kWh/év)	31,5
Silence motor	•
Folyadékdinamikai hatékonysági osztály	A
Megvilágítási hatékonysági osztály	-
Zsírmegkötési fok osztálya	A
<b>Ápolási kényelem</b>	
Könnyen tisztítható üvegkerámia	•
<b>Szűrőrendszer</b>	
Mosogatógépben mosható nemesacél fém zsírszűrők száma (10 rétegű)	1
<b>Levegő Kivezetés</b>	
Légteljesítmény min. fokozat (m <sup>3</sup> /h) az EN 61591 szerint	195
Légteljesítmény max. fokozat (m <sup>3</sup> /h) az EN 61591 szerint	530
Légteljesítmény, intenzív fokozat (m <sup>3</sup> /h) az EN 61591 szerint	610
Légteljesítmény, Booster fokozat (m <sup>3</sup> /h)	610
Hangteljesítmény min. fokozat (dB(A) re1pW) az EN 60704-3 szerint	41,0
Hangteljesítmény max. fokozat (dB(A) re1pW) az EN 60704-3 szerint	64,0
Intenzív fokozat hangteljesítménye (dB(A) re1pW) az EN 60704-3 szerint	67,0
Hangnyomás min. fokozat (dB(A) re20μPa) az EN 60704-2-13 szerint	27,0
Hangteljesítmény, booster fokozat (dB(A) re1pW) az EN 60704-3 szerint	67,0
Hangnyomás max. fokozat (dB(A) re20μPa) az EN 60704-2-13 szerint	50,0
Intenzív fokozat hangnyomása (dB(A) re20μPa) az EN 60704-2-13 szerint	53,0
Hangnyomás, booster fokozat (dB(A) re20μPa) az EN 60704-2-13 szerint	53,0
<b>Biztonság</b>	
Biztonsági kikapcsolás	•
Reteszelés funkció	•
Üzembehelyezési zár	•
Integrált hűtőventilátor	•
Túlhevülés elleni védelem	•
Maradék hő-kijelző	•
Csatlakozó ablakkontakt-kapcsolóhoz	•
<b>Műszaki adatok</b>	
Méret (mm) (szélesség)	800

## KMDA 7676 FL-A BlackPerfection

Indukciós főzőlap beépített páraelszívóval

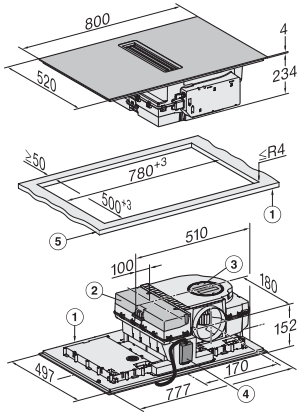
két extra nagy PowerFlex XL-főzőfelülettel az elszívó üzemmódhoz



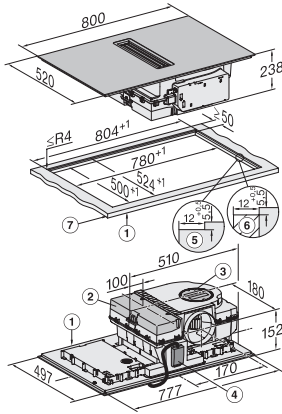
EAN: 4002516755944 / Anyagszám: 12438920 / Régi anyagszám: 26767678D

Méreték (mm) (magasság)	238
Méreték (mm) (mélység)	520
Kivágási méret (mm) (szélesség) ráültethető kivitel esetén	780
Kivágási méret (mm) (mélység) ráültethető kivitel esetén	500
Beépítési magasság csatlakozódobozzal (mm)	238
Belső kivágási méret (mm) (szélesség) síkba történő beépítéskor	780
Belső kivágási méret (mm) (mélység) síkba építhető beépítéskor	500
Súly (kg)	20
Külső kivágási méret (mm) (szélesség) síkba építhető beépítéskor	804
Külső kivágási méret (mm) (mélység) síkba építhető beépítéskor	524
Teljes teljesítményigény (kW)	7,50
Feszültség (V)	230
Frekvencia (Hz)	50-60
Elektromos kábel hossza (m)	1,6
<b>Mellékelt tartozékok</b>	
Csatlakozókábel	Igen

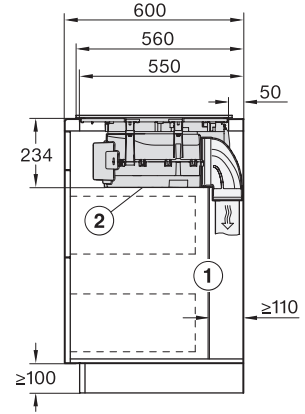
KMDA 7676 FL-A BlackPerfection  
 Indukciós főzőlap beépített páraelszívóval  
 két extra nagy PowerFlex XL-főzőfelülettel az elszívó üzemmódohoz



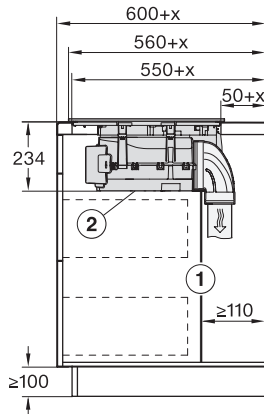
KMDA7676FL, KMDA7876FL – Installation drawing



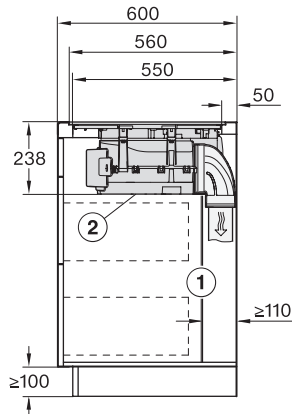
KMDA7676FL, KMDA7876FL – flush – Installation drawing



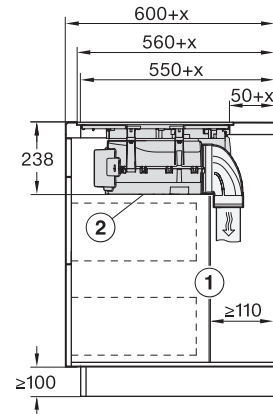
KMDA7676FL, KMDA7876FL – Side view lying on top – Installation drawing



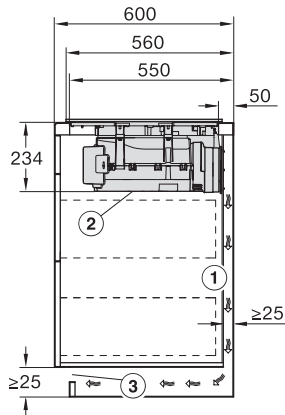
KMDA7676FL, KMDA7876FL – Side view lying on top+X – Installation drawing



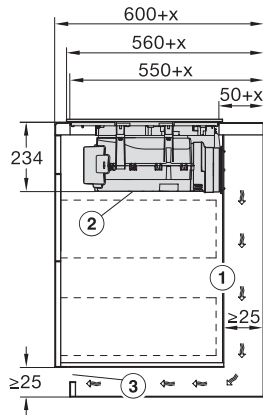
KMDA7676FL, KMDA7876FL – Side view flush – Installation drawing



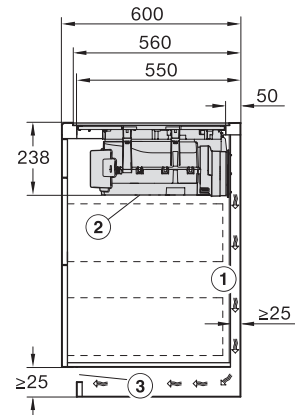
KMDA7676FL, KMDA7876FL – Side view flush+X – Installation drawing



KMDA7676FL, KMDA7876FL – Side view lying on top, Plug&Play – Installation drawing

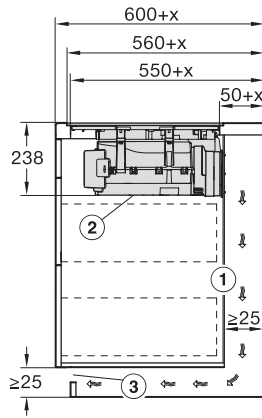


KMDA7676FL, KMDA7876FL – Side view lying on top+X, Plug&Play – Installation drawing

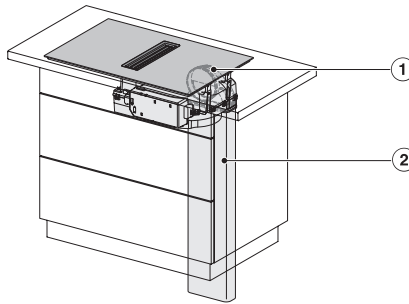


KMDA7676FL, KMDA7876FL – Side view flush, Plug&Play – Installation drawing

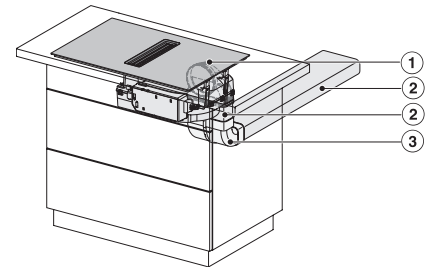
KMDA 7676 FL-A BlackPerfection  
 Indukciós főzőlap beépített páraelszívóval  
 két extra nagy PowerFlex XL-főzőfelülettel az elszívó üzemmódohoz



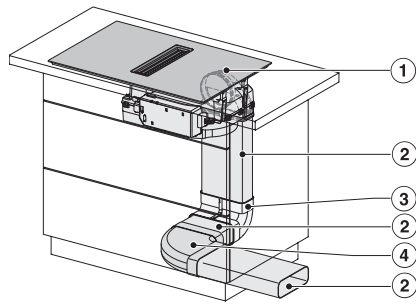
KMDA7676FL, KMDA7876FL – Side view flush+X, Plug&Play – Installation drawing



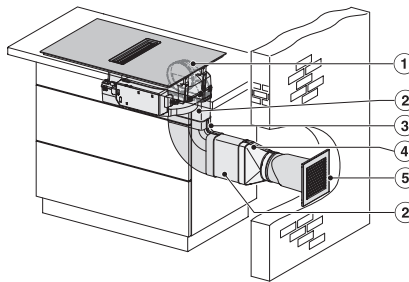
KMDA7676FL, KMDA7876FL – Installation variant 1 Basis -drawing



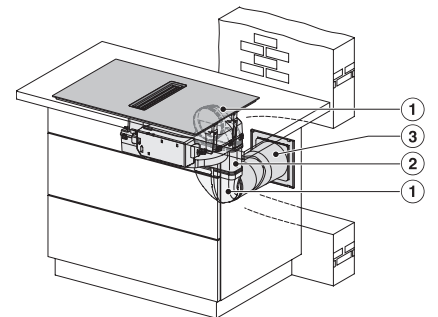
KMDA7676FL, KMDA7876FL – Installation variant 2 Basis – drawing



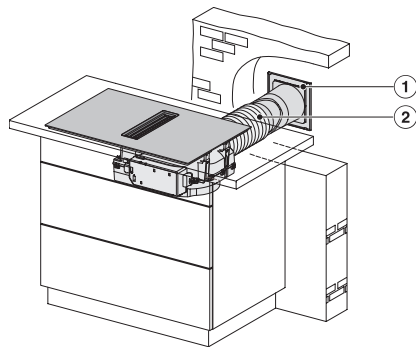
KMDA7676FL, KMDA7876FL -Installation variant 3 Basis – drawing



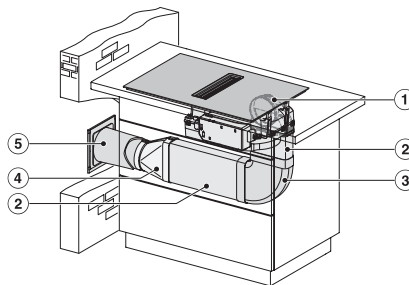
KMDA7676FL, KMDA7876FL – Installation variant 9 Exhaust air – drawing



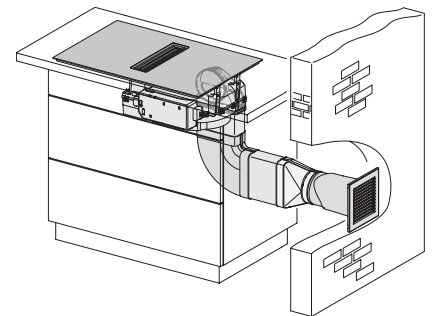
KMDA7676FL, KMDA7876FL – Installation variant 10 Exhaust air – drawing



KMDA7676FL, KMDA7876FL – Installation variant 11 Exhaust air – drawing



KMDA7676FL, KMDA7876FL – Installation variant 12 Exhaust air – drawing



KMDA7676FL/FR, KMDA7876FL/FR, Exhaust air (Installation drawing)