

H 2861-1 BP 125 Edition

Sütő

kombinálható designban AirFry-funkcióval, hálózatra kapcsolás és pirolízis.



- Szöveges kijelző vezérlőgombokkal – EasyControl Plus
- Minimális tisztítási ráfordítás – pirolízis-felszereltség
- Wi-Fi-hálózatra köthető készülék – Miele@home
- Egyszerűen a tökéletes eredményért – Automatikus programok
- Mindenhez, aminek ropogósra kell sülnie – AirFry

A+

EAN: 4002516769958 / Anyagszám: 12432440 / Régi anyagszám: 22286175D

Születésnapi akció	
Születésnapi modellek 125	•
Kialakítás	
Készülék színe	Obsziánfekete
Kialakítás és design	
Beépíthető sütő	•
VitroLine	•
Élvezeti előnyök	
Gyors felfűtés	•
Üzem módok	
AirFry	•
Automatikus programok	•
Eco-hőlégkeverés	•
Grill üzemmódok	•
Grill	•
Hőlégkeverés plusz	•
Intenzív sütés	•
Alsó-felső sütés	•
Légkeveréses grill	•
Kezelési kényelem	
Hálózatra kapcsolás a Miele@home segítségével	•
Kijelző	EasyControl Plus
SoftOpen	•
SoftClose	•
MultiLingua	•
Pontos idő kijelzése	•
Stopper	•
Az ételkészítési idő indításának beprogramozása	•
Az ételkészítési idő végének beprogramozása	•
Programozható ételkészítési idő	•
Tényleges hőmérséklet kijelzése	•
Várt hőmérséklet kijelzése	•
Hangjelzés a kívánt hőmérséklet elérésekor	•
Javasolt hőmérséklet	•
Egyéni beállítások	•
Hatékony és fenntarthatóság	
Energiahatékonysági osztály (A+++ – D)	A+
Teljesítményfelvétel kikapcsolt üzemmódban (W)	0,5
Teljesítményfelvétel Stand-by üzemmódban (W)	1,0
Teljesítményfelvétel hálózatzérelt készenléti üzemmódban (W)	2,0
Időtartam a készenléti üzemmódba történő automatikus kapcsolásig (perc)	20
Időtartam a hálózatzérelt készenléti üzemmódba történő automatikus kapcsolásig (perc)	20
Időtartam a kikapcsolt üzemmódba történő automatikus kapcsolásig (perc)	20
Ápolási kényelem	
Pirolitikus tisztítás	•
CleanGlass-ajtó	•

H 2861-1 BP 125 Edition

Sütő

kombinálható designban AirFry-funkcióval, hálózatra kapcsolás és pirolízis.



EAN: 4002516769958 / Anyagszám: 12432440 / Régi anyagszám: 22286175D

Biztonság	
Készülékűtő rendszer hűvös előlappal	•
Biztonsági kikapcsolás	•
Üzembehelyezési zár	•
Ajtóreteszelés pirolízis-üzemmódban	•
Műszaki adatok	
Sütőtér térfogata (l)	76
Behelyezési szintek száma	5
Behelyezési szintek száma, 1. sütőtér	5
Behelyezési szintek száma, 2. sütőtér	5
Behelyezési szintek jelölése	•
Sütőtér megvilágítása	1 Halogén-Spot
Hőmérsékletek (°C)	30–300
Hőmérséklet min. (°C)	30
Hőmérséklet max. (°C)	300
Fülkeszélesség, min. (mm)	560
Fülkeszélesség, max. (mm)	568
Fülkemagasság, min. (mm)	590
Fülkemagasság, max. (mm)	595
Fülkemélység (mm)	550
Készülék szélessége (mm)	595
Készülék magassága (mm)	596
Készülék mélysége (mm)	568
Súly (kg)	47,0
Teljes teljesítményigény (kW)	3,60
Feszültség (V)	220-240
Frekvencia (Hz)	50
Biztosíték (A)	16
Fázisok száma	1
Csatlakozókábel hálózati csatlakozóval	•
Elektromos kábel hossza (m)	1,50
Világítóeszköz cseréje	Ügyfél
Mellékelt tartozékok	
Sütőtepsi PerfectClean bevonattal	1
Gourmet sütő- és AirFry tepsi PerfectClean bevonattal	1
Univerzális tepsi PerfectClean bevonattal	1
Sütőrács	1
FlexiClip teljesen kihúzható sín (pár)	1
Kivehető tartórács (pár)	1
Kupon egy PerfectClean bevonattal rendelkező HGBB71 grillező és sütőlemeze	1

H 2861-1 BP 125 Edition

Sütő

kombinálható designban AirFry-funkcióval, hálózatra kapcsolás és pirólízis.



installation H7000 XL, installation drawing



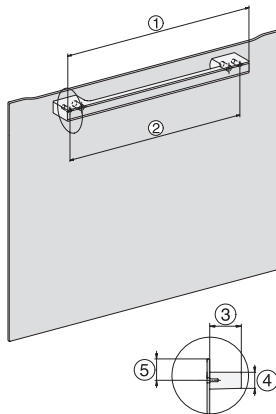
side view H7000 XL, installation drawings



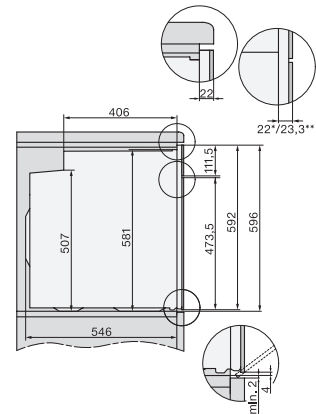
built-in H7000 XL, installation drawing



H226x-1B/BP/E/EP/I/IP, H2x6xB/BP, H7x6xB/BP/BPX, installation drawings



DG7x40, DGC7x4x, DGC7x6x, DG7635, DGM7x4x, DO7, H2860B/BP, H7240BM, H7x40BM, H7x4xB/BP, H7x6xB/BP, installation drawings



side view H7000 XL build-under, installation drawing