

KS 4783 DD

Szabadonálló hűtőszekrény

DailyFresh funkció és extra kényelem a tökéletes Side-by-Side kombinációért.



- Tágas, állítható páratartalmú fiók – DailyFresh
- Egyenletes hőmérséklet-eloszlás a teljes hűtőtérben – DynaCool
- Az ajtó csillapított zárása a SoftClose segítségével
- A hűtőtér rugalmas illeszkedése magas edényekhez – FlexiBoard
- A tárolók az ajtóban mosogatógépben tisztíthatók – ComfortClean



EAN: 4002516742258 / Anyagszám: 12431180 / Régi anyagszám: 36478348EU1

<b>Készülékkategória</b>	
Hűtőszekrény	•
<b>Kialakítás</b>	
Szabadon álló készülék	•
Ajtó nyitási iránya	jobb
Változtatható nyitási irány	•
Side-by-Side-képes	•
<b>Design</b>	
Burkolat színe	ezüst
Előlap színe	Matt obszidiánfekete
Hűtőzóna megvilágítása	LED
<b>Kezelési kényelem</b>	
Hálózatra kapcsolás a Miele@home segítségével	•
Frissentartó rendszer	DailyFresh
ComfortClean	•
DynaCool	•
XL belső tér	•
SoftClose	•
Ajtónyitási segítség	Click2open
<b>Vezérlés</b>	
Kezelési koncepció	SensorTouch
Fokpontos beállítás	Hűtési hőmérséklet
Hűtő- és fagyasztozóna független hőmérséklet-szabályozása	Nem
Szuperhűtés	•
Hőmérsékletzónák száma	1
Sabbat üzemmód	•
Party mód	•
Szabadság üzemmód	•
<b>Hűtőszekrény/-zóna</b>	
Rakodópólcok száma	6
ezek közül osztható (FlexiBoard)	1
Palacktároló krómozott fémből	•
Frissentartó fiókok száma	2
Készülékajtóban található, konzervekhez való tárolók száma	3
Készülékajtóban található tároló üvegeknek	2
Készülékajtóban található tároló	5
<b>Hatékonyág és fenntarthatóság</b>	
Energiahatékonysági osztály (A–G)	D
Éves energiafogyasztás (kWh)	98,00
Napi energiafogyasztás (kWh)	0,26
<b>Biztonság</b>	
Reteszelés funkció	•
Akusztikus ajtóriasztás	•
Optikai ajtóriasztás	•
<b>Műszaki adatok</b>	
Készülék szélessége (mm)	597
Készülék magassága (mm)	1855
Készülék mélysége (mm)	682
Súly (kg)	78,5

KS 4783 DD

Szabadonálló hűtőszekrény

DailyFresh funkció és extra kényelem a tökéletes Side-by-Side kombinációért.



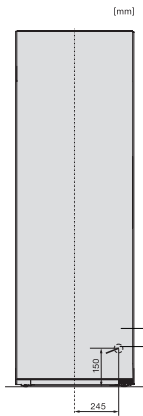
EAN: 4002516742258 / Anyagszám: 12431180 / Régi anyagszám: 36478348EU1

Klímaosztály	SN-T
Hűtőzóna (l)	399
Teljes hasznos űrtartalom (l)	399
Levegőben terjedő akusztikus zajkibocsátási osztály (A-D)	B
Levegőben terjedő akusztikus zajkibocsátás, dB(A), re1pW	35
Áramfelvétel milliampereben (mA)	1200
Feszültség (V)	220-240
Biztosíték (A)	10
Fázisok száma	1
Frekvencia (Hz)	50-60
Elektromos kábel hossza (m)	2,0
Világítóeszköz cseréje	Ügyfélszolgálat
<b>Mellékelt tartozékok</b>	
Tojástartó	•

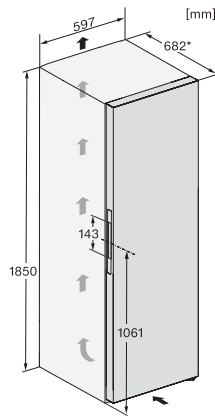
## KS 4783 DD

### Szabodonálló hűtőszekrény

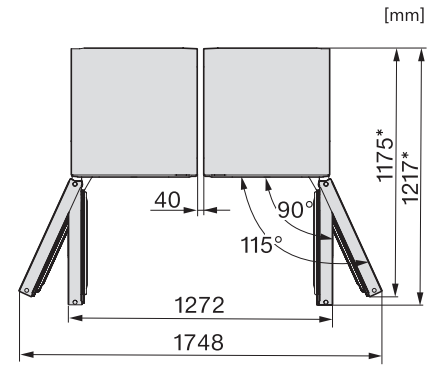
DailyFresh funkció és extra kényelem a tökéletes Side-by-Side kombinációért.



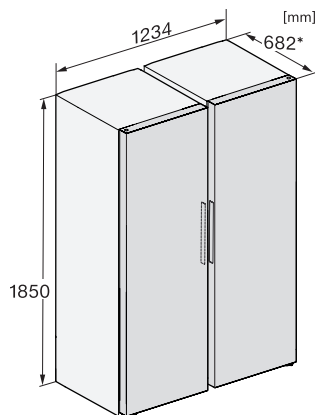
K4373ED, KS4383ED, KS4383 C ED, KS4783 bb Blackboard, KS4887DD, installation (footnote\*) (installation drawings)



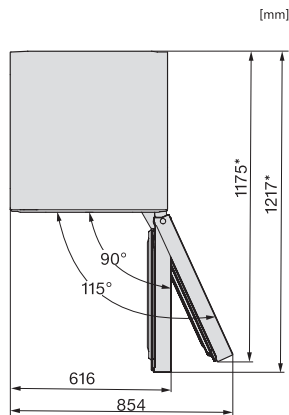
KS4783DD obsw matt, KS4783ED bb Blackboard, installation sketch (footnote\*) (installation drawings)



KS4783DD obsw matt, KS4783ED bb, FNS4782E bb, Blackboard, top view, Side-by-Side (\*footnote) (installation drawings)



KS4783ED bb, FNS4782E bb, Blackboard, installation sketch, Side-by-Side (\*footnote) (installation drawings)



KFN4795CD bb, KS4783DD obsw/matt, KFN4898AD grgr, KFN4799AD obsw/matt 125 Gala Edition, top view (installation drawings)