

KS 4383 DD

Szabadonálló hűtőszekrény

Daily Fresh és DynaCool funkcióval a kényelmes Side-by-Side kombinációért.



- Több hely és nagyobb kényelem az XL belső térnek köszönhetően
- Tágas, állítható páratartalmú fiók – Daily Fresh
- Egyenletes hőmérséklet-eloszlás a teljes hűtőtérben – DynaCool
- A tárolók az ajtóban mosogatógépben tisztíthatók – ComfortClean
- Fogantyú nélküli kialakítás a süllyesztett fogantyúval



EAN: 4002516742135 / Cikkszám: 12430970 / Régi cikkszám36438341EU1

Készülékkategória	
Hűtőszekrény	•
Kialakítás	
Szabadon álló készülék	•
Ajtó nyitási iránya	jobb
Változtatható nyitási irány	•
Side-by-Side-képes	•
Design	
Burkolat színe	ezüst
Előlap színe	Nemesacél hatás
Hűtőzóna megvilágítása	LED
Kezelési kényelem	
Hálózatra kapcsolás a Miele@home segítségével	•
Frissentartó rendszer	DailyFresh
ComfortClean	•
DynaCool	•
XL belső tér	•
Ajtónyitási segítség	SideOpen
Vezérlés	
Kezelési koncepció	SensorTouch
Fokpontos beállítás	Hűtési hőmérséklet
Hűtő- és fagyasztózóna független hőmérséklet-szabályozása	Nem
Szuperhűtés	•
Hőmérsékletzónák száma	1
Sabbat üzemmód	•
Party mód	•
Szabadság üzemmód	•
Hűtőszekrény/-zóna	
Rakodópolek száma	7
Frissentartó fiókok száma	2
Készülékajtóban található, konzervekhez való tárolók száma	3
Készülékajtóban található tároló üvegeknek	2
Készülékajtóban található tároló	5
Hatékony és fenntarthatóság	
Energiatahatékonysági osztály (A–G)	D
Éves energiafogyasztás (kWh)	98,00
Napi energiafogyasztás (kWh)	0,26
Biztonság	
Reteszelés funkció	•
Akusztikus ajtóriasztás	•
Optikai ajtóriasztás	•
Műszaki adatok	
Készülék szélessége (mm)	597
Készülék magassága (mm)	1855
Készülék mélysége (mm)	675
Súly (kg)	67,9
Klímaosztály	SN-T

KS 4383 DD

Szabadonálló hűtőszekrény

Daily Fresh és DynaCool funkcióval a kényelmes Side-by-Side kombinációért.



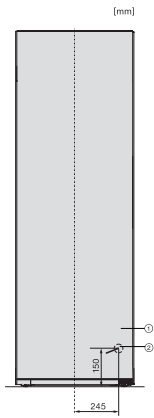
EAN: 4002516742135 / Cikkszám: 12430970 / Régi cikkszám36438341EU1

Hűtőzóna (l)	399
Teljes hasznos úrtartalom (l)	399
Levegőben terjedő akusztikus zajkibocsátási osztály (A–D)	C
Levegőben terjedő akusztikus zajkibocsátás, dB(A), re1pW	36
Áramfelvétel milliampereben (mA)	1200
Feszültség (V)	220-240
Biztosíték (A)	10
Fázisok száma	1
Frekvencia (Hz)	50-60
Elektromos kábel hossza (m)	2,0
Világítóeszköz cseréje	Ügyfélszolgálat
Mellékelt tartozékok	
Tojástartó	•

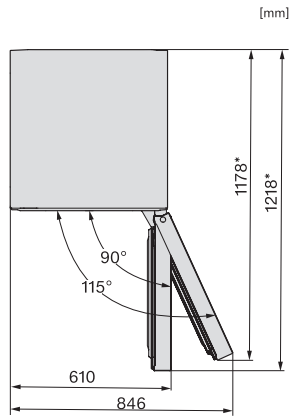
KS 4383 DD

Szabodonálló hűtőszekrény

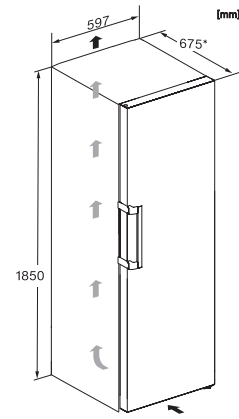
Daily Fresh és DynaCool funkcióval a kényelmes Side-by-Side kombinációért.



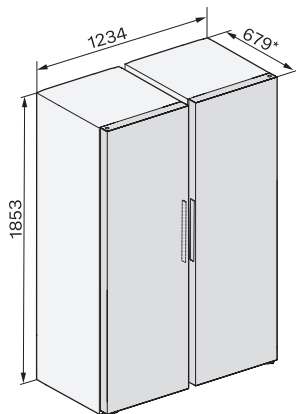
K4373ED, KS4383ED, KS4383 C ED, KS4783 bb Blackboard, KS4887DD, installation (footnote*) (installation drawings)



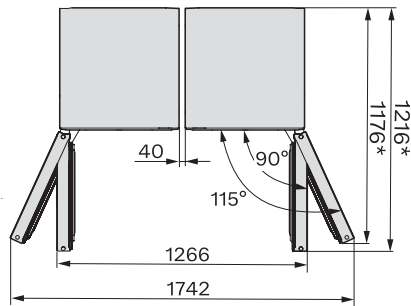
KFN4271CD, KFN4375DD, KFN4395DD, KFN4393FD, KFN4393D, KFN4377DD, KS4383ED, K4373ED, FN4312E, top view (footnote*)



KS4383DD N, KS4383ED N, Nordic, installation sketch (footnote*) (installation drawings)



KWTS4785F, KS4887DD, KWTS4785F, KS4383ED, KWTS4785F, KWNS4784DE, KWNS4784DE, KS4887DD, installation sketch (*footnote)



KWTS4785F, KS4887DD, KWTS4785F, KS4383ED, KWTS4785F, KWNS4784DE, KWNS4784DE, KS4887DD, top view (*footnote)