

## DAD 4841 Black Levantar

### Downdraft páraelszívó

elegáns obszidiánfekete kivitelben és intuitív SmartControl kezeléssel



- 916 mm széles – tökéletes kombináció a Panorama főzőlapokkal
- Egyszerű telepítés keringtető üzemben a Plug&Play tartozékszettel
- Motorosan kihúzható páraerő – Hood in Motion
- Egyedülálló kezelési kényelem – Con@ctivity
- Hatékony szűrés – 10-rétegű nemesacél zsírszűrő

A

EAN: 4002516761990 / Anyagszám: 12428800 / Régi anyagszám: 28D4841MD

<b>Kialakítás</b>	
Downdraft páraelszívó rendszer	•
<b>Üzem módok</b>	
Levegővezetés fajtája	Átszerelhető
Szükséges utólag vásárolható aktív szén-szűrő	DKF 30-P, DKF 30-R
<b>Design</b>	
Szín	Obszidiánfekete
Peremelszívó	•
<b>Kezelési kényelem</b>	
Hálózatba kapcsolás a Miele@home segítségével	•
Con@ctivity automatikus funkció	•
Elektronikus vezérlés	•
SmartControl	•
Programozható booster fokozat kikapcsolás	•
5/15 perc késleltetési idő	•
Zsírszűrő-telítettség kijelzése	•
Programozható zsírszűrő-telítettség	•
Programozható aktív szén-szűrő-telítettség	•
Hood in Motion	•
Könnyen tisztítható CleanCover páraelszívó-belső	•
<b>Hatékony és fenntarthatóság</b>	
Energiahatékonysági osztály (A+++ – D)	A
ECO-motor	•
PowerManagement rendszer	•
Éves energiafogyasztás (kWh/év)	41,6
Folyadékdinamikai hatékonysági osztály	A
Megvilágítási hatékonysági osztály	A
Zsírmegkötési fok osztálya	B
<b>Szűrőrendszer</b>	
Mosogatógépben mosható nemesacél fém zsírszűrők száma (10 rétegű)	2
<b>Világítás</b>	
LED	•
Mennyiség x Watt	1 x 11,2 W
Fényerősség (Lx)	400 lx
Színhőmérséklet (K)	3500 Kelvin
Fényerőszabályzó funkció	•
<b>Ventilátor</b>	
Két oldalon szívó ventilátor	•
Egyenáramú motor (DC motor)	•
<b>Levegő Kivezetés</b>	
Légteljesítmény, 1. fokozat (m <sup>3</sup> /h) az EN 61591 szerint	200
Légteljesítmény, 2. fokozat (m <sup>3</sup> /h) az EN 61591 szerint	340
Légteljesítmény, 3. fokozat (m <sup>3</sup> /h) az EN 61591 szerint	440
Légteljesítmény, Booster fokozat (m <sup>3</sup> /h)	600
Légteljesítmény, 2. booster fokozat (m <sup>3</sup> /h)	640
Hangteljesítmény, 1. fokozat (dB(A) re1pW) az EN 60704-3 szerint	44,0
Hangteljesítmény, 2. fokozat (dB(A) re1pW) az EN 60704-3 szerint	57,0

DAD 4841 Black Levantar

Downdraft páraelszívó

elegáns obszidiánfekete kivitelben és intuitív SmartControl kezeléssel



EAN: 4002516761990 / Anyagszám: 12428800 / Régi anyagszám: 28D4841MD

Hangteljesítmény, 3. fokozat (dB(A) re1pW) az EN 60704-3 szerint	62,0
Hangteljesítmény, booster fokozat (dB(A) re1pW) az EN 60704-3 szerint	70,0
Hangteljesítmény, 2. booster fokozat (dB(A) re1pW) az EN 60704-3 szerint	72,0
1. fokozat hangnyomás (dB(A) re20μPa)	30,0
Hangnyomás, 2. fokozat (dB(A) re20μPa) az EN 60704-2-13 szerint	43,0
Hangnyomás, 3. fokozat (dB(A) re20μPa) az EN 60704-2-13 szerint	49,0
Hangnyomás, booster fokozat (dB(A) re20μPa) az EN 60704-2-13 szerint	56,0
Hangnyomás, 2. booster fokozat (dB(A) re20μPa) az EN 60704-2-13 szerint	58,0
<b>Keringtetés</b>	
Légteljesítmény, 1. fokozat (m <sup>3</sup> /h) az EN 61591 szerint	160
Légteljesítmény, 2. fokozat (m <sup>3</sup> /h) az EN 61591 szerint	320
Légteljesítmény, 3. fokozat (m <sup>3</sup> /h) az EN 61591 szerint	415
Légteljesítmény, 1. booster fokozat (m <sup>3</sup> /h) az EN 61591 szerint	520
Légteljesítmény, 2. booster fokozat (m <sup>3</sup> /h) az EN 61591 szerint	555
Hangteljesítmény, 1. fokozat (dB(A) re1pW) az EN 60704-3 szerint	50,0
Hangteljesítmény, 2. fokozat (dB(A) re1pW) az EN 60704-3 szerint	64,0
Hangteljesítmény, 3. fokozat (dB(A) re1pW) az EN 60704-3 szerint	69,0
Hangteljesítmény, 1. booster fokozat (dB(A) re1pW) az EN 60704-3 szerint	75,0
Hangteljesítmény, 2. booster fokozat (dB(A) re1pW) az EN 60704-3 szerint	76,0
Hangnyomás, 1. fokozat (dB(A) re20μPa) az EN 60704-2-13 szerint	37,0
Hangnyomás, 2. fokozat (dB(A) re20μPa) az EN 60704-2-13 szerint	50,0
Hangnyomás, 3. fokozat (dB(A) re20μPa) az EN 60704-2-13 szerint	56,0
Hangnyomás, 1. booster fokozat (dB(A) re20μPa) az EN 60704-2-13 szerint	61,0
Hangnyomás, 2. booster fokozat (dB(A) re20μPa) az EN 60704-2-13 szerint	62,0
<b>Biztonság</b>	
Biztonsági kikapcsolás	•
ESG biztonsági üveg	•
<b>Műszaki adatok</b>	
Elszívőernyő szélessége (mm)	916
Elszívőernyő magassága (mm)	638
Elszívőernyő mélysége (mm)	170
Nettó súly (kg)	34,0
Elektromos kábel hossza (m)	1,5
Védőérintkezős dugó	•
Teljes teljesítményigény (kW)	0,25

DAD 4841 Black Levantar

Downdraft páraelszívó

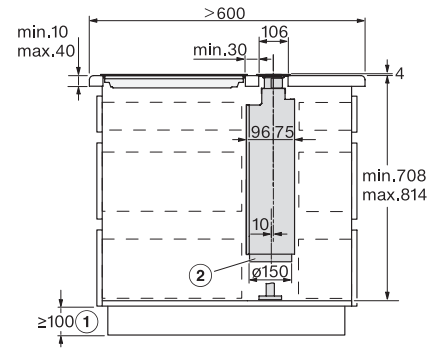
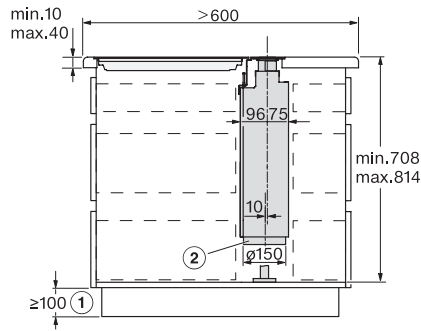
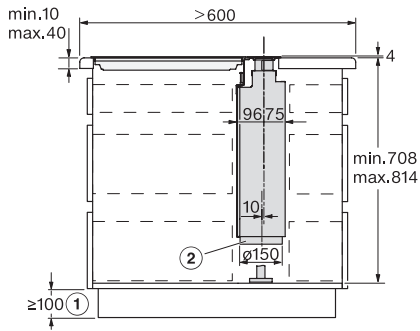
elegáns obszidiánfekete kivitelben és intuitív SmartControl kezeléssel



EAN: 4002516761990 / Anyagszám: 12428800 / Régi anyagszám: 28D4841MD

Feszültség (V)	230
Biztosíték (A)	10
Fázisok száma	1
Frekvencia (Hz)	50
<b>Szerelési utasítások</b>	
Elszívócsonk átmérője (mm)	150
Optimális kombináció főzőlappal	KM 7689 FL; KM 7684 FL
<b>Utólag vásárolható tartozékok</b>	
Aktívszén-szűrő	Nein

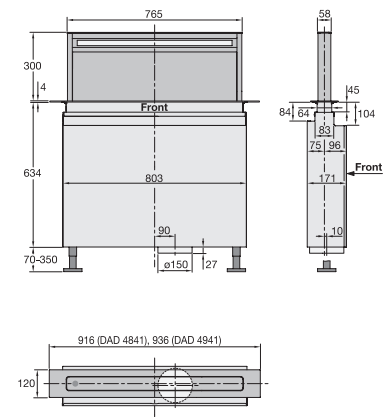
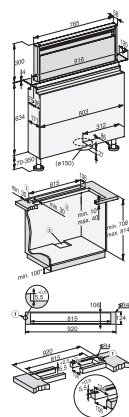
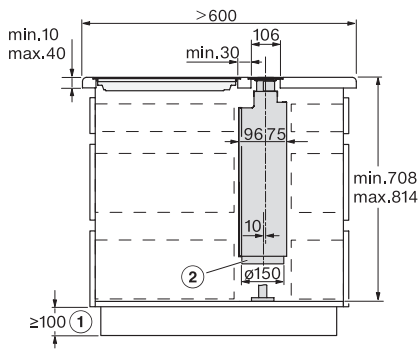
DAD 4841 Black Levantar  
 Downdraft páraelszívó  
 elegáns obszidiánfekete kivitelben és intuitív SmartControl kezeléssel



DAD4840, DAD4940, DAD4841, DAD4941 - surface mounted, AP > 600 mm - side view - Installation drawings

DAD4840, DAD4940, DAD4841, DAD4941 - flush - side view - Installation drawings

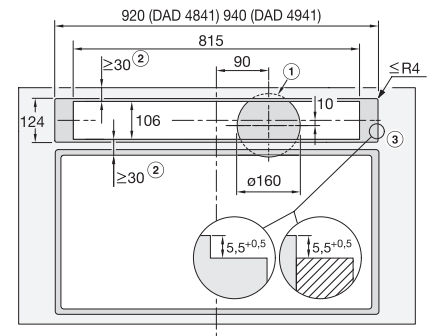
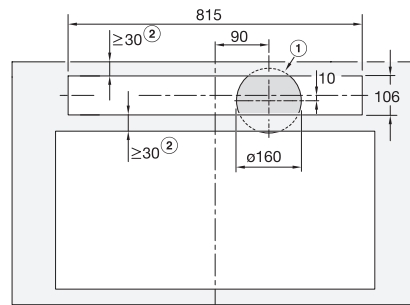
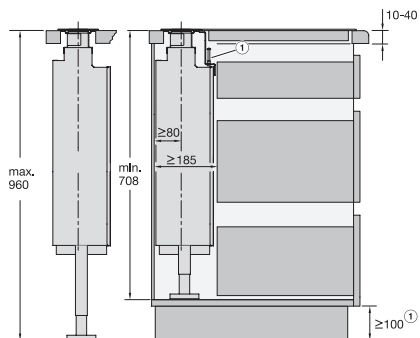
DAD4840, DAD4940, DAD4841, DAD4941 - surface mounted, AP > 600 mm - side view - Installation drawings



DAD4840, DAD4940, DAD4841, DAD4941 - flush - side view - Installation drawings

DAD4841, Installation drawings

DAD4841, DAD4941, Installation drawings

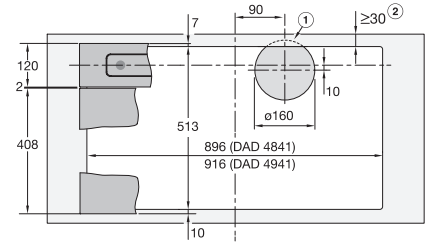
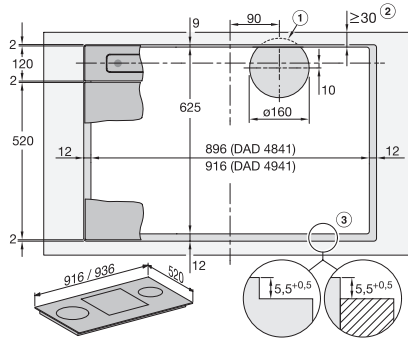
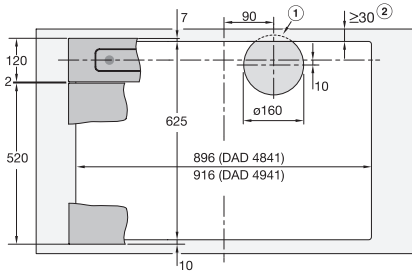


DAD4841, DAD4941, Installation drawings

DAD4841, DAD4941, overlying, Installation drawings

DAD4841, DAD4941, flush, Installation drawings

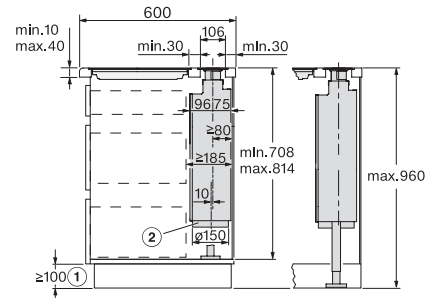
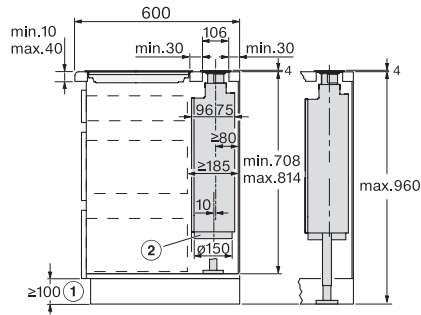
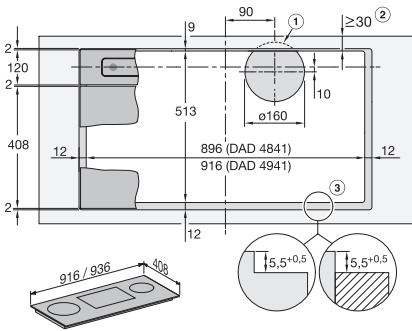
DAD 4841 Black Levantar  
 Downdraft páraelszívó  
 elegáns obszidiánfekete kivitelben és intuitív SmartControl kezeléssel



DAD4841, DAD4941, surface mounted installation, common cutout, Installation drawings

DAD4841, DAD4941, flush, Installation drawings

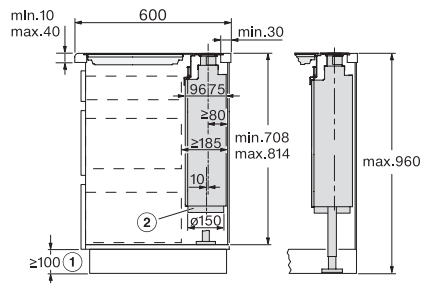
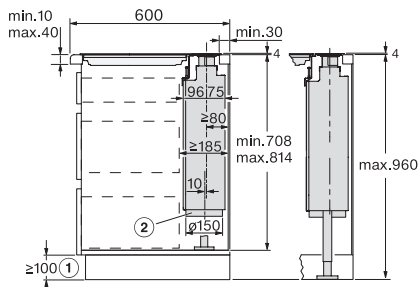
DAD4841, DAD4941, surface mounted installation, common cutout, Installation drawings



DAD4841, DAD4941, flush, Installation drawings

DAD4841, DAD4941, overlying – AP600 mm, Side view, Installation drawings

DAD4841, DAD4941, flush – AP600 mm, Side view, Installation drawings



DAD4841, DAD4941, overlying – AP600 mm, common cutout, Installation drawings

DAD4841, DAD4941, flush – AP600 mm, common cutout, Installation drawings