

TEL785WP EcoSpeed&Steam&9kg

T1 hőszivattyús szárítógép:

SteamFinish, DryCare 40 és SilenceDrum a kíméletes szárításhoz.



EAN: 4002516735144 / Anyagszám: 12401170 / Régi anyagszám: 12EL7852EU1

- A SteamFinish kismít és felfrissít, így időt takaríthat meg a vasalásnál
- A SilenceDrum^{*} csökkenti a zajt a sokkal csendesebb szárítás érdekében
- Időmegtakarítás a ruhaválogatásnál: DryCare 40 a 40 °C-os mosáshoz^{**}
- Az EcoSpeed hatékonyan csökkenti a szárítási időt 20 perccel^{***}
- Flexibilitás és kényelem a hálózati funkciókkal- Miele@home

^{*} EP 4 163 433 szabadalom

^{**} Nem alkalmas selyem vagy gyapjú mosására.

^{***} Az EcoSpeed nélküli Miele szárítógépekkel összehasonlítva, azonos töltetmennyiség és energiahatékonysági osztály mellett. A „Pamut” programban teljes töltetmennyiséggel tesztelve.

A+++

Kialakítás	
Toronyba állítható	•
Side-by-Side	•
Alátolható	•
Aláépíthető	•
Ajtó nyitási iránya	balra
Kivitel	
Termékmárka	T1 Chrome Edition
Hőszivattyús szárítógépek	•
Design	
Készülék színe	lótuszfehér
Panel színe	lótuszfehér
Forgókapcsoló színe	lótuszfehér / króm gyűrű
Panel kivitele	egyenes
Kezelési mód	Forgókapcsoló
Kijelző	ComfortSensor, fehér, 1 soros
Szárítási eredmény	
Pontos szárítás, PerfectDry	•
A dob forgásirányának intelligens megfordítása	•
Textilkímélés	
SilenceDrum	•
Ruhátöltet (kg)	9,0
Kezelési kényelem	
Hálózatba kapcsolás a Miele@home segítségével	•
Wash2Dry	•
Késleltetett indítás akár 24 óráig	•
A hátralévő idő kijelzése	•
Programfutás-kijelző	Nem
Dobmegvilágítás	LED
Multilingua	•
Akustikai csomag a legalacsonyabb zajszintért	•
Kondenzvíz tartály	•
Beépített kondenzvíz-elvezetés	•
Hatékonyság és fenntarthatóság	
Energiahatékonysági osztály (A+++ – D)	A+++
Éves áramfogyasztás (kWh)	185
Alaprogram futásideje percben	184
Pamut program zajszintje teljes töltöttség mellett (dB(A) re1pW)	64
Kondenzációs hatékonysági osztály	A
Áramfogyasztás Pamut szekrényszáraz standard programban teljes töltöttség mellett (kWh)	1,55
EcoFeedback	•
EcoDry technológia	•
Karbantartásmentes hőcserélő	•
ProfEco motor	•
Szárítóprogramok	
Automatikus plusz	•
Pamut	•
Pamut nyíl	•

TEL785WP EcoSpeed&Steam&9kg

T1 hőszivattyús szárítógép:

SteamFinish, DryCare 40 és SilenceDrum a kíméletes szárításhoz.



EAN: 4002516735144 / Anyagszám: 12401170 / Régi anyagszám: 12EL7852EU1

Könnyen kezelhető	•
Kímélő	•
Ingek/blúzok	•
Selyem fellazítás	•
Gyapjú fellazítás	•
Expressz program	•
Farmer	•
Outdoor	•
Impregnálás	•
Sportruházat	•
Fejpárna normál	•
Hideg levegő	•
Meleg levegő	•
Kosárprogram	•
Elővasalás	•
Ágyneműk	•
Végső gőzölés	•
Szárítási extrák	
Gyűrődésvédelem	•
Hangjelzés	•
Minőség	
Kímélő bordázat	•
Biztonság	
PIN-kód	•
„Tartály ürtése“ kijelzés	•
Optikai interfész	•
Műszaki adatok	
Méretek (mm) (szélesség)	596
Méretek (mm) (magasság)	850
Méretek (mm) (mélység)	636
Készülék mélysége nyitott ajtónál (mm)	1054
Súly (kg)	56
Teljes teljesítményigény (kW)	1,10
Feszültség (V)	220-240
Biztosíték (A)	10
Frekvencia (Hz)	50
Elektromos kábel hossza (m)	2,0
Hermetikusan zárt	•
Hűtőközeg fajtája	R290
Hűtőközeg-mennyiség (kg)	0,14
Hűtőközeg globális felmelegedési potenciálja (CO ₂ e)	3
Készülék globális felmelegedési potenciálja (CO ₂ e)	0,42
Világítóeszköz cseréje	Ügyfélszolgálat
Mellékelt tartozékok	
Illatpatron	•
Kupon egy második illatpatronhoz	•

TEL785WP EcoSpeed&Steam&9kg

T1 hőszivattyús szárítógép:

SteamFinish, DryCare 40 és SilenceDrum a kíméletes szárításhoz.



EAN: 4002516735144 / Anyagszám: 12401170 / Régi anyagszám: 12EL7852EU1

Elérhető kijelzőnyelvek

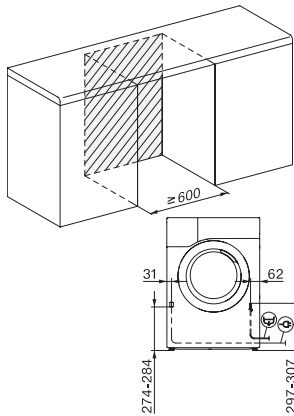
A MultiLingua révén rendelkezésre álló kijelzőnyelvek

bahasa malaysia, dansk,
deutsch, english (AU),
english (GB), english
(US), español, français
(CA), français (FR),
hrvatski, italiano, magyar,
nederlands, norsk, polski,
português, русский,
română, slovenčina,
slovenščina, srpski,
suomi, svenska, türkçe,
українська, čeština,
ελληνικά, , , ,

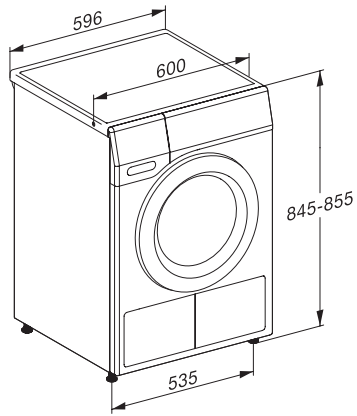
TEL785WP EcoSpeed&Steam&9kg

T1 hőszivattyús szárítógép:

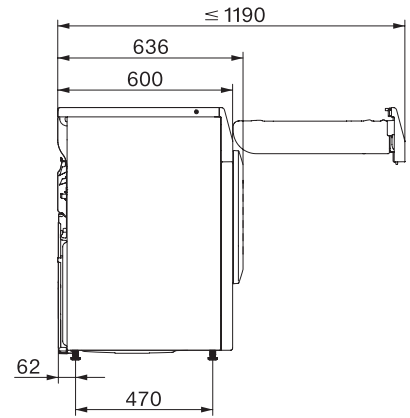
SteamFinish, DryCare 40 és SilenceDrum a kíméletes szárításhoz.



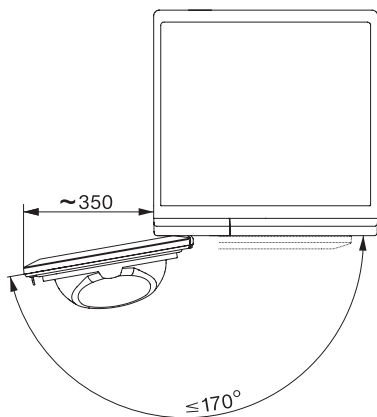
T1 installation drawing, slanted facia or straight facia, measures in mm



T1 drawing, slanted facia or straight facia, measures in mm



T1 drawing, slanted facia or straight facia, with porthole, measures in mm



T1 drawing, slanted facia or straight facia, measures in mm