

KMDA 7876 FL-U 125 Gala Ed

Indukciós főzőlap beépített páraelszívóval

és MattFinish két extra nagy PowerFlex XL-főzőfelülettel keringtetés üzemmóddhoz



- Nemes felület az egyedülálló konyhai designhoz – MattFinish
- A leghalkabb TwoInOne a Mielénél – Silence Motor
- Rugalmas telepítés – Plug&Play vagy irányított keringtetés
- Sok hely – 4 nagy főzőzóna 2 PowerFlex XL-felülettel
- Hálózatba kapcsolás a Con@ctivity és a Miele@home segítségével

EAN: 4002516733119 / Anyagszám: 12383100 / Régi anyagszám: 26787679D

Születésnap akció	
Születésnap modellek 125	•
125 Gala Edition	•
Kialakítás	
Indukciós főzőlap beépített páraelszívóval	•
Üzemmódok	
Keringtetés utólag megvásárolható tartozékkal	Keringtetés
Keringtetés utólag megvásárolható tartozékkal	DFK-xxxx, DUU 1500, DUU 600
Irányítatlan keringtetés (Plug&Play telepítés)	Igen
Design	
Elegáns üvegkerámia felület	•
Síkba építhető kivitel	•
Karcálló felület	MattFinish
Üvegkerámia színe	Matt fekete
Ujjlenyomat gátló hatás	•
Ráültethető kivitel	•
Síkba építhető páraelszívó	•
Fedőrács színe	Fekete
Zsírszűrő színe	fekete
Főzőzóna-felszerelés	
Főzőzónák száma	4
Főzőfelületek száma	2
Főzőedények maximális száma	4
PowerFlex főzőzónák	
Darabszám	4
Fajta	PowerFlex XL-főzőzóna
Átmérő (mm)	Ø 150 – 230
Teljesítmény (W)	2100
Booster (W)	3000
TwinBooster (W)	3650
1. főzőzóna/főzőfelület	
Pozíció	balra
Fajta	PowerFlex XL főzőfelület
Méretek (mm)	230x460
Max. Booster teljesítmény (W)	4800
Max. teljesítmény (W)	3400
Max. TwinBooster teljesítmény (W)	7300
2. főzőzóna/főzőfelület	
Pozíció	jobb
Fajta	PowerFlex XL főzőfelület
Méretek (mm)	230x460
Max. Booster teljesítmény (W)	4800
Max. teljesítmény (W)	3400
Max. TwinBooster teljesítmény (W)	7300
Kezelési kényelem	
Miele@home	•
Érintógombos kezelés	ComfortSelect White
Con@ctivity automatikus funkció	•
Teljesítményfokozatok digitális kijelzése	•

KMDA 7876 FL-U 125 Gala Ed

Indukciós főzőlap beépített páraelszívóval

és MattFinish két extra nagy PowerFlex XL-főzőfelülettel keringtetés üzemmóddhoz



EAN: 4002516733119 / Anyagszám: 12383100 / Régi anyagszám: 26787679D

Kijelző színe	Fehér
Felfűtő automatika	•
Melegentartás	•
Stop&Go funkció	•
Memóriafunkció	•
Lekapcsoló automatika	•
Állandó edényfelismerés	•
Egyéni beállítási lehetőségek (pl. hangjelzések)	•
Aktívszénszűrő-telítettség kijelzése	•
5/15 perc késleltetési idő	•
Törlésvédelem	•
Zsírszűrő-telítettség kijelzése	•
Stopper	•
Könnyen tisztítható CleanCover páraelszívó-belső	•
Hatékonyság és fenntarthatóság	
ECO-motor	•
Silence motor	•
Ápolási kényelem	
Könnyen tisztítható üvegkerámia	•
Szűrőrendszer	
Mosogatógépben mosható nemesacél fém zsírszűrők száma (10 rétegű)	1
Keringtetés	
Légteljesítmény min. fokozat (m ³ /h) az EN 61591 szerint	145
Légteljesítmény max. fokozat (m ³ /h) az EN 61591 szerint	465
Légteljesítmény, 1. booster fokozat (m ³ /h) az EN 61591 szerint	510
Hangteljesítmény min. fokozat (dB(A) re1pW) az EN 60704-3 szerint	47,0
Hangteljesítmény max. fokozat (dB(A) re1pW) az EN 60704-3 szerint	68,0
Hangnyomás min. fokozat (dB(A) re20μPa) az EN 60704-2-13 szerint	34,0
Hangteljesítmény, 1. booster fokozat (dB(A) re1pW) az EN 60704-3 szerint	70,0
Hangnyomás max. fokozat (dB(A) re20μPa) az EN 60704-2-13 szerint	55,0
Hangnyomás, 1. booster fokozat (dB(A) re20μPa) az EN 60704-2-13 szerint	57,0
Biztonság	
Biztonsági kikapcsolás	•
Reteszelés funkció	•
Üzembehelyezési zár	•
Integrált hűtőventilátor	•
Túlhevülés elleni védelem	•
Maradék hő-kijelző	•
Csatlakozó ablakkontakt-kapcsolóhoz	•
Műszaki adatok	
Méreték (mm) (szélesség)	800
Méreték (mm) (magasság)	238
Méreték (mm) (mélység)	520
Kivágási méret (mm) (szélesség) ráültethető kivitel esetén	780

KMDA 7876 FL-U 125 Gala Ed

Indukciós főzőlap beépített páraelszívóval

és MattFinish két extra nagy PowerFlex XL-főzőfelülettel keringtetés üzemmódhoz



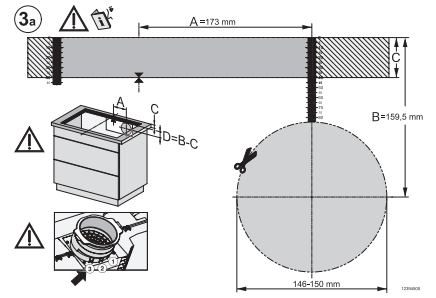
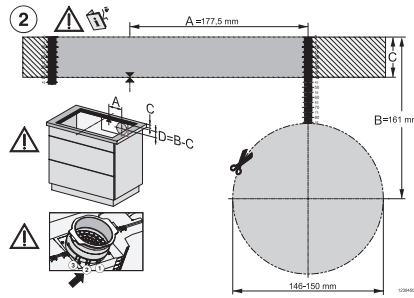
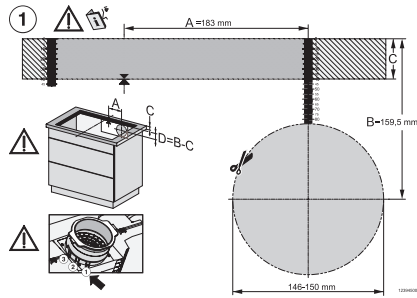
EAN: 4002516733119 / Anyagszám: 12383100 / Régi anyagszám: 26787679D

Kivágási méret (mm) (mélység) ráültethető kivétel esetén	500
Beépítési magasság csatlakozódobozzal (mm)	238
Belső kivágási méret (mm) (szélesség) síkba történő beépítéskor	780
Belső kivágási méret (mm) (mélység) síkba építhető beépítéskor	500
Súly (kg)	20
Külső kivágási méret (mm) (szélesség) síkba építhető beépítéskor	804
Külső kivágási méret (mm) (mélység) síkba építhető beépítéskor	524
Teljes teljesítményigény (kW)	7,50
Feszültség (V)	230
Frekvencia (Hz)	50-60
Elektromos kábel hossza (m)	1,6
Mellékelt tartozékok	
Csatlakozókábel	Igen
Aktívszén szűrő keringtetéshez	•
Plug&Play adapter	•

KMDA 7876 FL-U 125 Gala Ed

Indukciós főzőlap beépített páraelszívóval

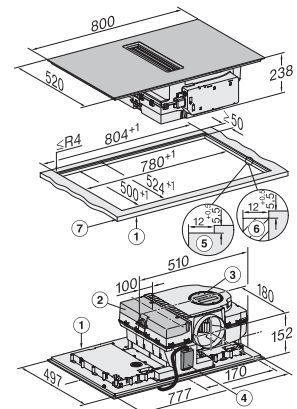
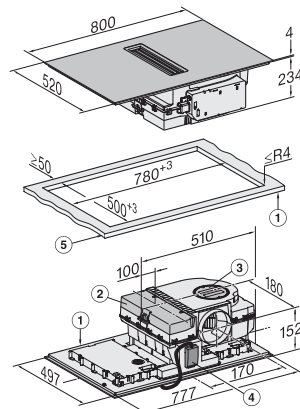
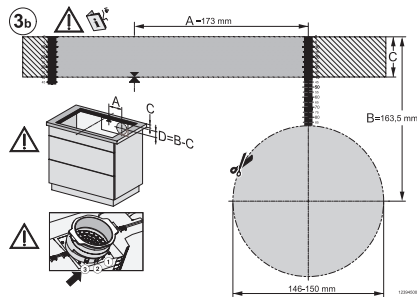
és MattFinish két extra nagy PowerFlex XL-főzőfelülettel keringtetés üzemmóddhoz



KMDA7676FL-U BlackPerfection, KMDA7876FL-U – flush installation, drilling template, Installation depth 20 cm

KMDA7676FL-U, KMDA7876FL-U – surface installation, drilling template, Installation drawing

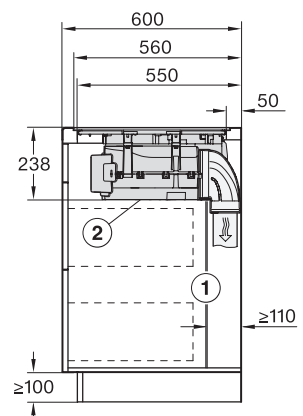
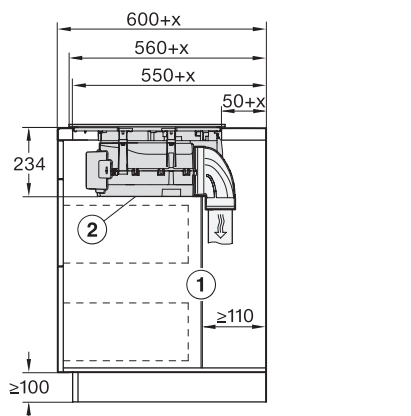
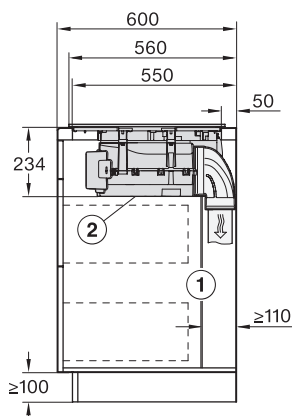
KMDA7676FL-U, KMDA7876FL-U – surface installation, 21 cm, drilling template, Installation drawing



KMDA7676FL-U, KMDA7876FL-U – flush installation, drilling template, Installation depth 21 cm, Installation drawing

KMDA7676FL, KMDA7876FL – Installation drawing

KMDA7676FL, KMDA7876FL – flush – Installation drawing



KMDA7676FL, KMDA7876FL – Side view lying on top – Installation drawing

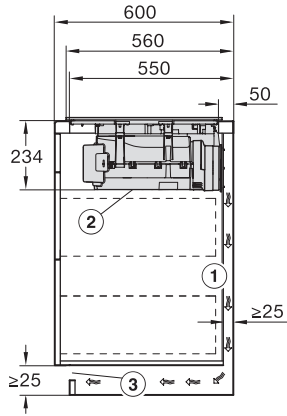
KMDA7676FL, KMDA7876FL – Side view lying on top+X – Installation drawing

KMDA7676FL, KMDA7876FL – Side view flush – Installation drawing

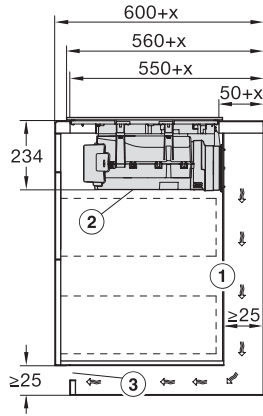
KMDA 7876 FL-U 125 Gala Ed

Indukciós főzőlap beépített páraelszívóval

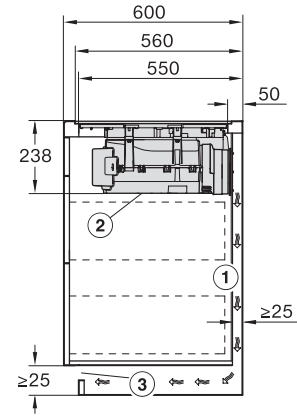
és MattFinish két extra nagy PowerFlex XL-főzőfelülettel keringtetés üzemmódbhoz



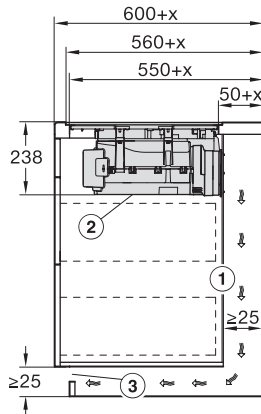
KMDA7676FL, KMDA7876FL – Side view lying on top, Plug&Play – Installation drawing



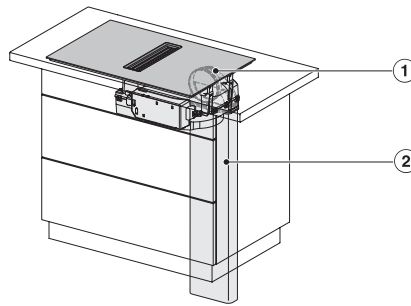
KMDA7676FL, KMDA7876FL – Side view lying on top+X, Plug&Play – Installation drawing



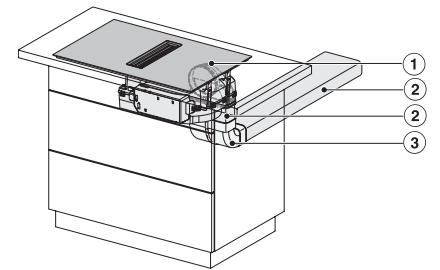
KMDA7676FL, KMDA7876FL – Side view flush, Plug&Play – Installation drawing



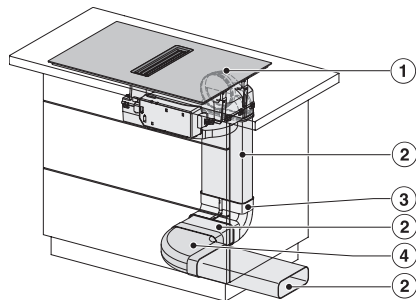
KMDA7676FL, KMDA7876FL – Side view flush+X, Plug&Play – Installation drawing



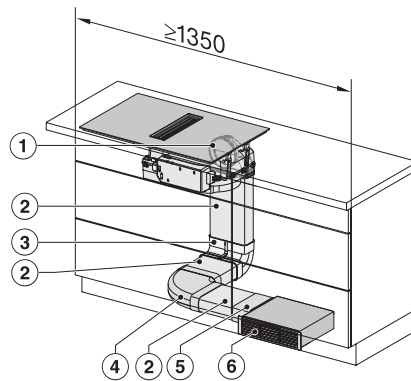
KMDA7676FL, KMDA7876FL – Installation variant 1 Basis -drawing



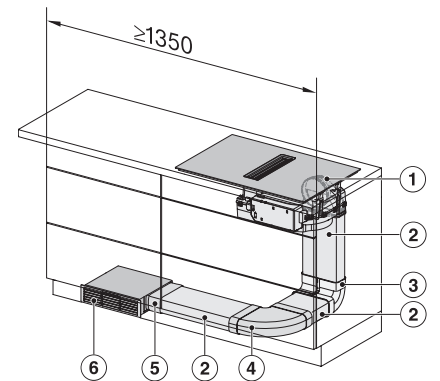
KMDA7676FL, KMDA7876FL – Installation variant 2 Basis -drawing



KMDA7676FL, KMDA7876FL -Installation variant 3 Basis - drawing



KMDA7676FL, KMDA7876FL – Installation variant 4 Circulating air - drawing

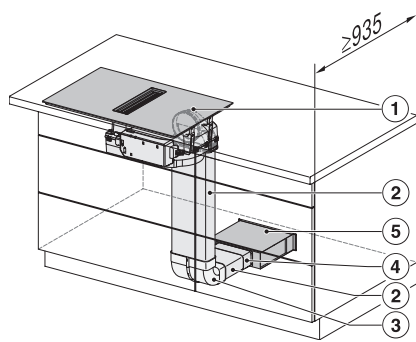


KMDA7676FL, KMDA7876FL – Installation variant 5 Circulating air - drawing

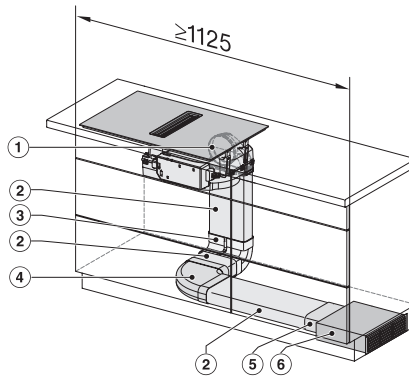
KMDA 7876 FL-U 125 Gala Ed

Indukciós főzőlap beépített páraelszívóval

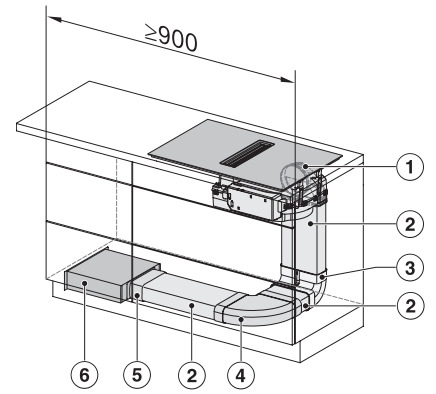
és MattFinish két extra nagy PowerFlex XL-főzőfelülettel keringtetés üzemmóddhoz



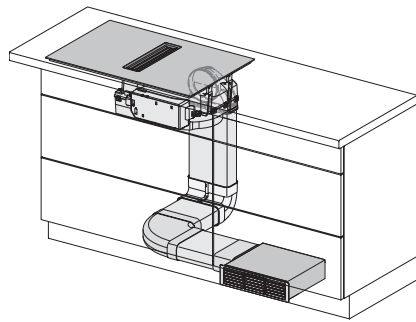
KMDA7676FL, KMDA7876FL – Installation variant
6 Circulating air – drawing



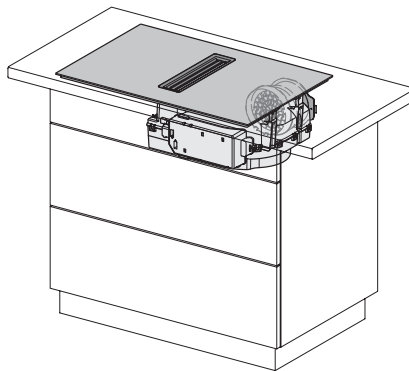
KMDA7676FL, KMDA7876FL – Installation variant
13 Circulating air – drawing



KMDA7676FL, KMDA7876FL – Installation variant
14 Circulating air – drawing



KMDA7676FL/FR, KMDA7876FL/FR, Air circulation
(Installation drawing)



KMDA7676FL/FR, KMDA7876FL/FR, Plug&Play
(Installation drawing)