

F 2813 Vi

MasterCool fagyasztószekény

a kimagasló design és technológia érdekében nagy méretben.



- Kényelmes ajtónyitás a Push2open funkciónak köszönhetően
- A LED elemeknek köszönhetően fényes belső tér – BrilliantLight
- Friss jégkockák az IceMaker fiókból frissvíz-csatlakozással
- Kényelmes kezelés a MasterSensor színes érintőképernyővel



EAN: 4002516712633 / Anyagszám: 12366220 / Régi anyagszám: 37281300D

Készülékkategória	
Fagyasztószekény	•
Kialakítás	
Beépíthető készülék	•
Integrált beépíthető készülék	•
Ajtó nyitási iránya	balra
Változtatható nyitási irány	•
Side-by-Side-képes	•
Design	
Világítás	BrilliantLight
Kezelési kényelem	
Hálózatra kapcsolás a Miele@home segítségével	•
NoFrost	•
SoftClose	•
IceMaker frissvíz-csatlakozással	•
Push2open	•
FullAccess	•
EasyClean	•
MaxLoad zsanér	•
Vezérlés	
Kezelési koncepció	MasterSensor
Hűtő- és fagyasztózóna független hőmérséklet-szabályozása	Nem
SuperFrost	•
Hőmérsékletzónák száma	1
Sabbat üzemmód	•
Eco mód	•
Hűtőszekrény/-zóna	
Belső ajtókosarak – kicsi	1
Belső ajtókosarak – nagy	3
Fagyasztószekrény/-zóna	
Rakodópalcok száma	3
Fagyasztókosarak száma	2
Hatékonyság és fenntarthatóság	
Energiahatékonysági osztály (A–G)	E
Éves energiafogyasztás (kWh)	321,00
Napi energiafogyasztás (kWh)	0,79
Biztonság	
Reteszelés funkció	•
Akusztikus ajtóriasztás	•
Akusztikus hőmérséklet-riasztás a fagyasztótérben	•
Optikai ajtóriasztás	•
Optikai hőmérséklet-riasztás	•
Műszaki adatok	
Fülkeszélesség, min. (mm)	762
Fülkeszélesség, max. (mm)	765
Fülkemagasság, min. (mm)	2134
Fülkemagasság, max. (mm)	2164
Fülkemélység (mm)	629
Készülék szélessége (mm)	740

F 2813 Vi

MasterCool fagyasztószekény

a kimagasló design és technológia érdekében nagy méretben.



EAN: 4002516712633 / Anyagszám: 12366220 / Régi anyagszám: 37281300D

Készülék magassága (mm)	2125
Készülék mélysége (mm)	608
Súly (kg)	156,2
Rögzítéstechnika	rögzített ajtó
Hűtőrész-ajtóelőlapp max. tömege (kg)	28
Klímaosztály	SN-T
4 csillagos fagyasztózóna (l)	445
Tárolási idő üzemzavar esetén (óra)	10
Fagyasztó kapacitása (kg/24h)	23,00
Levegőben terjedő akusztikus zajkibocsátási osztály (A–D)	D
Levegőben terjedő akusztikus zajkibocsátás, dB(A), re1pW	42
Áramfelvétel milliampereben (mA)	0
Feszültség (V)	220-240
Biztosíték (A)	10
Fázisok száma	1
Frekvencia (Hz)	50-60
Elektromos kábel hossza (m)	3,0
Világítóeszköz cseréje	Ügyfélszolgálat

Elérhető kijelzőnyelvek

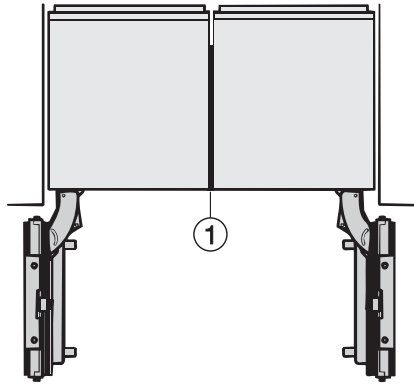
A MultiLingua révén rendelkezésre álló kijelzőnyelvek

bahasa malaysia, dansk, deutsch, eesti, english, english (AU), english (CA), english (GB), english (US), español, français, français (CA), français (FR), hrvatski, italiano, latviesu, lietuviu, magyar, nederlands, norsk, polski, português, русский, română, slovenčina, slovenščina, srpski, suomi, svenska, türkçe, українська, čeština, ελληνικά,

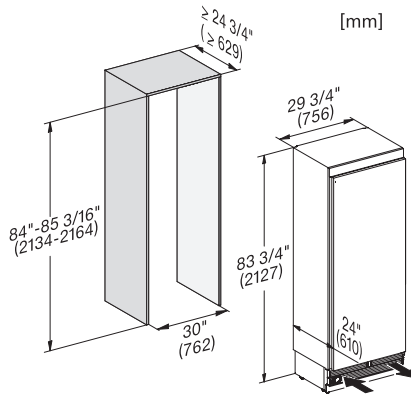
F 2813 Vi

MasterCool fagyasztószekény

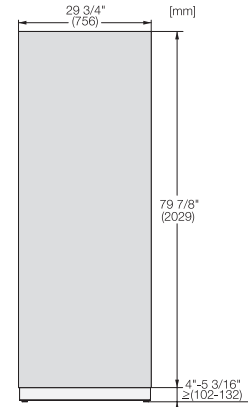
a kimagasló design és technológia érdekében nagy méretben.



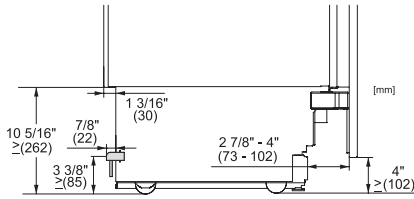
Side-by-side, MasterCool, without partition wall, with heating mat (Sketch) (with footnote)



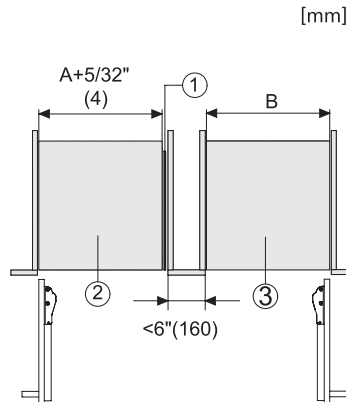
F2812Vi, F2813Vi, F2802Vi, F2811Vi, F2801Vi, MasterCool, inner space, installation drawings



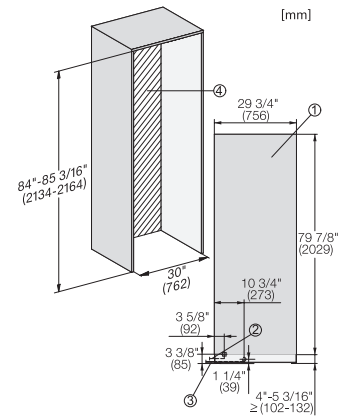
KFP3005ed/cs, KFP3004ed/cs, Front panel, Front dimensions, MasterCool II, installation drawings



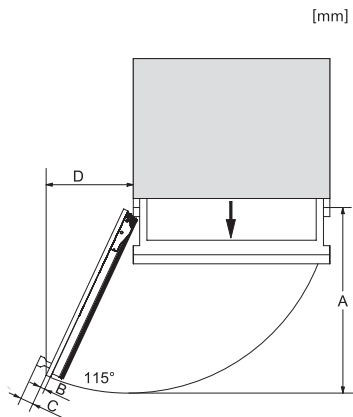
Sideview, MasterCool, Sketch



Side-by-Side, MasterCool, footnote, installation drawings



F2802Vi, F2812Vi, F2813Vi, F2812SF, F2801Vi, F2811Vi, F2811SF, installation, MasterCool, installation drawings



Opening angle 90°/115°, right side stop, MasterCool (Sketch) with footnote