

DGC 7840 HCX Pro 125 Gala Ed
Fogantú nélküli kompakt gőzsütő
gőzpároláshoz és sütéshez vezeték nélküli húsmaghőmérő tával és HydroCleannel.



- Nagy érintőkijelző közelségérzékelővel – M Touch + MotionReact
- Tökéletes eredmények – DualSteam gőztechnológia
- Kívül ropogós, belül szaftos – kombinált párolás
- Miele@home – Wi-Fi-hálózatba köthető készülék és Mix & Match
- Egyszerű tisztítás – HydroClean és nemesacél sütőtér



EAN: 4002516719793 / Cikkszám: 12305560 / Régi cikkszám23784088D

Születésnap akció	
Születésnap modellek 125	•
125 Gala Edition	•
Kialakítás és design	
Szín	Obsziánfekete matt
Gőzsütő	•
ArtLine	•
Fogantú nélküli kivitel	•
Élvezeti előnyök	
Gyors felűtés	•
Előmelegítés	•
Külső gőztermelés	•
Klímaszenzor	•
Egyedileg beállítható páratartalom kombinált párolás esetén	•
Menüpárolás az ízek keveredése nélkül	•
Mix & Match	•
Húsmaghőmérő tával	kábel nélkül
Automatikus programok az ételkészítési eredmény egyedi beállításával	•
Melegentartás	•
Crisp funkció	•
Üzem módok	
Felolvasztás	•
Automatikus programok	•
Országspecifikus automatikus programok	•
Kombinált párolás	•
Kombinált párolás hőlégkeverés plusszal	•
Kombinált párolás alsó-felső sütéssel	•
Kombinált párolás nagy grillel	•
Gőzpárolás	•
Szuvidálás	•
Felmelegítés	•
Gourmet sütés	•
Grill üzemmódok	•
Grill	•
Kis grill	•
Hőlégkeverés plusz	•
Intenzív sütés	•
Speciális sütemények	•
Alsó-felső sütés	•
Felső hő	•
Alsó sütés	•
Légkeveréses grill	•
Eco-hőlégkeverés	•
Eco-gőzpárolás	•
Tányérmelegítés	•
Speciális felhasználások	•
Kezelési kényelem	
Hálózatba kapcsolás a Miele@home segítségével	•
Kijelző	M Touch

DGC 7840 HCX Pro 125 Gala Ed
Fogantyú nélküli kompakt gőzsütő
gőzpároláshoz és sütéshez vezeték nélküli húsmaghőmérő tüllel és HydroCleannel.



EAN: 4002516719793 / Cikkszám: 12305560 / Régi cikkszám23784088D

MotionReact közeledést érzékelő szenzor	•
MotionReact: a világítás bekapcsolása közeledéskor	•
MotionReact: a kijelző bekapcsolása közeledéskor	•
MotionReact: hangjelzés nyugtázása közeledéskor	•
MotionReact: bútorfrontok felismerése	•
SoftOpen	•
Touch2Open	•
MultiLingua	•
MyMiele	•
Súgó funkció	•
Motorosan felemelkedő kezelőpanel	•
Mennyiségtől független párolás	•
Gőzpárolás egyszerre akár három szinten	•
Automatikus menüpárolás	•
Gőzmennyiség redukálása az ételkészítési idő vége előtt	•
Polifónikus hangjelzések	•
Pontos idő kijelzése	•
Dátumkijelzés	•
Stopper	•
Az ételkészítési idő indításának beprogramozása	•
Az ételkészítési idő végének beprogramozása	•
Programozható ételkészítési idő	•
Tényleges hőmérséklet kijelzése	•
Várt hőmérséklet kijelzése	•
Hangjelzés a kívánt hőmérséklet elérésekor	•
Javasolt hőmérséklet	•
Saját programok	•
Egyéni beállítások	•
Hatékonyág és fenntarthatóság	
Energiahatékonysági osztály (A+++ – D)	A+
Ápolási kényelem	
Strukturált felületű nemesacél párolótér	•
Lehajtható grillfűtőttest	•
Külső gőzfejlesztő	•
HydroClean	•
Ápolóprogramok	•
Áztatás ápolóprogram	•
Öblítés ápolóprogram	•
Sütőtérszártási program	•
Gyorszár a tartórácshoz	•
Kivehető tartórács	•
Vízkömentesítés	•
CleanGlass-ajtó	•
Gőztechn./vízellátás	
DualSteam	•
Gőzfejlesztő teljesítménye (kW)	3,30
Frissvíz-tartály térfogata (l)	1,4
Frissvíz-tartály a motorosan felemelkedő kezelőpanel mögött	•
Kondenzvíz-tartály a motorosan felemelkedő kezelőpanel mögött	•

DGC 7840 HCX Pro 125 Gala Ed
Fogantyú nélküli kompakt gőzsütő
gőzpároláshoz és sütéshez vezeték nélküli húsmaghőmérő tűvel és HydroCleannel.

EAN: 4002516719793 / Cikkszám: 12305560 / Régi cikkszám23784088D

Lefolyószűrő	•
Biztonság	
Készülékűtő rendszer hűvös előlappal	•
Biztonsági kikapcsolás	•
Üzembehelyezési zár	•
Párolgató hűtőrendszer	•
Billentyűzár	•
Műszaki adatok	
Sütőtér térfogata (l)	47
Behelyezési szintek száma	3
Behelyezési szintek jelölése	•
Ajtó nyitási iránya	alul
Sütőtér megvilágítása	BrilliantLight
Hőmérséklet sütő üzemmódban min. (°C)	30
Hőmérséklet sütő üzemmódban max. (°C)	230
Hőmérséklet gőzpároló üzemmódban min. (°C)	40
Hőmérséklet gőzpároló üzemmódban max. (°C)	100
Fülkeszélesség, min. (mm)	560
Fülkeszélesség, max. (mm)	568
Fülkemagasság, min. (mm)	450
Fülkemagasság, max. (mm)	452
Fülkemélység (mm)	550
Készülék méretei (mm) (sz x ma x mé)	595 x 456 x 569
Készülék szélessége (mm)	595
Készülék magassága (mm)	456
Készülék magassága (mm)	455,5
Készülék magassága (mm)	456
Készülék mélysége (mm)	569
Készülék mélysége (mm)	568,5
Készülék mélysége (mm)	569
Súly (kg)	40,2
Teljes teljesítményigény (kW)	3,40
Feszültség (V)	230
Frekvencia (Hz)	50
Biztosíték (A)	16
Fázisok száma	1
Világítóeszköz cseréje	Ügyfélszolgálat
Mellékelt tartozékok	
HUBB 71 Univerzális tepszi PerfectClean bevonattal	1
HBBR 71 Sütőrács PerfectClean bevonattal	1
HFC 71 FlexiClip teljesen kihúzható sín PerfectClean bevonattal (pár)	1
Vezeték nélküli húsmaghőmérő tű	1
Kivehető tartórács (pár)	1
Perforált nemesacél gőzpároló edények	2
Zárt aljú nemesacél gőzpároló edények	1
HydroClean tisztítószer	1
Vízkörmesítő tabletták	2

DGC 7840 HCX Pro 125 Gala Ed
Fogantyú nélküli kompakt gőzsütő
gőzpároláshoz és sütéshez vezeték nélküli húsmaghőmérő tálal és HydroCleannel.



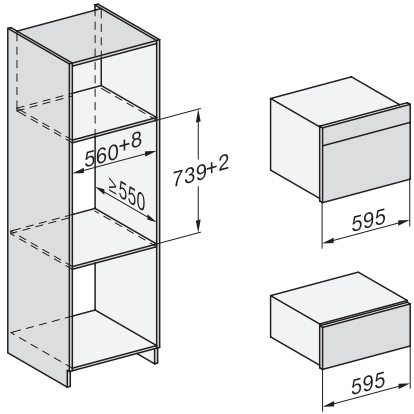
EAN: 4002516719793 / Cikkszám: 12305560 / Régi cikkszám23784088D

Elérhető kijelzőnyelvek

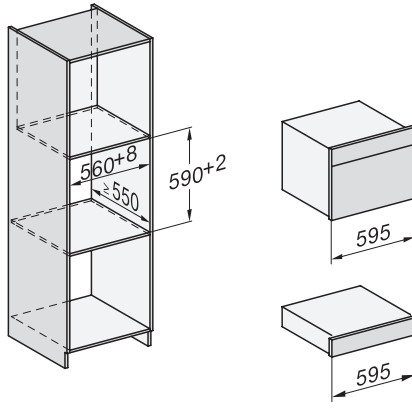
A MultiLingua révén rendelkezésre álló kijelzőnyelvek

bahasa malaysia, dansk,
deutsch, english, español,
français, hrvatski, italiano,
magyar, nederlands,
norsk, polski, portugês,
русский, română,
slovenčina, slovenščina,
srpski, suomi, svenska,
türkçe, українська, čeština,
ελληνικά, , , ,

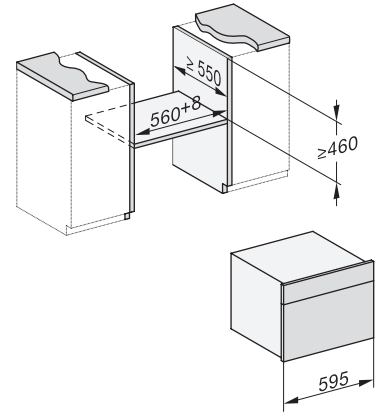
DGC 7840 HCX Pro 125 Gala Ed
 Fogantyú nélküli kompakt gőzsütő
 gőzpároláshoz és sütéshez vezeték nélküli húsmaghőmérő tűvel és HydroCleannel.



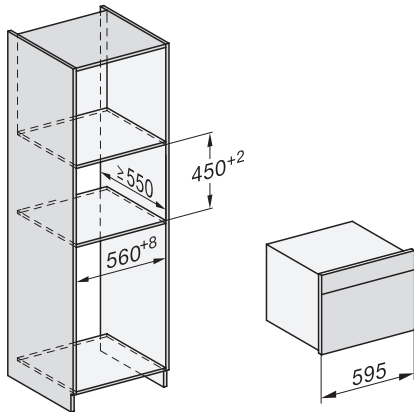
Installation DG, DGM, DGC XL, ESW7x20 installation drawings



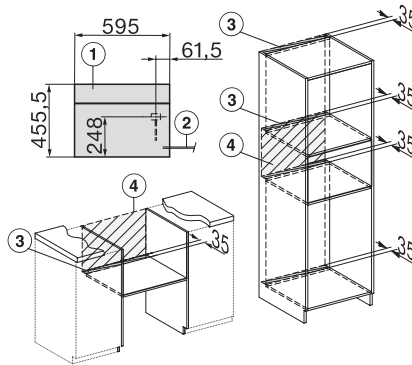
Installation_DG_DGM_DGC_XL_ESW7x10_EVS7010, installation drawings



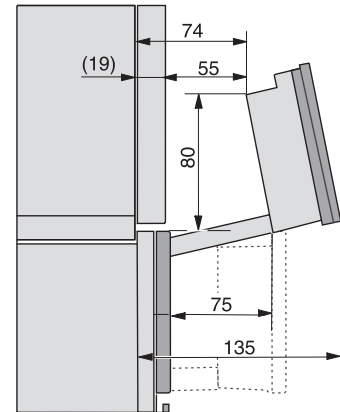
built-in DG DGM DGC XL build-under, installation drawing



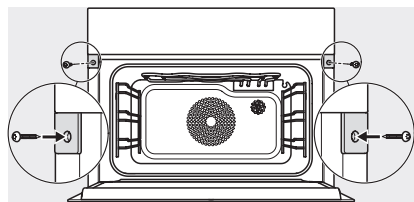
DGC7x4x built-in tall cabinet, installation drawing



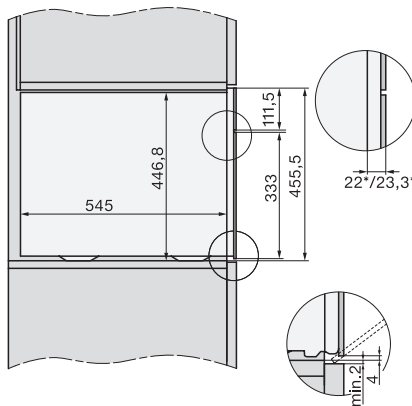
DGC7x40 connections and ventilation 45cm, installation drawing



DGC7x4x swivel range of the aperture, installation drawings



screw joint DGC XL, installation drawing



side view DGC XL, installation drawings