

DGC 7460 HCX Pro 125 Gala Ed

Fogantyú nélküli gőzsütő

gőzpároláshoz, sütéshez hálózatra kapcsolással és HydroCleannel.



- Nagy szöveges kijelző szenzoros kezeléssel – DirectSensor
- Tökéletes eredmények – DualSteam gőztechnológia
- Kívül ropogós, belül szaftos – kombinált párolás
- Kényelmes kezelés – víztartály a magától nyíló kezelőpanel mögött
- Egyszerű tisztítás – HydroClean és nemesacél sütőtér



EAN: 4002516719663 / Cikkszám: 12305540 / Régi cikkszám: 23746089D

Születésnap akció

Születésnap modellek 125

•

Kialakítás és design

Gőzsütő

•

Szín

Obszidiánfekete matt

Hatékony és fenntarthatóság

Teljesítményfelvétel kikapcsolt üzemmódban (W)

0,5

Teljesítményfelvétel Stand-by üzemmódban (W)

1,0

Teljesítményfelvétel hálózatzvezérelt készenléti üzemmódban (W)

2,0

Időtartam a kikapcsolt üzemmódba történő automatikus kapcsolásig (perc)

20

Időtartam a készenléti üzemmódba történő automatikus kapcsolásig (perc)

20

Időtartam a hálózatzvezérelt készenléti üzemmódba történő automatikus kapcsolásig (perc)

20

Születésnap akció

125 Gala Edition

•

Elérhető kijelzőnyelvek

A MultiLingua révén rendelkezésre álló kijelzőnyelvek

bahasa malaysia, dansk, deutsch, english, español, français, hrvatski, italiano, magyar, nederlands, norsk, polski, português, русский, română, slovenčina, slovenska, srpski, suomi, svenska, türkçe, українська, čeština, ελληνικά, [?][?][?][?][?][?], [?][?], [?][?], [?][?], [?][?][?][?], [?][?][?][?], [?][?][?]

Kialakítás és design

ArtLine

•

Fogantyú nélküli kivitel

•

Évezeti előnyök

Gyors felfűtés

•

Előmelegítés

•

Külső gőztermelés

•

Klímaszenzor

•

Egyedileg beállítható páratartalom kombinált párolás esetén

•

Menüpárolás az ízek keveredése nélkül

•

Mix & Match

•

Automatikus programok egyedi beállítási lehetőségekkel

•

Melegentartás

•

Crisp funkció

•

Üzem módok

Hőlégkeverés plusz

•

Alsó-felső sütés

•

Gőzpárolás

•

Kombinált párolás

•

Kombinált párolás hőlégkeverés plusszal

•

Kombinált párolás alsó-felső sütéssel

•

DGC 7460 HCX Pro 125 Gala Ed

Fogantyú nélküli gőzsütő

gőzpároláshoz, sütéshez hálózatra kapcsolással és HydroCleannel.



EAN: 4002516719663 / Cikkszám: 12305540 / Régi cikkszám23746089D

Kombinált párolás nagy grillel	•
Szuvidálás	•
Intenzív sütés	•
Légkeveréses grill	•
Grill	•
Kis grill	•
Felső hő	•
Alsó sütés	•
Speciális sütemények	•
Eco-hőlégkeverés	•
Eco-gőzpárolás	•
Felolvasztás	•
Gourmet sütés	•
Felmelegítés	•
Tányérmelegítés	•
Automatikus programok	•
Országspecifikus automatikus programok	•
Speciális felhasználások	•
Kezelési kényelem	
Hálózatra kapcsolás a Miele@home segítségével	•
Kijelző	DirectSensor
SoftOpen	•
Touch2Open	•
MultiLingua	•
Motorosan felemelkedő kezelőpanel	•
Mennyiségtől független párolás	•
Gőzpárolás egyszerre akár négy szinten	•
Automatikus menüpárolás	•
Gőzmennyiség redukálása az ételkészítési idő vége előtt	•
Pontos idő kijelzése	•
Dátumkijelzés	•
Stopper	•
Az ételkészítési idő indításának beprogramozása	•
Az ételkészítési idő végének beprogramozása	•
Programozható ételkészítési idő	•
Tényleges hőmérséklet kijelzése	•
Várt hőmérséklet kijelzése	•
Hangjelzés a kívánt hőmérséklet elérésekor	•
Javasolt hőmérséklet	•
Saját programok	•
Egyéni beállítások	•
Hatékony és fenntarthatóság	
Energihatékonysági osztály (A+++ – D)	A+
Ápolási kényelem	
Strukturált felületű nemesacél párolótér	•
Lehajtható grillfűtőttest	•
Külső gőzfejlesztő	•
HydroClean	•
Áztatás ápolóprogram	•

DGC 7460 HCX Pro 125 Gala Ed

Fogantyú nélküli gőzsütő

gőzpároláshoz, sütéshez hálózatra kapcsolással és HydroCleannel.

EAN: 4002516719663 / Cikkszám: 12305540 / Régi cikkszám: 23746089D

Öblítés ápolóprogram	•
Sütőtérszártási program	•
Gyorszár a tartórács	•
Kivehető tartórács	•
Vízkömentesítés	•
CleanGlass-ajtó	•
Gőztechn./vízellátás	
DualSteam	•
Gőzfejlesztő teljesítménye (kW)	3,30
Frissvíz-tartály térfogata (l)	1,4
Frissvíz-tartály a motorosan felemelkedő kezelőpanel mögött	•
Kondenzvíz-tartály a motorosan felemelkedő kezelőpanel mögött	•
Lefolyószűrő	•
Biztonság	
Készülékűtő rendszer hűvös előlappal	•
Biztonsági kikapcsolás	•
Üzembehelyezési zár	•
Párolgató hűtőrendszer	•
Billentyűzár	•
Műszaki adatok	
Sütőtér térfogata (l)	67
Behelyezési szintek száma	4
Készülék méretei (mm) (sz x ma x mé)	595 x 596 x 567
Behelyezési szintek jelölése	•
Ajtó nyitási iránya	alul
Sütőtér megvilágítása	BrilliantLight
Hőmérséklet sütő üzemmódban min. (°C)	30
Hőmérséklet sütő üzemmódban max. (°C)	230
Hőmérséklet gőzpároló üzemmódban min. (°C)	40
Hőmérséklet gőzpároló üzemmódban max. (°C)	100
Fülkeszélesség, min. (mm)	560
Fülkeszélesség, max. (mm)	568
Fülkemagasság, min. (mm)	590
Fülkemagasság, max. (mm)	595
Fülkemélység (mm)	550
Készülék méretei (mm) (sz x ma x mé)	595 x 596 x 567
Készülék szélessége (mm)	595
Készülék magassága (mm)	596
Készülék mélysége (mm)	567
Súly (kg)	46,4
Teljes teljesítményigény (kW)	3,45
Feszültség (V)	230
Frekvencia (Hz)	50
Biztosíték (A)	16
Fázisok száma	1
Világítóeszköz cseréje	Ügyfélszolgálat

DGC 7460 HCX Pro 125 Gala Ed

Fogantyú nélküli gőzsütő

gőzpároláshoz, sütéshez hálózatba kapcsolással és HydroCleannel.



EAN: 4002516719663 / Cikkszám: 12305540 / Régi cikkszám23746089D

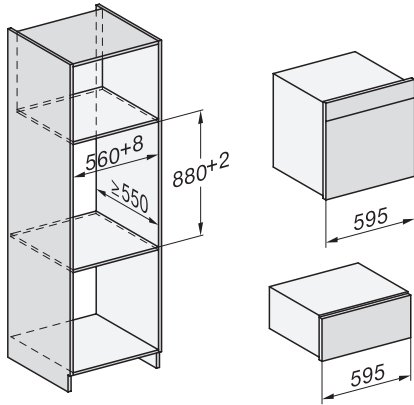
Mellékelt tartozékok

HUBB 71 Univerzális tepsí PerfectClean bevonattal	1
HBBR 71 Sütőrács PerfectClean bevonattal	1
Kivehető tartórács (pár)	1
Perforált nemesacél gőzpároló edények	1
Zárt aljú nemesacél gőzpároló edények	1
HydroClean tisztítószer	1
Vizkőmentesítő tabletták	2

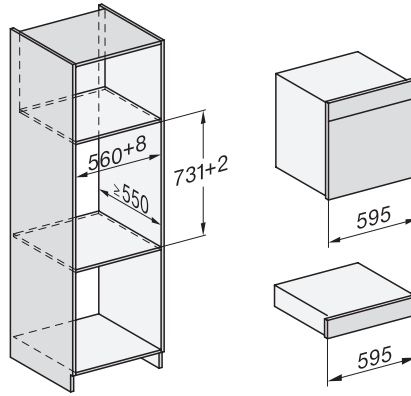
DGC 7460 HCX Pro 125 Gala Ed

Fogantyú nélküli gőzsütő

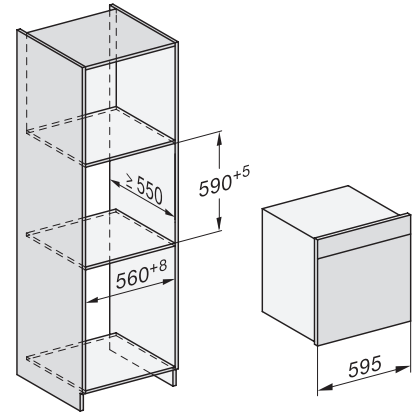
gőzpároláshoz, sütéshez hálózatra kapcsolással és HydroCleannel.



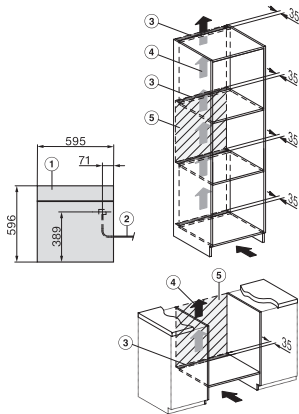
Installation DGC XXL, ESW7x20 installation drawings



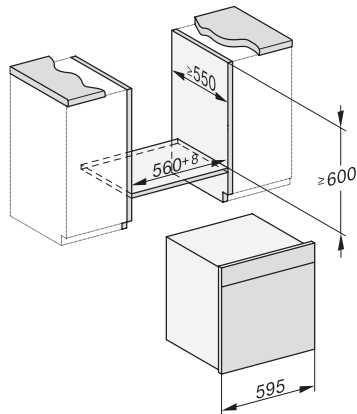
Installation_DGC_XXL_ESW7x10_EVS7010 installation drawings



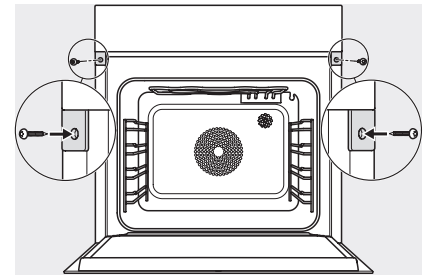
built-in DGC XXL, installation drawing



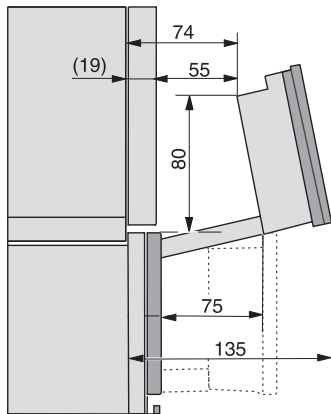
DGC7x60 connections and ventilation 60cm, installation drawing



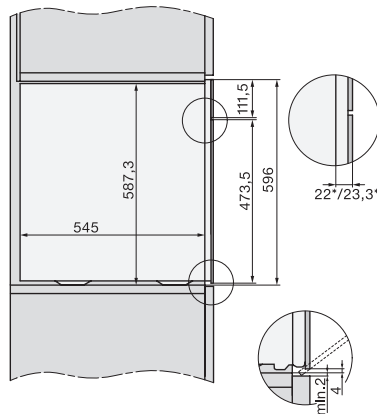
built-in DGC XXL build-under, installation drawing



screw joint DGC XXL, installation drawing



DGC7x4x swivel range of the aperture, installation drawings



side view DGC XXL, installation drawings