

G 7285 SCVi XXL

Teljesen beépíthető mosogatógép
a tökéletes konyhai egység titka – FrontFit



- Innovatív kivitel és a legnagyobb kényelem – 3D-MultiFlex fiók
- A legjobb eredmények kevesebb mint egy óra alatt – QuickPowerWash
- Minden eszköz maradéktalan szárítása – AutoOpen szárítás
- Frissvízrendszerű mosogatógép – 6.0 l-től az automatikus programban
- Különösen könnyen nyitható és csukható ajtó – ComfortClose



EAN: 4002516637752 / Anyagszám: 12197000 / Régi anyagszám: 21728562OE1

Kivitel	
Teljesen integrált mosogatógépek	•
60-as mosogatógép	•
XXL mosogatógép	•
Design	
Panel színe	Nemesacél
Panel kivitele	teljesen integrált panel
Kezelési mód	programválasztó gomb
Kijelző	Egysoros szöveges kijelző
Kijelző színe	fehér
MultiLingua	•
Kényelem	
Ajtózárás-rásegítés	ComfortClose
A hátralévő idő kijelzése	•
Késleltetett indítás akár 24 óráig	•
Funkcióellenőrző	optikai és akusztikus
Kijelző nyelvének kiválasztása	•
Hatékony és fenntarthatóság	
Energiahatékonysági osztály (A-G)	A
Vízfogyasztás automatikus programban (l)	6,0
Az ECO-program vízfogyasztása (l) programciklusonként	8,4
Áramfelhasználás ECO-programban (kWh)	0,54
Az ECO-program energiafogyasztása (kWh) 100 programciklusonként	54
Melegvíz-csatlakozás fogyasztási értéke ECO-programban (kWh)	0,29
Az ECO program időtartama (perc)	230
Zajkibocsátási kategória	B
Zajkibocsátás, dB(A)	43
EcoFeedback	•
EcoPower technológia	•
Ellenőrzött higiénia	•
Melegvíz-csatlakozás	•
Féltöltet	•
Eredményminőség	
Frissvízrendszerű mosogatógép	•
SensorDry	•
Levegőkeringtetéses Turbothermic-szárítás	•
Aktív kondenzációs szárítás	•
BrilliantGlassCare	•
Mosogatóprogramok	
QuickPowerWash	•
ECO	•
Automatikus	•
Intenzív 75 °C	•
PowerWash	•
Kímélő	•
Extra halk 40 dB(A)	•
Gép tisztítása	•

G 7285 SCVi XXL

Teljesen beépíthető mosogatógép
a tökéletes konyhai egység titka – FrontFit

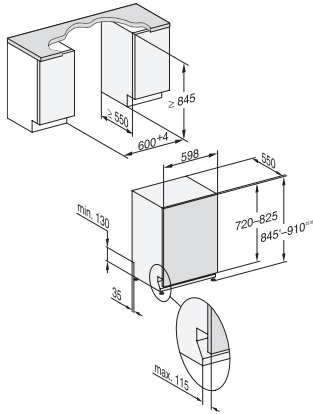


EAN: 4002516637752 / Anyagszám: 12197000 / Régi anyagszám: 21728562OE1

Mosogatási opciók	
IntenseZone	•
Expressz program	•
Extra tiszta	•
Extra száraz	•
Kosárkialakítás	
Evőeszközök elhelyezése	3D MultiFlex-fiók
FlexCare csészetartó	1
Kosárkialakítás	ComfortPlus
Szabvány-terítékszám	14
Biztonság	
Waterproof-rendszer	•
Szűrőellenőrző kijelző	•
Műszaki adatok	
Fülkeszélesség, minimum (mm)	600
Fülkeszélesség, maximum (mm)	600
Fülkemagasság, minimum (mm)	845
Fülkemagasság, maximum (mm)	910
Fülkemélység (mm)	550
Készülék szélessége (mm)	598
Készülék magassága (mm)	845
Készülék mélysége (mm)	550
Készülék mélysége nyitott ajtónál (cm)	120,5
Nettó súly (kg)	49,0
Teljes teljesítményigény (kW)	2,00
Feszültség (V)	230
Biztosíték (A)	10
Fázisok száma	1
Elektromos frekvenciára vonatkozó szabvány	50
Vízbevezető tömlő hossza (cm)	1,50
Vízvezető tömlő hossza (cm)	1,50
Elektromos kábel hossza (m)	1,70
Előlap min. súlya (kg)	4,0
Előlap max. súlya (kg)	10,0
Megerősített tartó rugóval (Miele ügyfélszolgálatán keresztül utólag megrendelhető alkatrész) előlap min.súlya	7,0
Megerősített tartó rugóval (Miele ügyfélszolgálatán keresztül utólag megrendelhető alkatrész) előlap max.súlya	14,0
Elérhető kijelzőnyelvek	
A MultiLingua révén rendelkezésre álló kijelzőnyelvek	deutsch, english (GB), magyar, polski, română, slovenščina, srpski, čeština
Mellékelt tartozékok	
1 csomag UltraTabs (20 darab)	•
Kupon 1 csomag UltraTabs-hoz (20 darab) vagy 9 csomag akciós áron	•

G 7285 SCVi XXL

Teljesen beépíthető mosogatógép
a tökéletes konyhai egység titka – FrontFit



G7000, fully integrated dishwasher, XXL, 60cm (installation drawing), front fit