

TEF775WP EcoSpeed&8kg
T1 hőszivattyús szárítógép:
A+++ | 8 kg | DryCare 40 | EcoSpeed | FragranceDos²



EAN: 4002516645610 / Cikkszám: 12194160 / Régi cikkszám12EF7752EU1

- Időmegtakarítás a ruhaválogatásnál: DryCare 40 a 40 °C-os mosáshoz^{*}
- Az EcoSpeed hatékonyan csökkenti a szárítási időt 20 perccel^{**}
- FragranceDos² friss illatú textilá a szárítás után^{***}
- EcoDry: hatékony teljesítmény a szárítógép teljes élettartama alatt
- Szárítógépének teljes körű App-vezérlése a Miele@home-mal^{****}

^{*} Nem alkalmas selyem vagy gyapjú mosására.

^{**} Az EcoSpeed nélküli Miele szárítógépekkel összehasonlítva, azonos töltetmennyiség és energiahatékonysági osztály mellett. A „Pamut” programban teljes töltetmennyiséggel tesztelve.

^{***} EP 2 431 516 szabadalom

^{****} A Miele & Cie. KG kiegészítő digitális szolgáltatása. Minden okos alkalmazást a Miele@home rendszer tesz lehetővé. Modelltől és országtól függően változhat a rendelkezésre álló funkciók köre.



Kialakítás	
Toronyba állítható	•
Side-by-Side	•
Alátolható	•
Ajtó nyitási iránya	balra
Kivitel	
Termékmárka	T1 Chrome Edition
Hőszivattyús szárítógépek	•
Design	
Készülék színe	lótuszfehér
Panel színe	lótuszfehér
Forgókapcsoló színe	lótuszfehér / króm gyűrű
Panel kivitele	döntött
Kezelési mód	Forgókapcsoló
Kijelző	DirectSensor, fehér, 7-szegm.
Szárítási eredmény	
Pontos szárítás, PerfectDry	•
FragranceDos ² illatosítórendszer	•
A dob forgásirányának intelligens megfordítása	•
Ellenőrzött higiénia	•
Ellenőrzött vírus Higiénia	•
Textilkímélés	
Textilkímélő dob	•
Ruhatöltet (kg)	8,0
Kezelési kényelem	
Hálózatba kapcsolás a Miele@home segítségével	•
Wash2Dry	•
Késleltetett indítás akár 24 óráig	•
A hátralévő idő kijelzése	•
Programfutás-kijelző	Nem
Dobmegvilágítás	LED
Kondenzvíz tartály	•
Beépített kondenzvíz-elvezetés	•
AddLoad	•
Hatékonyság és fenntarthatóság	
Energiahatékonysági osztály (A+++ – D)	A+++
Éves áramfogyasztás (kWh)	161
Alaprogram futásideje percben	165
Pamut program zajszintje teljes töltöttség mellett (dB(A) re1pW)	66
Kondenzációs hatékonysági osztály	A
Áramfogyasztás Pamut szekrényszáraz standard programban teljes töltöttség mellett (kWh)	1,32
EcoDry technológia	•
Karbantartásmentes hőcserélő	•
ProfíEco motor	•
EcoSpeed	•
Szárítóprogramok	
Pamut	•
Pamut nyíl	•

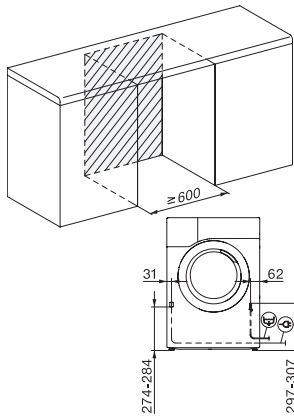
TEF775WP EcoSpeed&8kg
T1 hőszivattyús szárítógép:
A+++ | 8 kg | DryCare 40 | EcoSpeed | FragranceDos²



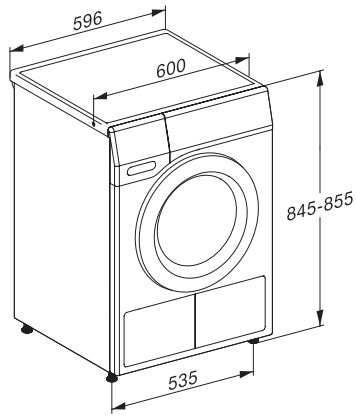
EAN: 4002516645610 / Cikkszám: 12194160 / Régi cikkszám 12EF7752EU1

Könnyen kezelhető	•
Kímélő	•
Ingek/blúzok	•
Gyapjú fellazítás	•
Expressz program	•
Impregnálás	•
Ágyneműk	•
Meleg levegő/DryFresh	•
Szárítási extrák	
Gyűrődésvédelem	•
Hangjelzés	•
DryCare 40	•
Minőség	
Kímélő bordázat	•
Biztonság	
PIN-kód	•
„Tartály ürítése“ kijelzés	•
„Szűrő tisztítása“ kijelzése	•
Optikai interfész	•
Műszaki adatok	
Méreték (mm) (szélesség)	596
Méreték (mm) (magasság)	850
Méreték (mm) (mélység)	636
Készülék mélysége nyitott ajtónál (mm)	1054
Súly (kg)	56
Teljes teljesítményigény (kW)	1,10
Feszültség (V)	220-240
Biztosíték (A)	10
Frekvencia (Hz)	50
Elektromos kábel hossza (m)	2,0
Hermetikusan zárt	•
Hűtőközeg fajtája	R290
Hűtőközeg-mennyiség (kg)	0,14
Hűtőközeg globális felmelegedési potenciálja (CO ₂ e)	3
Készülék globális felmelegedési potenciálja (CO ₂ e)	0,42
Világítóeszköz cseréje	Ügyfélszolgálat
Mellékelt tartozékok	
Illatpatron	•
Kupon egy második illatpatronhoz	•

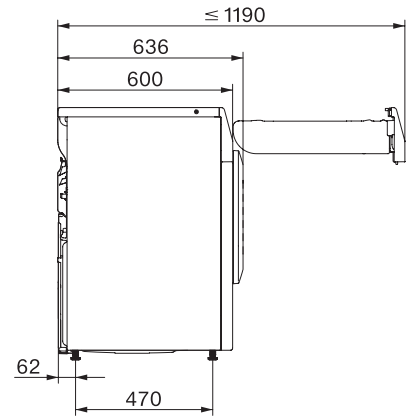
TEF775WP EcoSpeed&8kg
T1 hőszivattyús szárítógép:
A+++ | 8 kg | DryCare 40 | EcoSpeed | FragranceDos²



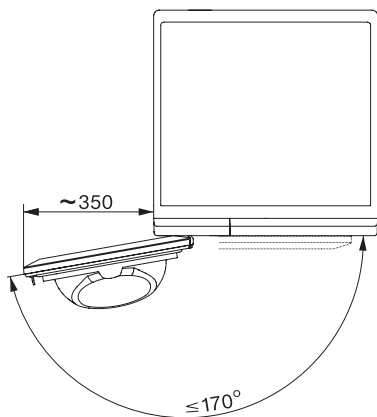
T1 installation drawing, slanted facia or straight facia, measures in mm



T1 drawing, slanted facia or straight facia, measures in mm



T1 drawing, slanted facia or straight facia, with porthole, measures in mm



T1 drawing, slanted facia or straight facia, measures in mm