

TWC560WP EcoSpeed&8kg

T1 hőszivattyús szárítógép:

A+++ és EcoSpeed funkció a gyorsabb szárításért nagyobb energiahatékonyságnál.



- Az EcoSpeed hatékonyan csökkenti a szárítási időt 20 perccel*
- EcoDry: hatékony teljesítmény a szárítógép teljes élettartama alatt
- FragranceDos: friss illatú textilja a szárítás után**
- PerfectDry: a textil soha nem lesz túl nedves vagy túl száraz
- Flexibilitás és kényelem a hálózati funkciókkal- Miele@home

* Az EcoSpeed nélküli Miele szárítógépekkel összehasonlítva, azonos töltetmennyiség és energiahatékonysági osztály mellett. A „Pamut” programban teljes töltetmennyiséggel tesztelve.

** EP 2 431 516 szabadalom



EAN: 4002516645504 / Anyagszám: 12194150 / Régi anyagszám: 12WC5602EU1

Kialakítás	
Toronyba állítható	•
Side-by-Side	•
Alátolható	•
Ajtó nyitási iránya	balra, cserélhető
Változtatható nyitási irány	•
Kivitel	
Termékmárka	T1 White Edition
Hőszivattyús szárítógépek	•
Design	
Készülék színe	lótuszfehér
Panel színe	lótuszfehér
Ajtó kialakítása	Fehér
Forgókapcsoló színe	lótuszfehér
Panel kivitele	5°-ban döntött
Kezelési mód	Forgókapcsoló
Kijelző	DirectSensor, sárga, 7-szegm.
Szárítási eredmény	
Pontos szárítás, PerfectDry	•
FragranceDos illatosítórendszer	•
A dob forgásirányának intelligens megfordítása	•
Textilkímélés	
Textilkímélő dob	•
Ruhátóllet (kg)	8,0
Kezelési kényelem	
Hálózatra kapcsolás a Miele@home segítségével	•
Wash2Dry	•
Késleltetett indítás akár 24 óráig	•
A hátralévő idő kijelzése	•
Programfutás-kijelző	Nem
Dobmegvilágítás	LED
Kondenzvíz tartály	•
Beépített kondenzvíz-elvezetés	•
AddLoad	•
Hatékonyság és fenntarthatóság	
Energiahatékonysági osztály (A+++ – D)	A+++
Éves áramfogyasztás (kWh)	177
Alaprogram futásideje percben	165
Pamut program zajszintje teljes töltöttség mellett (dB(A) re1pW)	66
Kondenzációs hatékonysági osztály	A
Áramfogyasztás Pamut szekrényszáraz standard programban teljes töltöttség mellett (kWh)	1,44
EcoDry technológia	•
Karbantartásmentes hőcserélő	•
ProfíEco motor	•
EcoSpeed	•
Szárítóprogramok	
Pamut	•
Pamut nyíl	•

TWC560WP EcoSpeed&8kg

T1 hőszivattyús szárítógép:

A+++ és EcoSpeed funkció a gyorsabb szárításért nagyobb energiahatékonyságnál.



EAN: 4002516645504 / Anyagszám: 12194150 / Régi anyagszám: 12WC5602EU1

Könnyen kezelhető	•
Kímélő	•
Ingek/blúzok	•
Gyapjú fellazítás	•
Expressz program	•
Impregnálás	•
Ágyneműk	•
Meleg levegő/DryFresh	•
Szárítási extrák	
Gyűrődésvédelem	•
Kímélő plusz	•
Hangjelzés	•
Minőség	
Kímélő bordázat	•
Biztonság	
PIN-kód	•
„Tartály ürítése“ kijelzés	•
„Szűrő tisztítása“ kijelzése	•
Optikai interfész	•
Műszaki adatok	
Méretek (mm) (szélesség)	596
Méretek (mm) (magasság)	850
Méretek (mm) (mélység)	655
Készülék mélysége nyitott ajtónál (mm)	1077
Súly (kg)	56
Teljes teljesítményigény (kW)	1,10
Feszültség (V)	220-240
Biztosíték (A)	10
Frekvencia (Hz)	50
Elektromos kábel hossza (m)	2,0
Hermetikusan zárt	•
Hűtőközeg fajtája	R290
Hűtőközeg-mennyiség (kg)	0,14
Hűtőközeg globális felmelegedési potenciálja (CO ₂ e)	3
Készülék globális felmelegedési potenciálja (CO ₂ e)	0,42
Világítóeszköz cseréje	Ügyfélszolgálat
Mellékelt tartozékok	
Illatpatron	•
Kupon egy második illatpatronhoz	•

TWC560WP EcoSpeed&8kg

T1 hőszivattyús szárítógép:

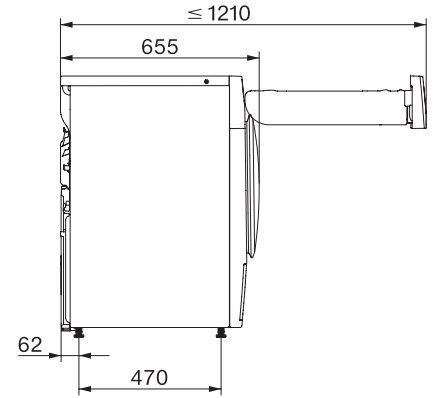
A+++ és EcoSpeed funkció a gyorsabb szárításért nagyobb energiahatékonyságnál.



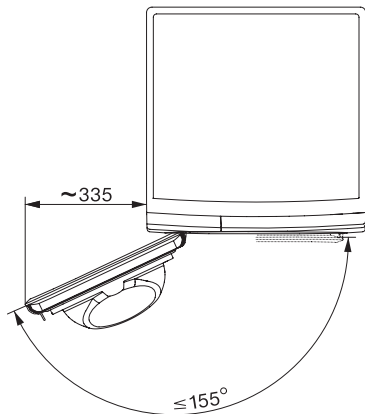
T1 installation drawing, facia 5 degree, measures in mm



T1 drawing, facia 5 degree, measures in mm



T1 drawing, facia 5 degree, without porthole, measures in mm



T1 drawing, facia 5 degree, measures in mm