

TEC575WP EcoSpeed&8kg

T1 hőszivattyús szárítógép:

A+++ és EcoSpeed funkció a gyorsabb szárításért nagyobb energiahatékonyságnál.



EAN: 4002516645535 / Anyagszám: 12194130 / Régi anyagszám: 12EC5752EU1

- Az EcoSpeed hatékonyan csökkenti a szárítási időt 20 perccel*
- EcoDry: hatékony teljesítmény a szárítógép teljes élettartama alatt
- FragranceDos: friss illatú textilá a szárítás után**
- PerfectDry: a textil soha nem lesz túl nedves vagy túl száraz
- Flexibilitás és kényelem a hálózati funkciókkal- Miele@home

* Az EcoSpeed nélküli Miele szárítógépekkel összehasonlítva, azonos töltetmennyiség és energiahatékonysági osztály mellett. A „Pamut” programban teljes töltetmennyiséggel tesztelve.

** EP 2 431 516 szabadalom

A+++

Kialakítás	
Toronyba állítható	•
Side-by-Side	•
Alátolható	•
Ajtó nyitási iránya	balra
Kivitel	
Termékmárka	T1 Chrome Edition
Hőszivattyús szárítógépek	•
Design	
Készülék színe	lótuszfehér
Panel színe	lótuszfehér
Ajtó kialakítása	Fehér
Forgókapcsoló színe	lótuszfehér
Panel kivitele	döntött
Kezelési mód	Forgókapcsoló
Kijelző	DirectSensor, fehér, 7-szegn.
Szárítási eredmény	
Pontos szárítás, PerfectDry	•
FragranceDos illatosítórendszer	•
A dob forgásirányának intelligens megfordítása	•
Textilkímélés	
Textilkímélő dob	•
Ruhátöltet (kg)	8,0
Kezelési kényelem	
Hálózatra kapcsolás a Miele@home segítségével	•
Wash2Dry	•
Késleltetett indítás akár 24 óráig	•
A hátralévő idő kijelzése	•
Programfutás-kijelző	Nem
Dobmegvilágítás	LED
Kondenzvíz tartály	•
Beépített kondenzvíz-elvezetés	•
AddLoad	•
Hatékonyság és fenntarthatóság	
Energiahatékonysági osztály (A+++ – D)	A+++
Éves áramfogyasztás (kWh)	177
Alaprogram futásideje percben	165
Pamut program zajszintje teljes töltöttség mellett (dB(A) re1pW)	66
Kondenzációs hatékonysági osztály	A
Áramfogyasztás Pamut szekrényszáraz standard programban teljes töltöttség mellett (kWh)	1,44
EcoDry technológia	•
Karbantartásmentes hőcserélő	•
ProfiEco motor	•
EcoSpeed	•
Szárítóprogramok	
Pamut	•
Pamut nyíl	•
Könnyen kezelhető	•

TEC575WP EcoSpeed&8kg

T1 hőszivattyús szárítógép:

A+++ és EcoSpeed funkció a gyorsabb szárításért nagyobb energiahatékonyságnál.



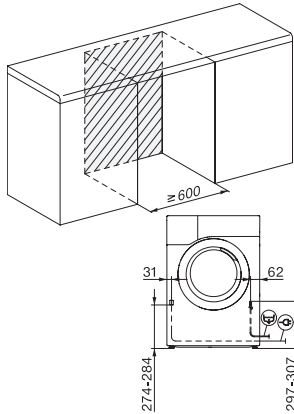
EAN: 4002516645535 / Anyagszám: 12194130 / Régi anyagszám: 12EC5752EU1

Kímélő	•
Ingek/blúzok	•
Gyapjú fellazítás	•
Expressz program	•
Impregnálás	•
Ágyneműk	•
Meleg levegő/DryFresh	•
Szárítási extrák	
Gyűrődésvédelem	•
Kímélő plusz	•
Hangjelzés	•
Minőség	
Kímélő bordázat	•
Biztonság	
PIN-kód	•
„Tartály ürítése“ kijelzés	•
„Szűrő tisztítása“ kijelzése	•
Optikai interfész	•
Műszaki adatok	
Méret (mm) (szélesség)	596
Méret (mm) (magasság)	850
Méret (mm) (mélység)	640
Készülék mélysége nyitott ajtónál (mm)	1054
Súly (kg)	55
Teljes teljesítményigény (kW)	1,10
Feszültség (V)	220-240
Biztosíték (A)	10
Frekvencia (Hz)	50
Elektromos kábel hossza (m)	2,0
Hermetikusan zárt	•
Hűtőközeg fajtája	R290
Hűtőközeg-mennyiség (kg)	0,14
Hűtőközeg globális felmelegedési potenciálja (CO ₂ e)	3
Készülék globális felmelegedési potenciálja (CO ₂ e)	0,42
Világítóeszköz cseréje	Ügyfélszolgálat
Mellékelt tartozékok	
Illatpatron	•
Kupon egy második illatpatronhoz	•

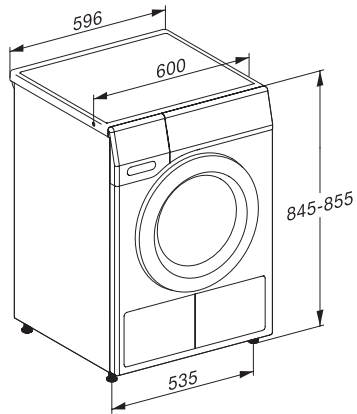
TEC575WP EcoSpeed&8kg

T1 hőszivattyús szárítógép:

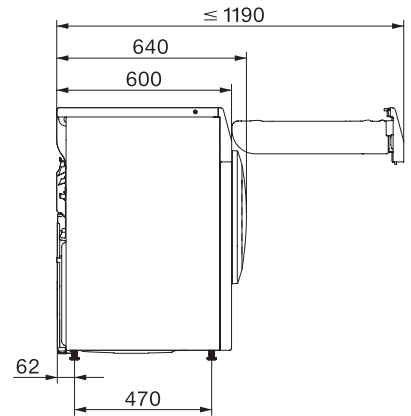
A+++ és EcoSpeed funkció a gyorsabb szárításért nagyobb energiahatékonyságnál.



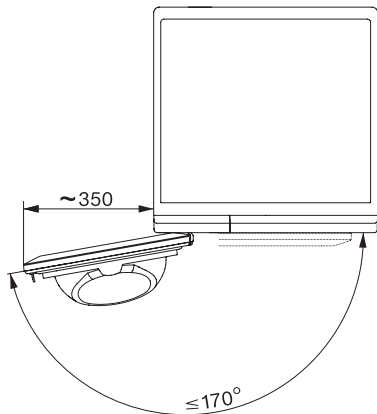
T1 installation drawing, slanted facia or straight facia, measures in mm



T1 drawing, slanted facia or straight facia, measures in mm



T1 drawing, slanted facia or straight facia, without porthole, measures in mm



T1 drawing, slanted facia or straight facia, measures in mm