

WCA030 WCS Active
W1 előltöltős mosógép:
1–7 kg textíliához, Miele minőségben, vonzó áron.



- 20 éves tökéletes textilápolásra tesztelve
- Exkluzív CapDosing-kínálat különböző textíliákhoz és foltokhoz
- A textilkímélő dob gondoskodik a textíliák kifogástalan állapotáról
- A mosási ciklus közben is berakhat vagy kivehet ruhadarabokat az AddLoad
- Gyors felrészítés az Expressz 20 programmal



EAN: 4002516649304 / Anyagszám: 12193110 / Régi anyagszám: 11CA0301EU1

Kialakítás	
Toronyba állítható	•
Side-by-Side	•
Alátolható	•
Ajtó nyitási iránya	jobb
Kivitel	
Termékmárka	W1 Chrome Edition
Előtöltős	•
Centrifugálás	
Max. centrifugálási fordulatszám	1400
Öblítés állj	•
„Centrifuga nélkül“ funkció	•
Design	
Készülék színe	lótuszfehér
Panel színe	lótuszfehér
Ajtó kialakítása	Lótuszfehér
Forgókapcsoló színe	lótuszfehér
Panel kivitele	döntött
Kezelési mód	Forgókapcsoló
Kijelző	EasyControl, sárga
Tisztítási teljesítmény	
Adagonkénti CapDosing adagolás	•
Textilkímélés	
Textilkímélő dob	•
Ruhátöltet (kg)	7,0
Kezelési kényelem	
Késleltetett indítás akár 24 óráig	•
A hátralévő idő kijelzése	•
AutoClean mosószeradagoló fiók	•
AddLoad	•
Hatékony és fenntarthatóság	
Energiahatékonysági osztály (A–G)	B
Súlyozott energiafogyasztás 100 üzemciklusonként a mosási ciklusban (kWh)	51
Súlyozott vízfelhasználás üzemciklusonként (l)	45
Centrifugálás-hatékonysági osztály	B
Levegőben terjedő akusztikus zajkibocsátási osztály (centrifugázáskor)	A
Levegőben terjedő akusztikus zajkibocsátás centrifugázás közben (db(A) re 1 pW)	72
Az „ECO 40–60“ program időtartama névleges kapacitásnál	199
Teljesítményfelvétel kikapcsolt üzemmódban (W)	0,30
„Hideg“ és „20 °C“ alacsony hőmérsékletű mosás	•
Mennyiségi automatika	•
Vízmenyiség-számláló	•
Habszabályozás	•
ProfEco motor	•
Mosóprogramok	
Pamut	•
Pamut előmosással	•
Könnyen kezelhető	•

WCA030 WCS Active

W1 előltöltős mosógép:

1–7 kg textíliához, Miele minőségben, vonzó áron.



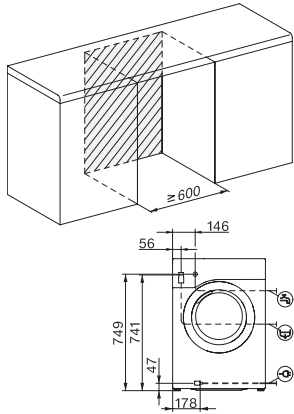
EAN: 4002516649304 / Anyagszám: 12193110 / Régi anyagszám: 11CA0301EU1

Kímélő	•
Gyapjú (kézi mosás)	•
Expressz 20	•
Sötét ruha/farmer	•
Outdoor	•
Impregnálás	•
Csak öblítés/keményítés	•
Szivattyúzás/centrifugálás	•
ECO 40–60	•
Mosási extrák	
Rövid	•
Áztatás	•
Plusz víz	•
Kiegészítő öblítési művelet	•
Biztonság	
Vízvédelmi rendszer	Watercontrol-System
Gyerekszár	•
PIN-kód	•
Optikai interfész	•
Műszaki adatok	
Méreték (mm) (szélesség)	596
Méreték (mm) (magasság)	850
Méreték (mm) (mélység)	636
Készülék mélysége nyitott ajtónál (mm)	1054
Súly (kg)	80
Teljes teljesítményigény (kW)	2,10-2,40
Feszültség (V)	220-240
Biztosíték (A)	10
Frekvencia (Hz)	50
Elektromos kábel hossza (m)	2

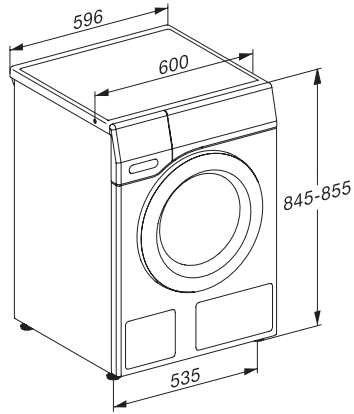
WCA030 WCS Active

W1 előltöltős mosógép:

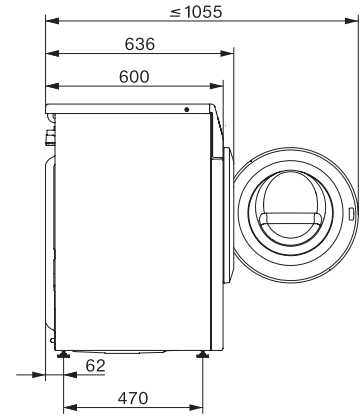
1-7 kg textíliához, Miele minőségben, vonzó áron.



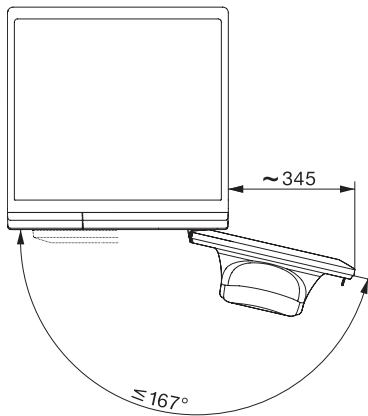
W1 installation drawing, slanted facia or straight facia, measures in mm



W1 drawing, slanted facia or straight facia, measures in mm



W1 drawing, slanted facia or straight facia, measures in mm



W1 drawing, slanted facia or straight facia, measures in mm