

## G 5310 SC Front Active Plus Szabadonálló mosogatógép

az optimális szárítási eredményért az AutoOpen szárításnak köszönhetően.



- A legjobb eredmények kevesebb mint egy óra alatt – QuickPowerWash
- Innovatív kivétel és a legnagyobb kényelem – 3D-MultiFlex fiók
- Frissvízrendszerű mosogatógép – 6.0 l-től az automatikus programban
- Akár 50 %-os árammegtakarítás – melegvíz-csatlakozás
- Rugalmas és biztos elhelyezés – Comfort kosárkialakítás



EAN: 4002516620891 / Anyagszám: 12173900 / Régi anyagszám: 215310180E1

<b>Kivétel</b>	
Szabadon álló mosogatógépek	•
60-as mosogatógép	•
<b>Design</b>	
Panel színe	CleanSteel Front
Panel kivitele	egyenes panel
Kezelési mód	programválasztó gomb
Kijelző	Háromjegyű, 7 szegmenses kijelző
Kijelző színe	fehér
<b>Kényelem</b>	
Ajtózárás-rásegítés	ComfortClose
A hátralévő idő kijelzése	•
Késleltetett indítás akár 24 óráig	•
Funkcióellenőrző	akusztikus
<b>Hatékony és fenntarthatóság</b>	
Energiahatékonysági osztály (A–G)	C
Vízfogyasztás automatikus programban (l)	6,0
Az ECO-program vízfogyasztása (l) programciklusonként	8,4
Áramfelhasználás ECO-programban (kWh)	0,74
Az ECO-program energiafogyasztása (kWh) 100 programciklusonként	74
Melegvíz-csatlakozás fogyasztási értéke ECO-programban (kWh)	0,40
Az ECO program időtartama (perc)	199
Zajkibocsátási kategória	B
Zajkibocsátás, dB(A)	44
EcoPower technológia	•
Ellenőrzött higiénia	•
Melegvíz-csatlakozás	•
Féltöltet	•
<b>Eredményminőség</b>	
Frissvízrendszerű mosogatógép	•
SensorDry	•
Levegőkeringtetéses Turbothermic-szárítás	•
Aktív kondenzációs szárítás	•
BrilliantGlassCare	•
<b>Mosogatóprogramok</b>	
QuickPowerWash	•
ECO	•
Automatikus	•
Intenzív 75 °C	•
Kímélő	•
<b>Mosogatási opciók</b>	
Expressz program	•
Extra tiszta	•
Extra száraz	•
<b>Kosárkialakítás</b>	
Evőeszközök elhelyezése	3D MultiFlex-fiók
FlexCare csészetartó	1
Kosárkialakítás	Comfort

## G 5310 SC Front Active Plus Szabadonálló mosogatógép

az optimális szárítási eredményért az AutoOpen szárításnak köszönhetően.



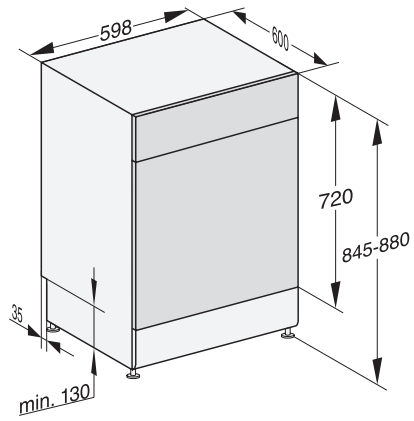
EAN: 4002516620891 / Anyagszám: 12173900 / Régi anyagszám: 21531018OE1

Szabvány-terítékszám	14
<b>Biztonság</b>	
Waterproof-rendszer	•
Gyerekzár	•
<b>Műszaki adatok</b>	
Fülkeszélesség, minimum (mm)	600
Fülkeszélesség, maximum (mm)	600
Fülkemagasság, minimum (mm)	845
Fülkemagasság, maximum (mm)	880
Fülkemélység (mm)	600
Készülék szélessége (mm)	598
Készülék magassága (mm)	845
Készülék mélysége (mm)	600
Készülék mélysége nyitott ajtónál (cm)	119,5
Nettó súly (kg)	54,5
Teljes teljesítményigény (kW)	2,00
Feszültség (V)	230
Biztosíték (A)	10
Fázisok száma	1
Elektromos frekvenciára vonatkozó szabvány	50
Vízbevezető tömlő hossza (cm)	1,50
Vízvezető tömlő hossza (cm)	1,50
Elektromos kábel hossza (m)	1,70
<b>Mellékelt tartozékok</b>	
1 csomag UltraTabs (20 darab)	•
Kupon 1 csomag UltraTabs-hoz (20 darab) vagy 9 csomag akciós áron	•

G 5310 SC Front Active Plus

Szabadonálló mosogatógép

az optimális szárítási eredményért az AutoOpen szárításnak köszönhetően.



G7000, free standing dishwasher, 60cm (installation drawing)